

# بِسْمِ اللَّهِ الرَّحْمَنِ الرَّحِيمِ

پرتال جامع مهندسی عمران

با هم متفاوت بیندیشیم

[www.ucivil.ir](http://www.ucivil.ir)



## خدمات

✓ دانلود رایگان کتاب و پروژه های درسی مقاطع و گرایش های مختلف

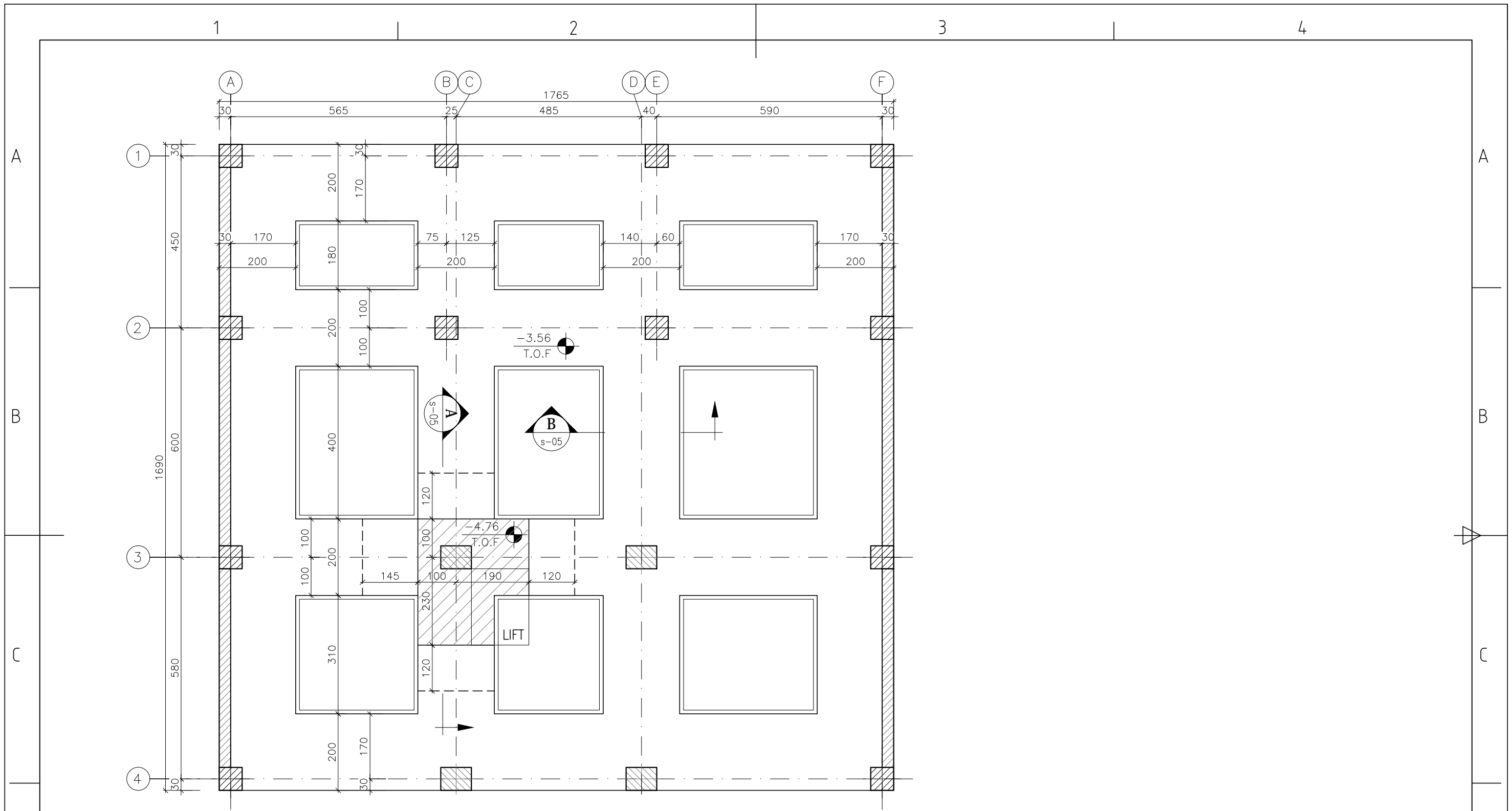
✓ آموزش تخصصی نرم افزارهای GeoStudio ، Abaqus و ...

✓ انجام پروژه های دانشجویی دروس مختلف با نرم افزارهای کاربردی

@ucivil



نمونه نقشه سازه های بتنی



**FOUNDATION FORMWORK PLAN**

SCALE 1:100

مهر و امضا:	صادر شده برای:		محاسب:	مقیاس:	کارفرما:
	<input type="checkbox"/> ساخت	<input type="checkbox"/> تصویب		<input type="checkbox"/> اطلاع	نوع اسکلت: بتنی
رشته: سازه	تاریخ:	قالب بندی شالوده	عنوان نقشه:	شماره پرونده:	
S-01	شماره نقشه:	ویرایش و تاریخ:		پلاگ ثبتی:	

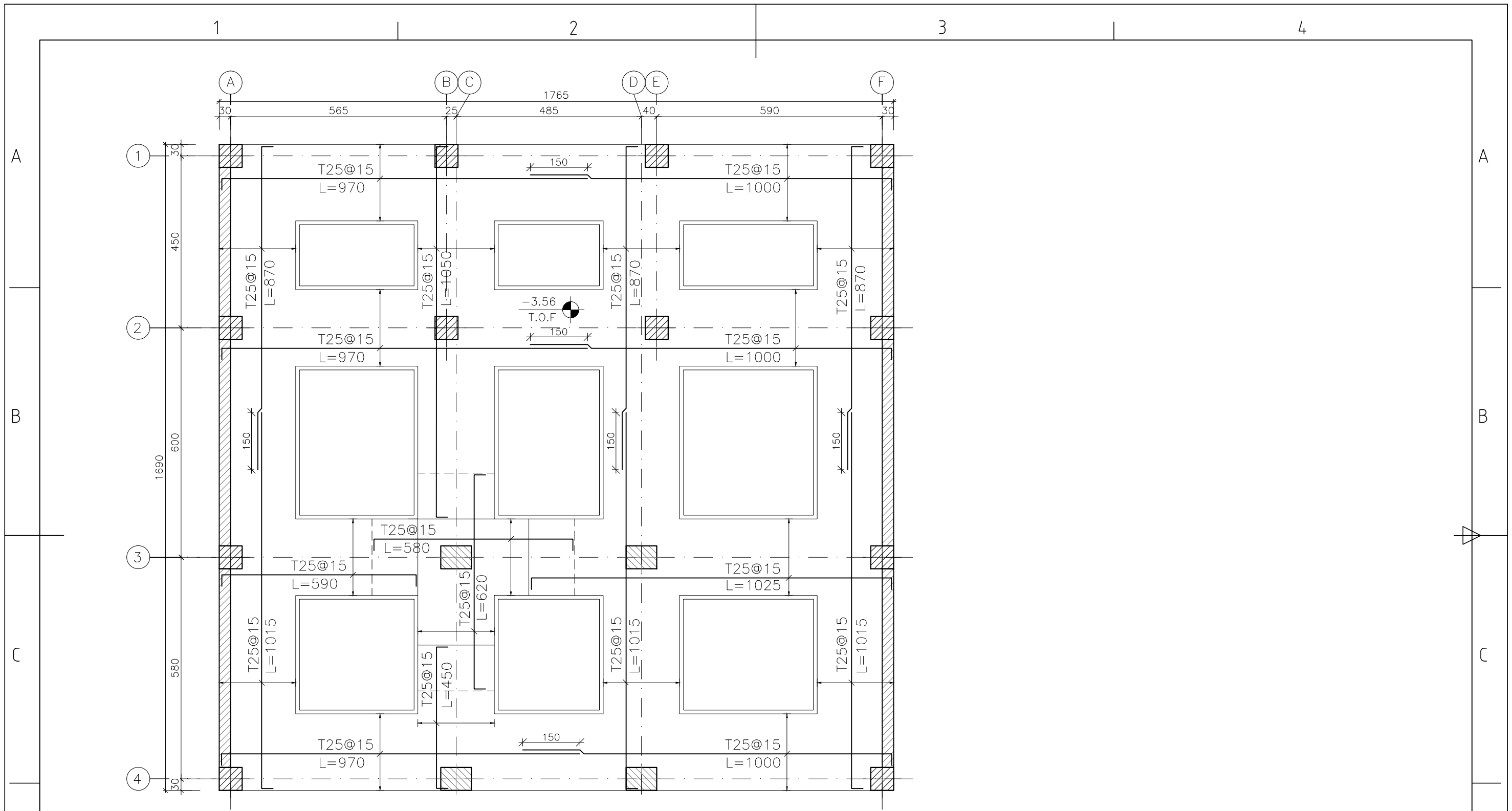
10mm

1

2

3

4

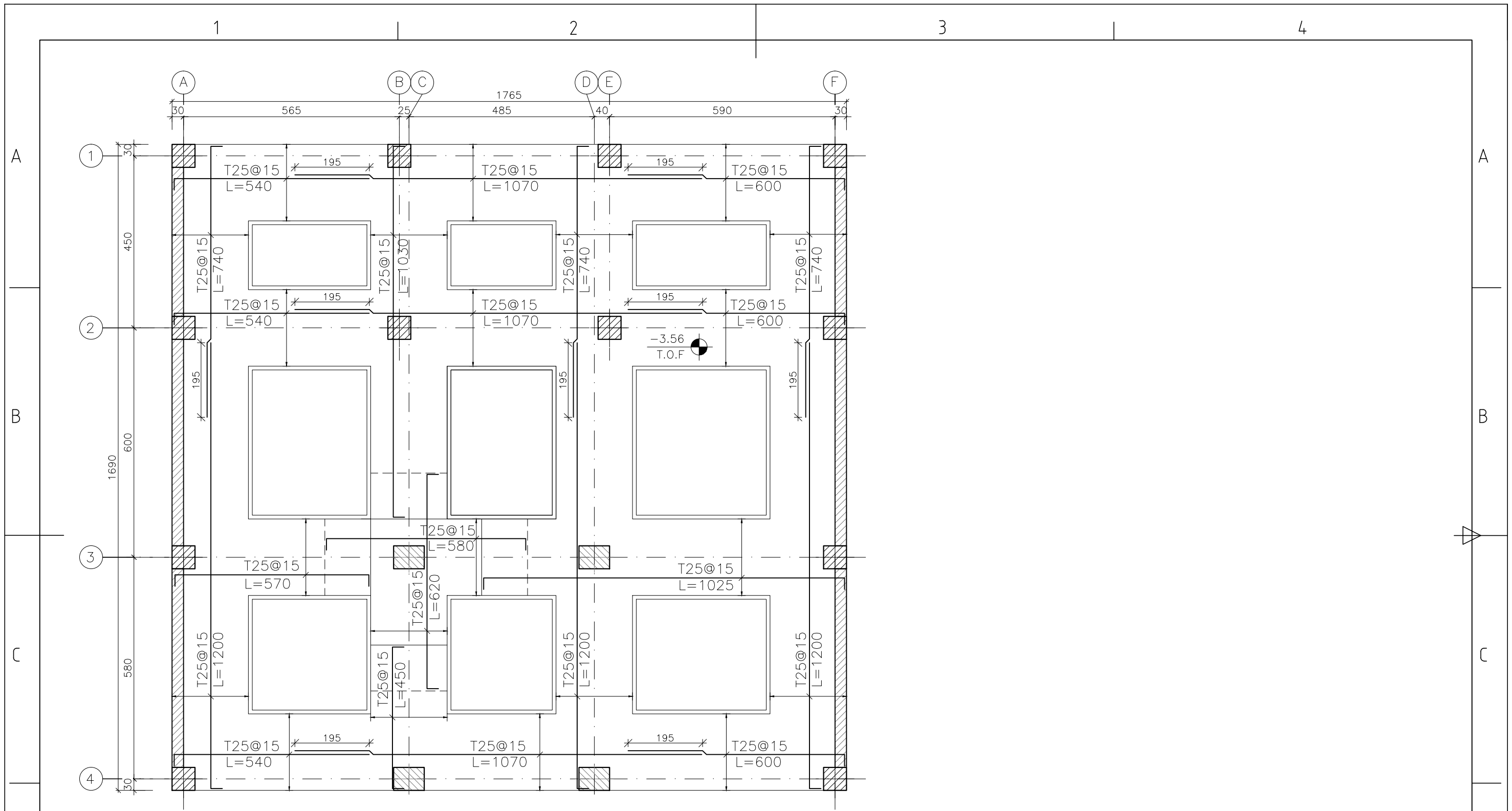


**CONTINUOUS BOTTOM REINFORCEMENT PLAN**

SCALE 1:100

مهر و امضا:	صادر شده برای:	محاسب:	مقیاس:	کارفرما:
			نوع اسکلت بتنی:	کاربری:
رشته: سازه	تاریخ:	شماره نقشه: S-02	عنوان نقشه: پلان آرماتورگذاری شالوده (1)	شماره پرونده:
	ویرایش و تاریخ:		پلاگ ثبتی:	

10mm

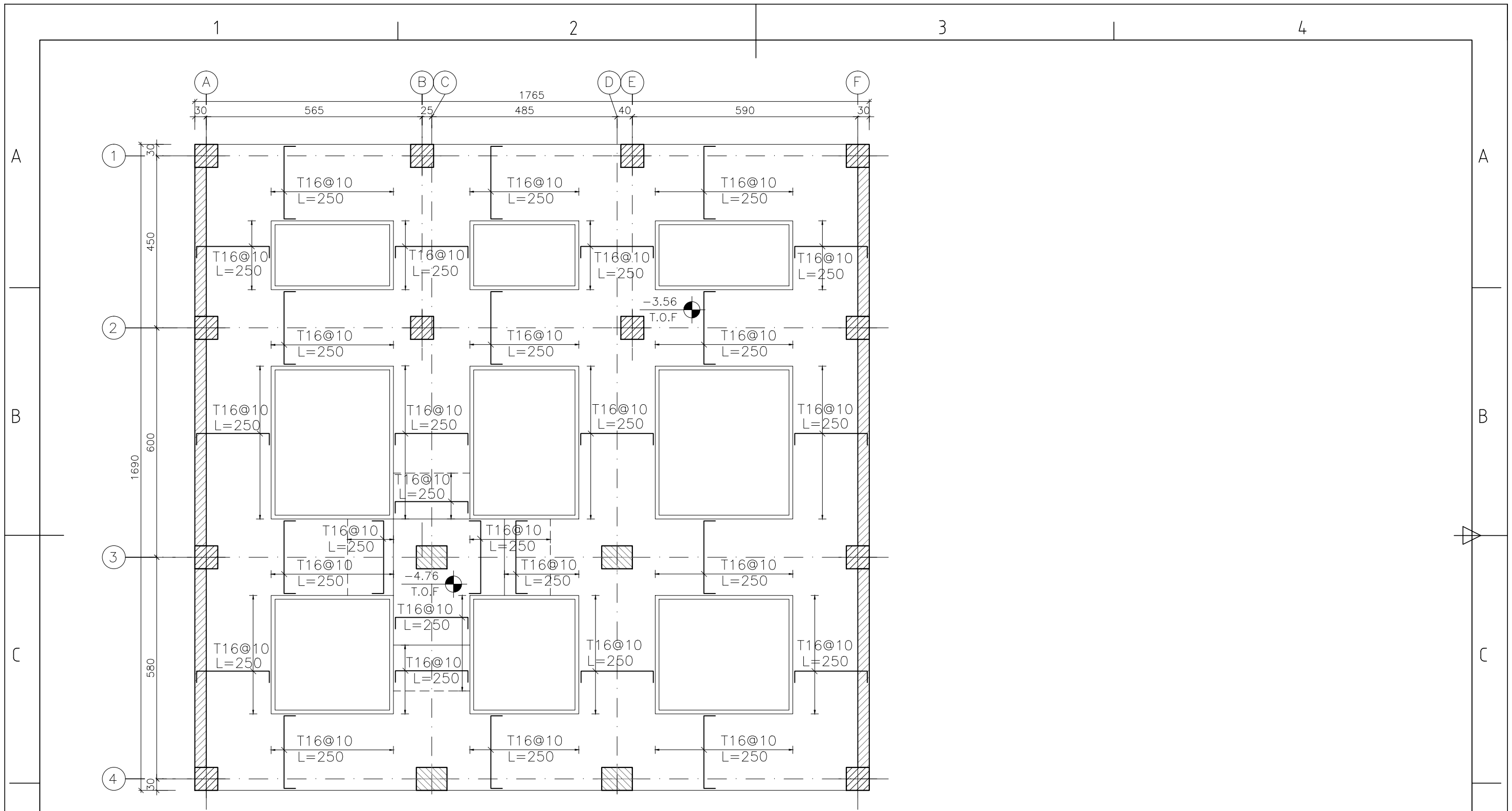


**CONTINUOUS TOP REINFORCEMENT PLAN**

SCALE 1:100

مهر و امضا:	صادر شده برای:	محاسب:	مقیاس:	کارفرما:
	اطلاع □ تصویب □ ساخت □		نوع اسکلت: بتنی	کاربری:
	رشته: سازه	تاریخ:	عنوان نقشه: پلان آرماتورگذاری شالوده (۲)	شماره پرونده:
	S-03	شماره نقشه:	ویرایش و تاریخ:	پلاگ ثبتی:



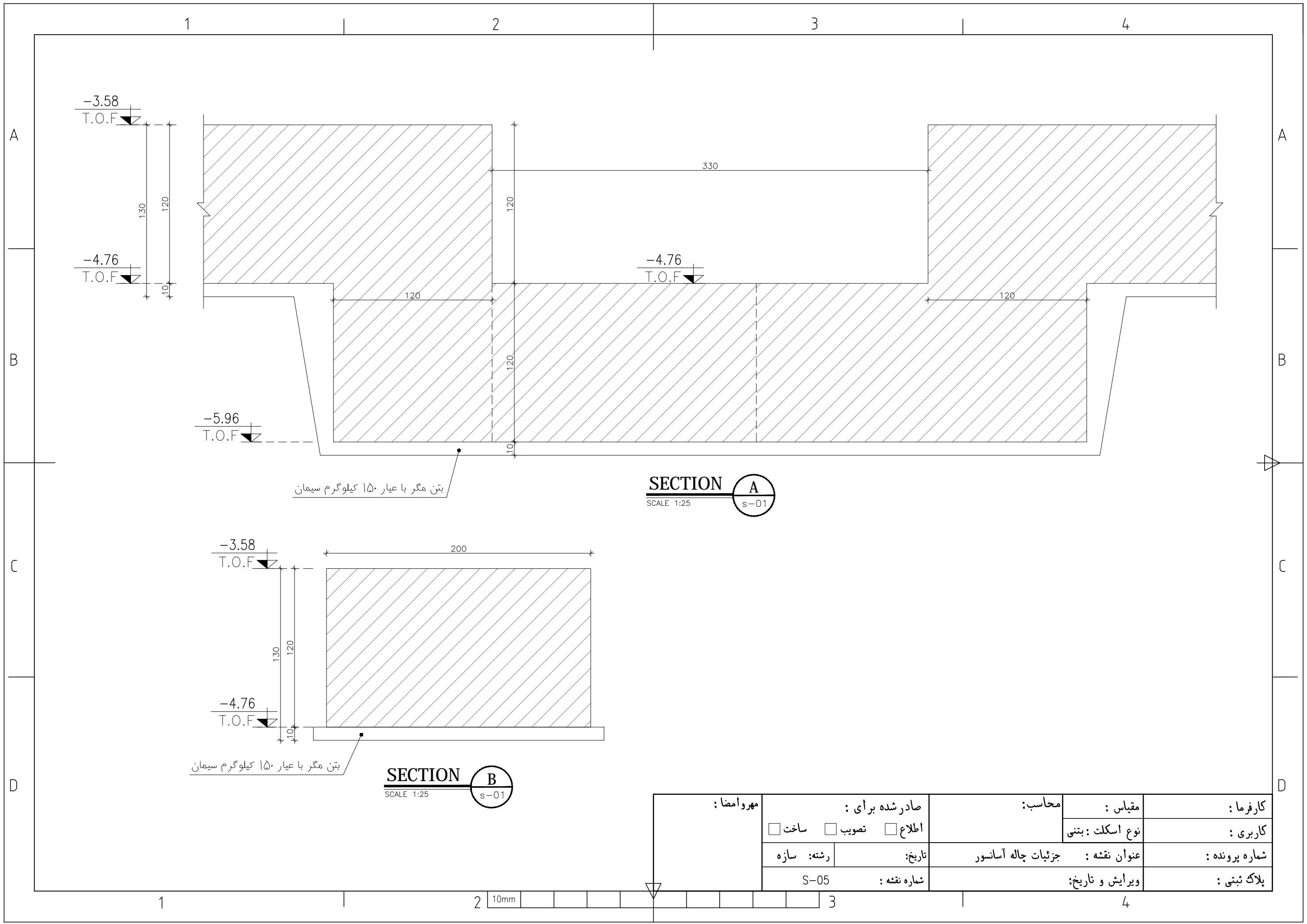


**CONTINUOUS TOP & BOTTOM REINFORCEMENT PLAN**

SCALE 1:100

مهر و امضا:	صادر شده برای:	محاسب:	مقیاس:	کارفرما:
	اطلاع □ تصویب □ ساخت □		نوع اسکلت: بتنی	کاربری:
	رشته: سازه	تاریخ:	عنوان نقشه: پلان آرماتورگذاری شالوده (۳)	شماره پرونده:
	S-04	شماره نقشه:	ویرایش و تاریخ:	پلاک ثبتی:

10mm



بتن مگر با عیار ۱۵۰ کیلوگرم سیمان

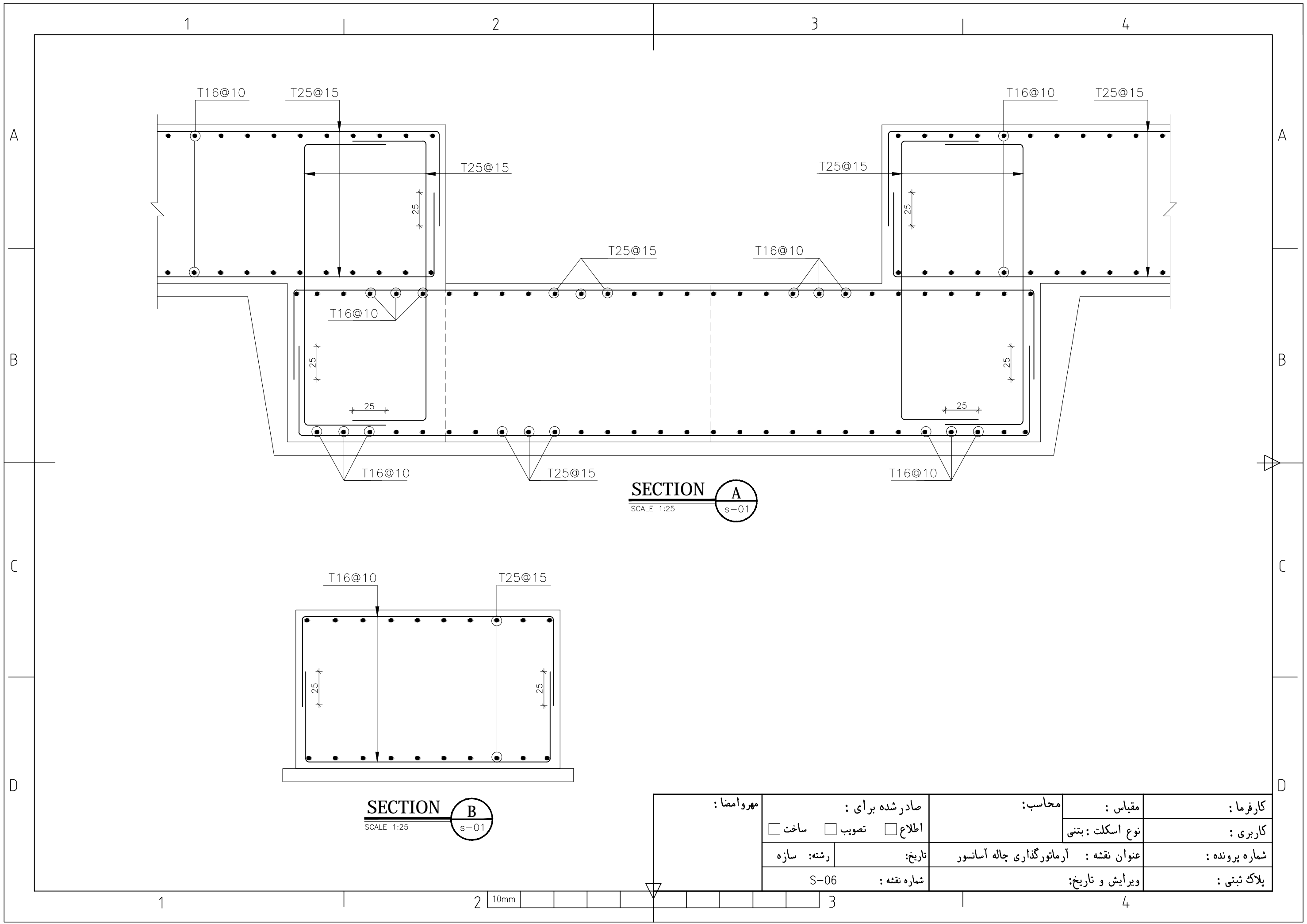
**SECTION A**  
SCALE 1:25  
s-01

بتن مگر با عیار ۱۵۰ کیلوگرم سیمان

**SECTION B**  
SCALE 1:25  
s-01



مهر و امضا:	صادر شده برای:		محاسب:	مقیاس:	کارفرما:
	<input type="checkbox"/> اطلاع	<input type="checkbox"/> تصویب	<input type="checkbox"/> ساخت	نوع اسکلت: بتنی	کاربری:
	رشته: سازه	تاریخ:	جزئیات چاله آسانسور	عنوان نقشه:	شماره پرونده:
	شماره نقشه: S-05	ویرایش و تاریخ:		پلاک ثبتی:	



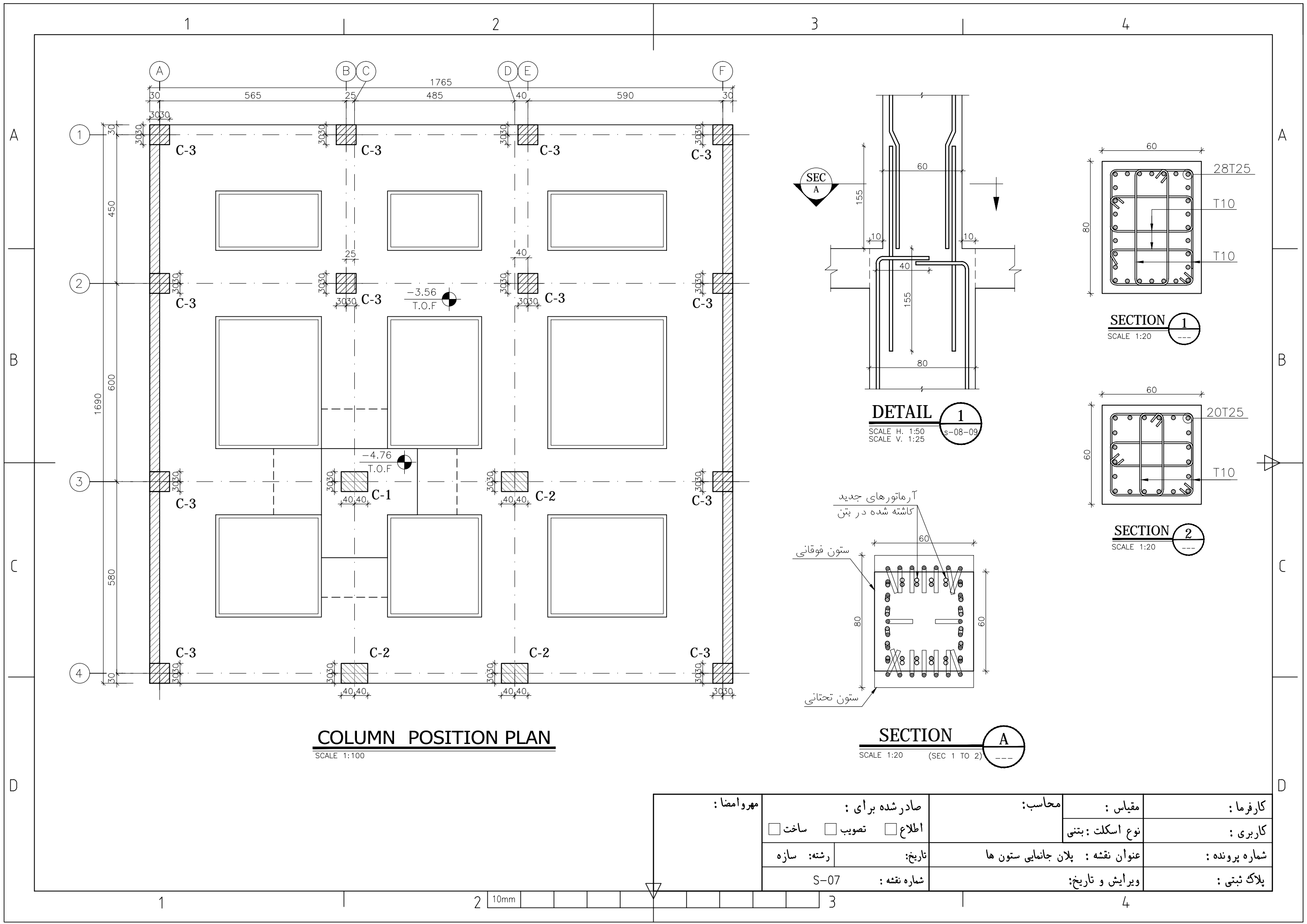
**SECTION A**  
SCALE 1:25  
s-01

**SECTION B**  
SCALE 1:25  
s-01

مهر و امضا:	صادر شده برای:		مقاس:	کارفرما:
	<input type="checkbox"/> اطلاع	<input type="checkbox"/> تصویب	<input type="checkbox"/> ساخت	نوع اسکلت: بتنی
	رشته: سازه	تاریخ:	شماره نقشه: S-06	عنوان نقشه: آرماتورگذاری چاله آسانسور
			ویرایش و تاریخ:	پلاک ثبتی:







**COLUMN POSITION PLAN**  
SCALE 1:100

**SECTION A**  
SCALE 1:20 (SEC 1 TO 2)

**SECTION 1**  
SCALE 1:20

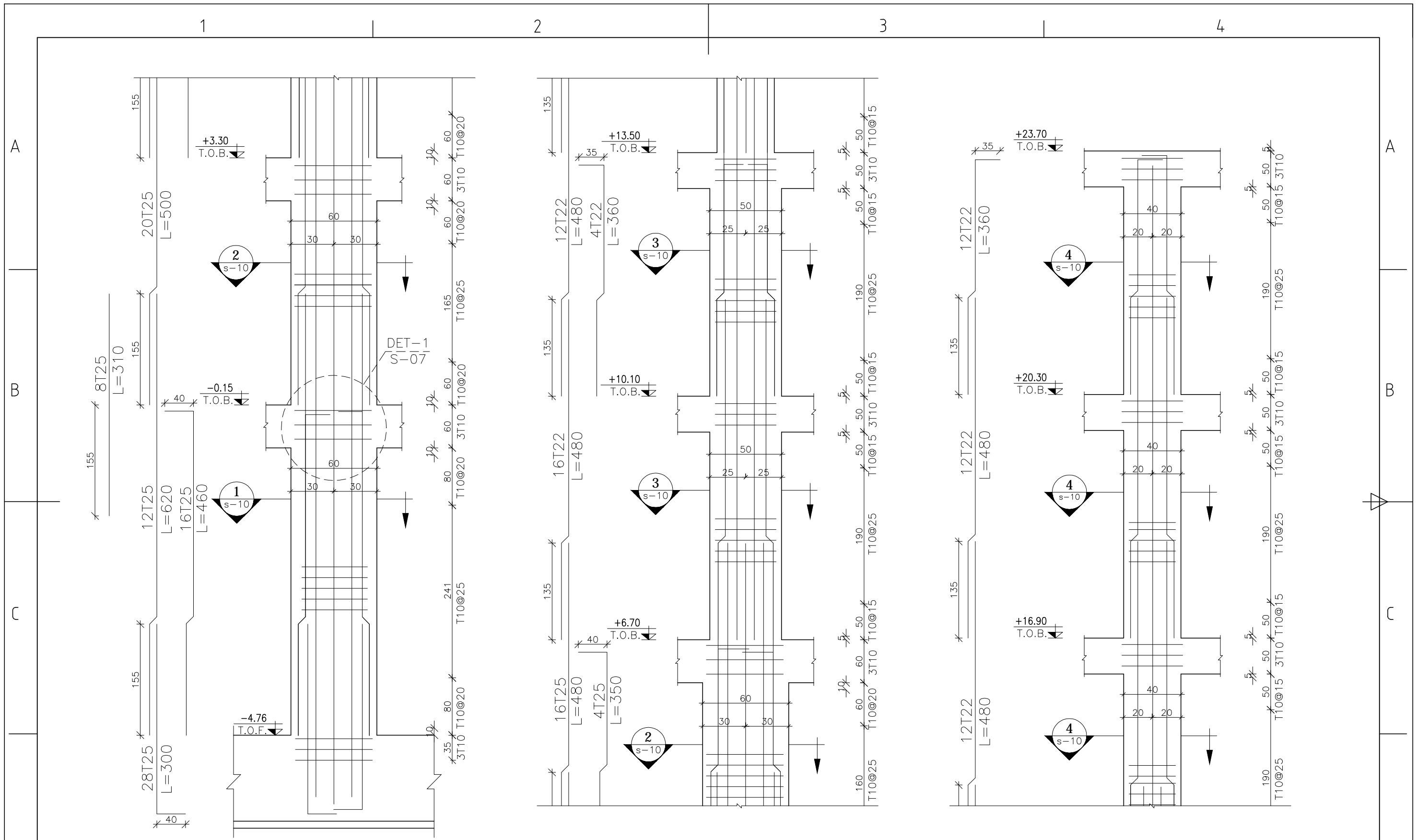
**SECTION 2**  
SCALE 1:20

آرماتورهای جدید  
کاشته شده در بتن

ستون فوقانی

ستون تحتانی

مهر و امضا:	صادر شده برای:	محاسب:	مقیاس:	کارفرما:
	<input type="checkbox"/> اطلاع <input type="checkbox"/> تصویب <input type="checkbox"/> ساخت	تاریخ:	نوع اسکلت بتنی:	کاربری:
	رشته: سازه		عنوان نقشه: پلان جانمایی ستون ها	شماره پرونده:
		شماره نقشه: S-07	ویرایش و تاریخ:	پلاک ثبتی:



**COLUMN C-1**

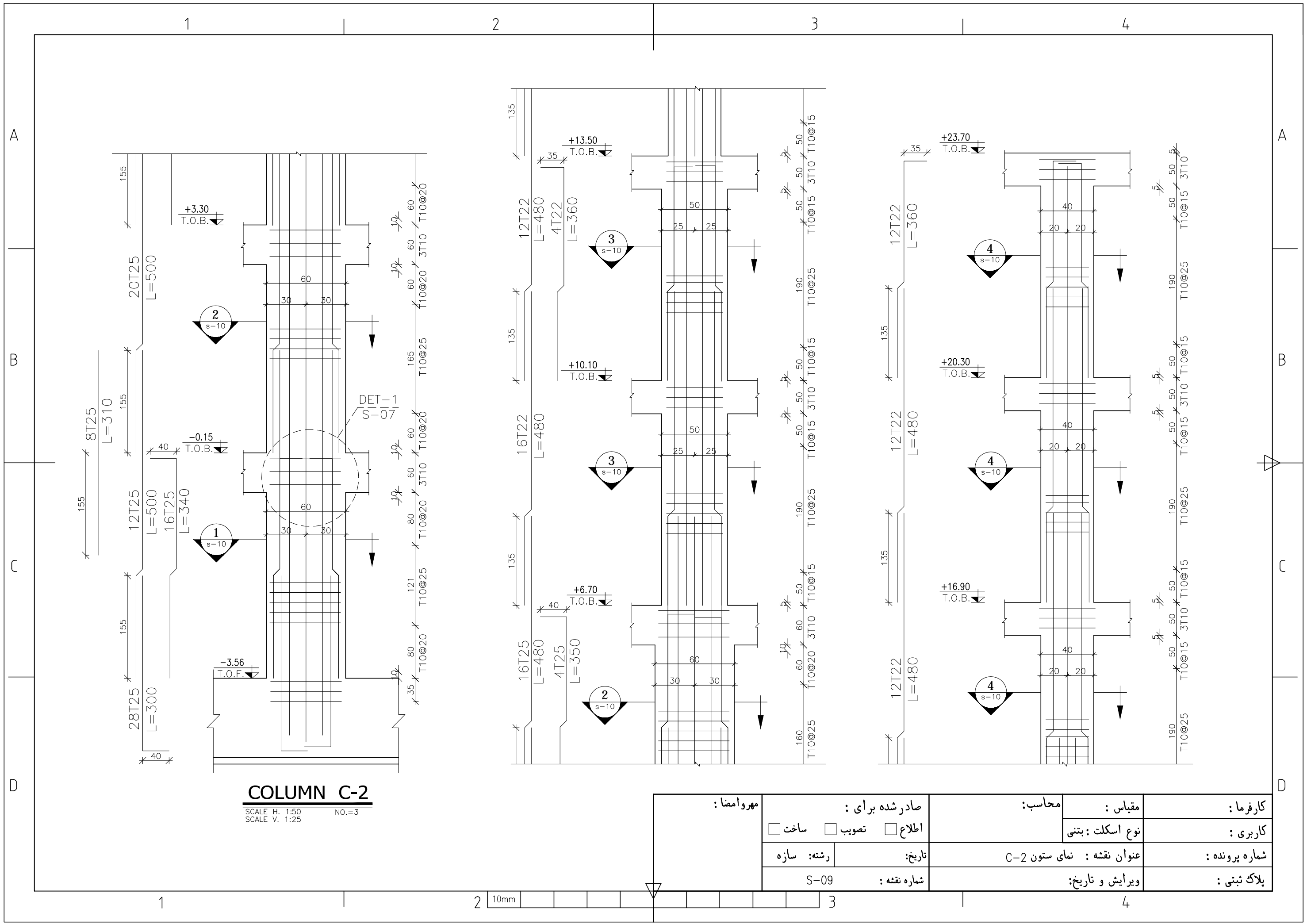
SCALE H. 1:50 NO.=1  
SCALE V. 1:25

مهر و امضا:	صادر شده برای:		مقاس:	کارفرما:
	اطلاع <input type="checkbox"/> تصویب <input type="checkbox"/> ساخت <input type="checkbox"/>			
رشته: سازه	تاریخ:	عنوان نقشه: نمای ستون C-1		شماره پرونده:
	شماره نقشه: S-08	ویرایش و تاریخ:	محاسب:	پلاک ثبتی:

2 10mm

3

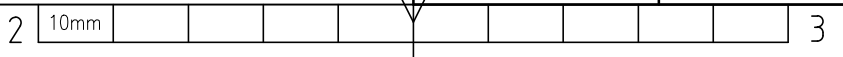
4

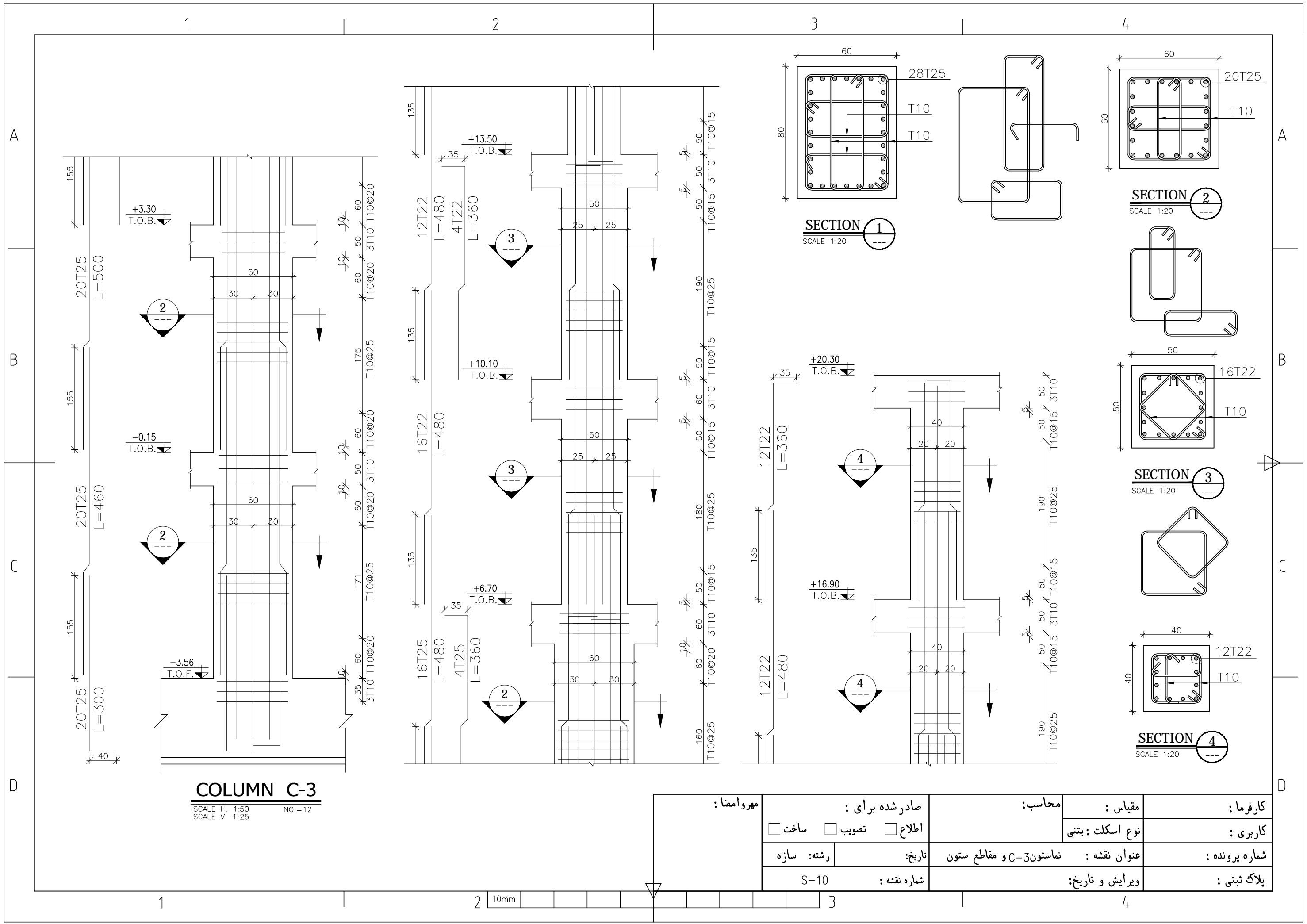


**COLUMN C-2**

SCALE H. 1:50 NO.=3  
SCALE V. 1:25

مهر و امضا:	صادر شده برای:	محاسب:	مقیاس:	کارفرما:
	اطلاع <input type="checkbox"/> تصویب <input type="checkbox"/> ساخت <input type="checkbox"/>	نوع اسکلت: بتنی	شماره پرونده:	کاربری:
رشته: سازه	تاریخ:	عنوان نقشه: نمای ستون C-2	ویرایش و تاریخ:	شماره ثبتی:
S-09	شماره نقشه:			





**COLUMN C-3**

SCALE H. 1:50 NO.=12  
SCALE V. 1:25

مهر و امضا:	صادر شده برای:		محاسب:	مقیاس:	کارفرما:
	<input type="checkbox"/> اطلاع	<input type="checkbox"/> تصویب			<input type="checkbox"/> ساخت
رشته: سازه	تاریخ:	شماره نقشه: S-10	نماستون C-3 و مقاطع ستون	عنوان نقشه:	شماره پرونده:
			ویرایش و تاریخ:		پلاک ثبتی:

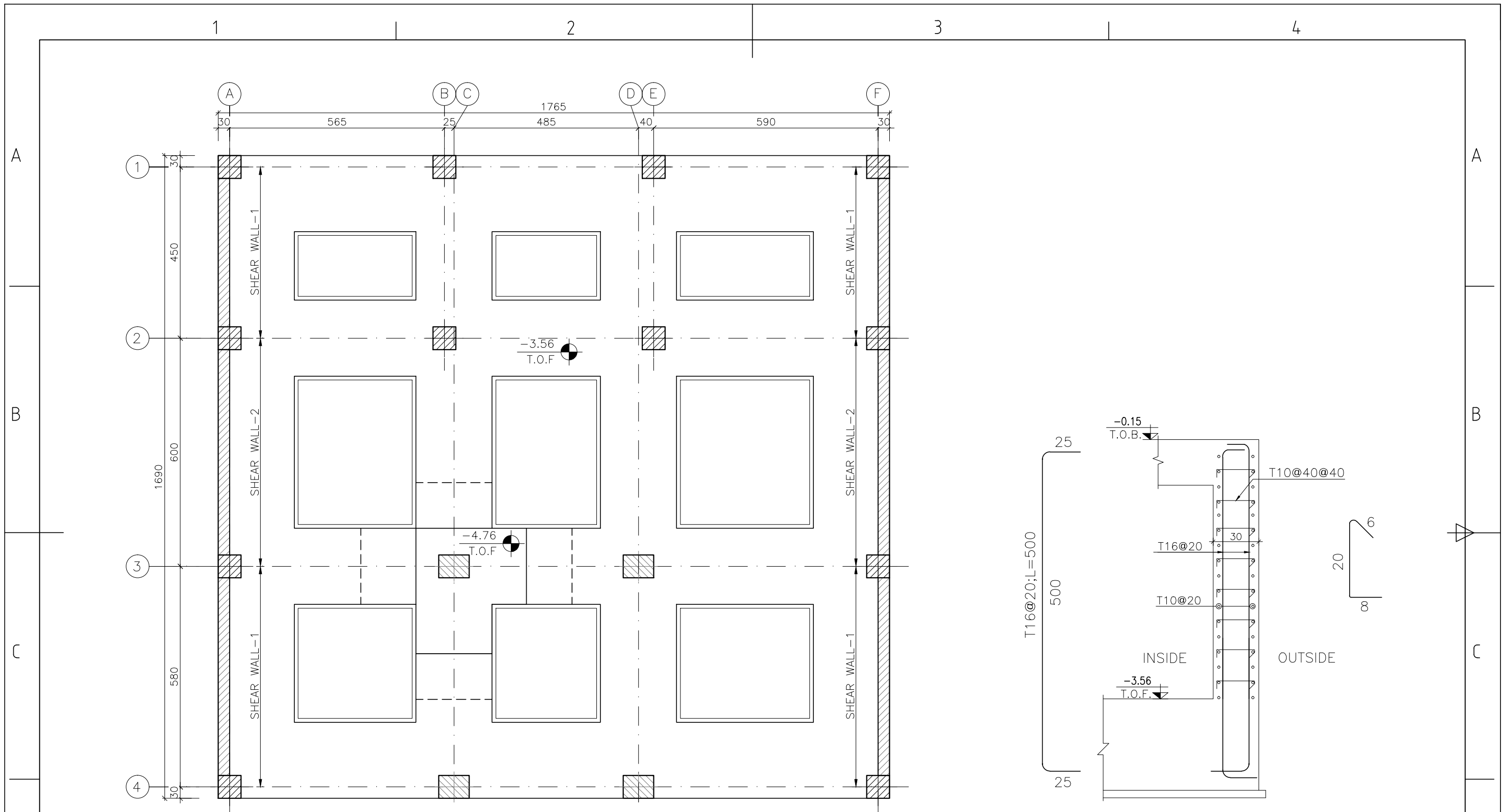
10mm

1

2

3

4



**SHEAR WALL POSITION PLAN**

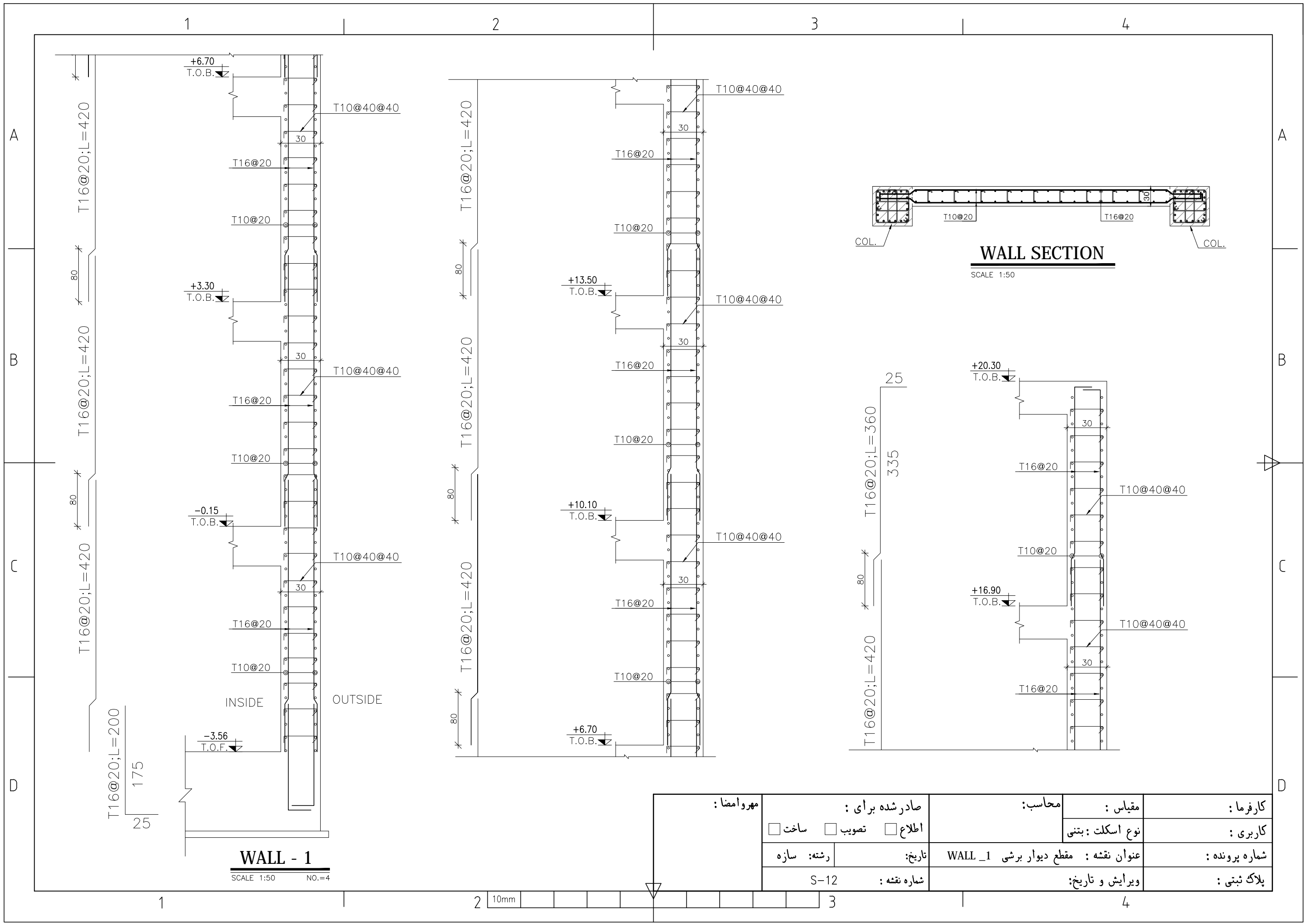
SCALE 1:100

**WALL - 2**

SCALE.V 1:50  
SCALE.H 1:25  
NO.=2

10mm

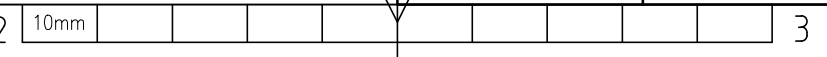
مهر و امضا:	صادر شده برای:		مقاس:	کارفرما:
	<input type="checkbox"/> اطلاع	<input type="checkbox"/> تصویب		<input type="checkbox"/> ساخت
رشته: سازه	تاریخ:	پلان جانمایی دیوارهای برشی	عنوان نقشه:	شماره پرونده:
S-11	شماره نقشه:	ویرایش و تاریخ:		پلاک ثبتی:

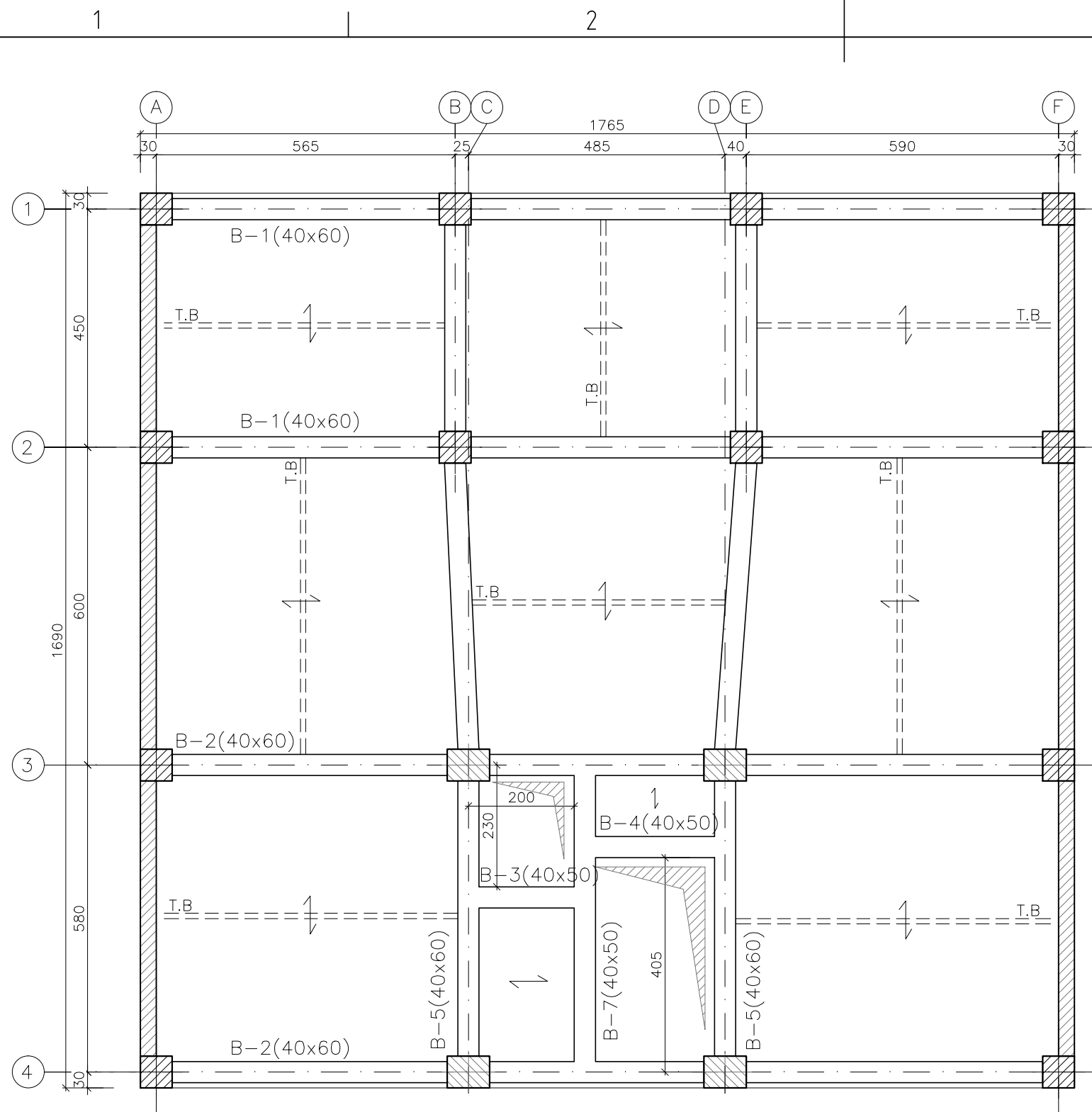


**WALL - 1**  
SCALE 1:50 NO.=4

**WALL SECTION**  
SCALE 1:50

مهر و امضا:	صادر شده برای:		محاسب:	مقیاس:	کارفرما:
	<input type="checkbox"/> اطلاع	<input type="checkbox"/> تصویب			<input type="checkbox"/> ساخت
رشته: سازه	تاریخ:	شماره نقشه: S-12	عنوان نقشه: مقطع دیوار برشی WALL_1		شماره پرونده:
			ویرایش و تاریخ:		پلاک ثبتی:





**BEAM FORMWORK PLAN AT ELV. -0.15**

SCALE 1:100

T.B: کلاف میانی سقف تیرچه بلوک

مهر و امضا:	صادر شده برای:	محاسب:	مقیاس:	کارفرما:
			نوع اسکلت: بتنی	کاربری:
رشته: سازه	تاریخ:	شماره نقشه: S-13	عنوان نقشه: پلان تیریزی سقف در تراز -0.15	شماره پرونده:
	شماره نقشه:		ویرایش و تاریخ:	پلاک ثبتی:

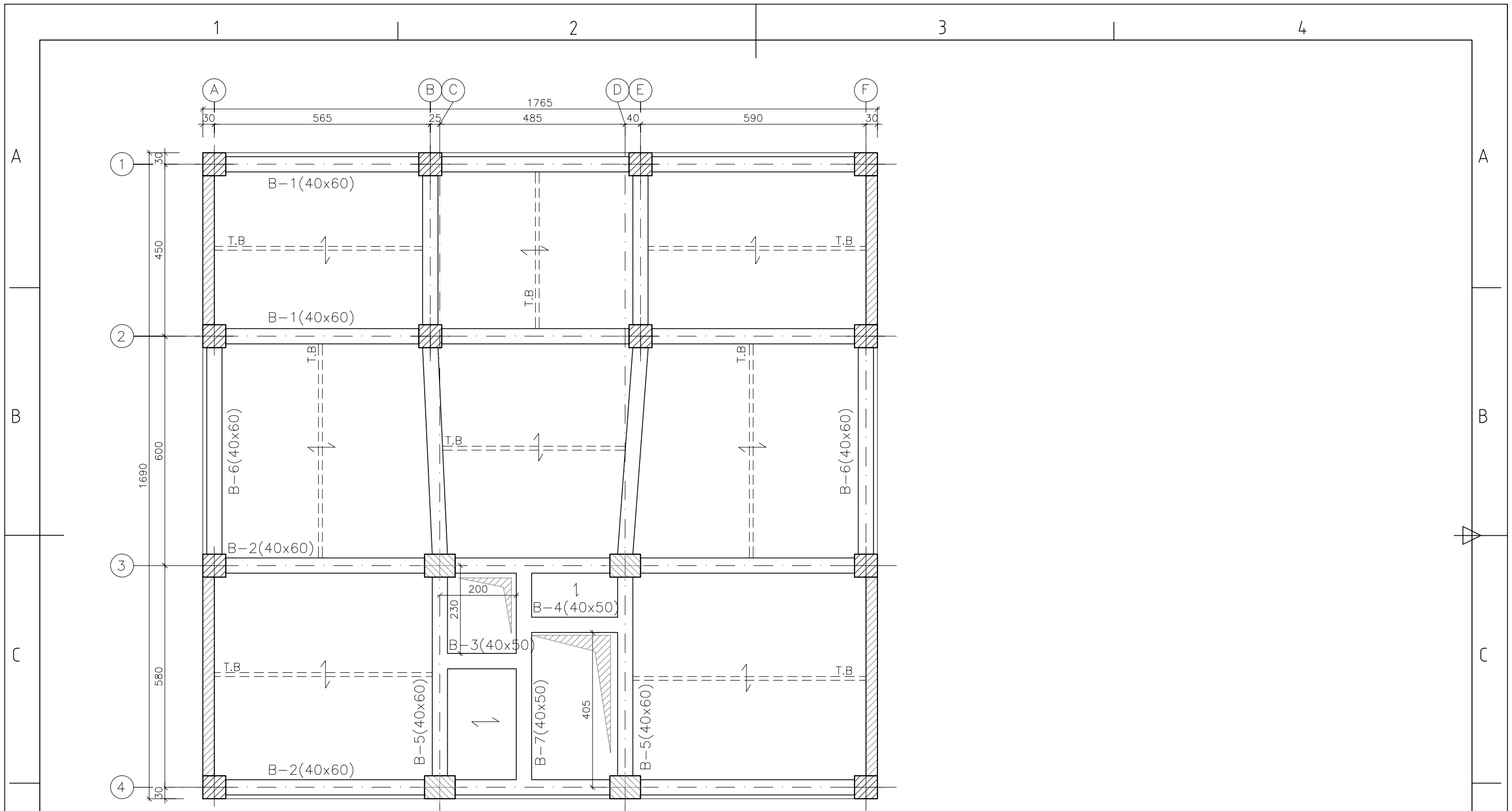
10mm

1

2

3

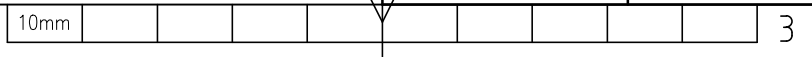
4



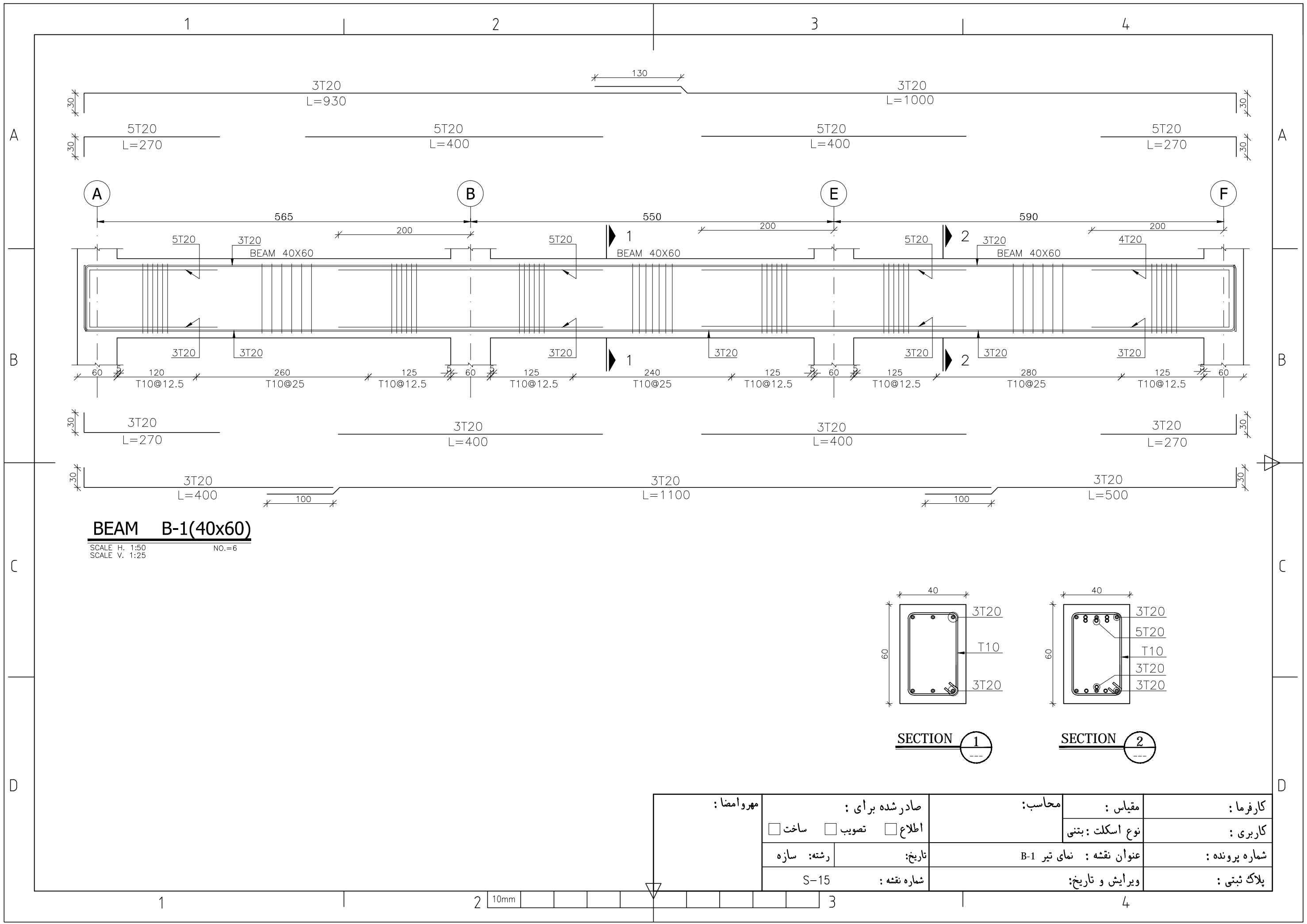
T.B: کلاف میانی سقف تیرچه بلوک

**BEAM FORMWORK PLAN AT ELV. +3.30 & +6.70**  
SCALE 1:100

مهر و امضا:	صادر شده برای:		محاسب:	مقیاس:	کارفرما:
	<input type="checkbox"/> اطلاع	<input type="checkbox"/> تصویب	<input type="checkbox"/> ساخت	نوع اسکلت: بتنی	کاربری:
رشته: سازه	تاریخ: +۳۳۰ و +۶۷۰		عنوان نقشه: پلان تیریزی سقف در تراز +۳۳۰ و +۶۷۰		شماره پرونده:
S-14	شماره نقشه:		ویرایش و تاریخ:		پلاگ ثبتی:

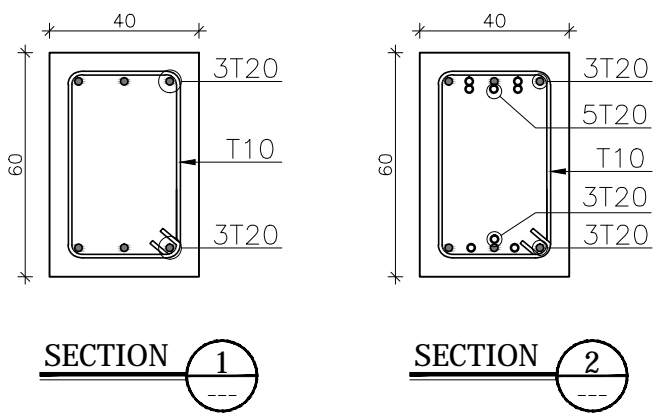






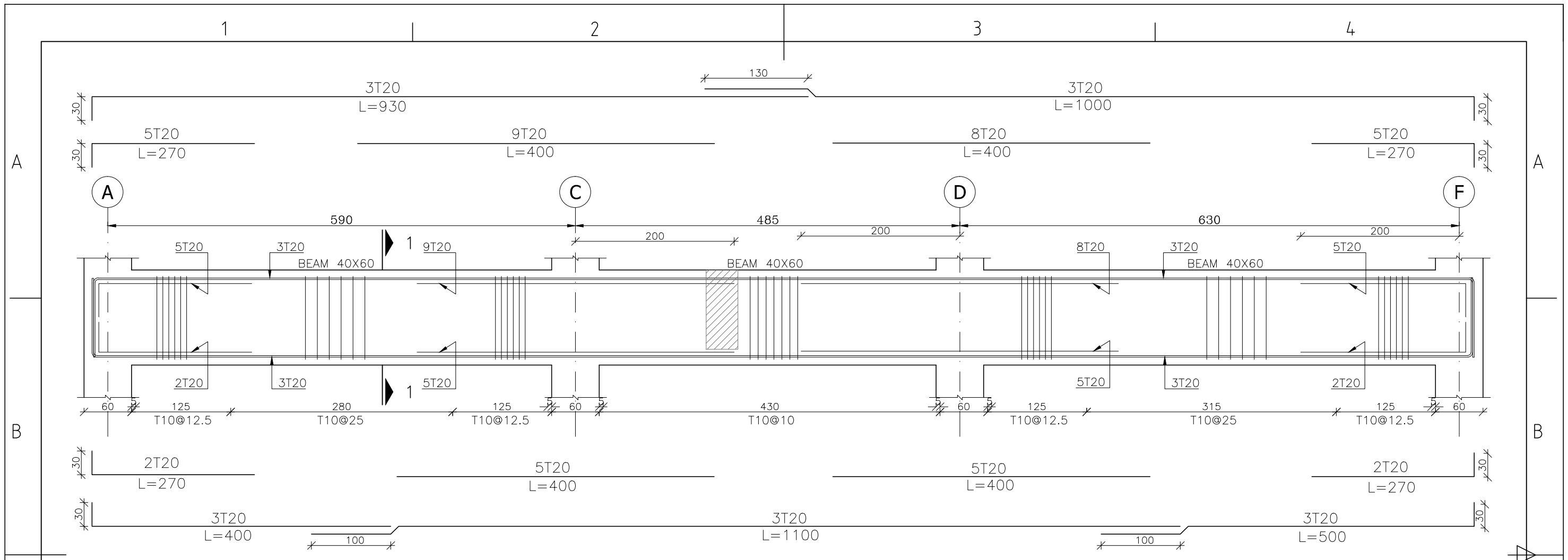
**BEAM B-1(40x60)**

SCALE H. 1:50 NO.=6  
SCALE V. 1:25



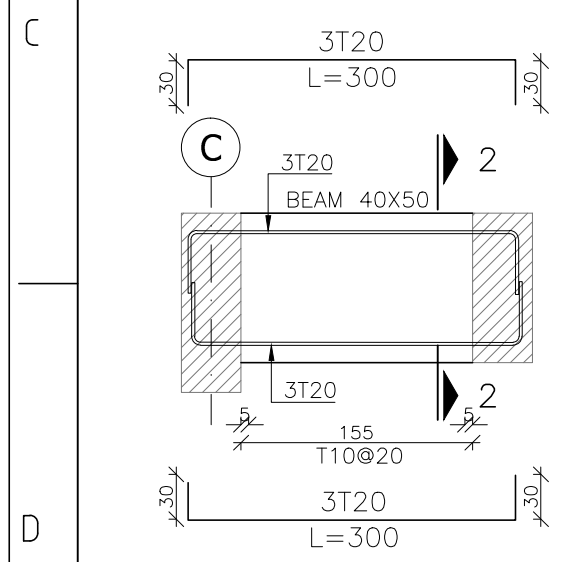
مهر و امضا:	صادر شده برای:		محاسب:	مقیاس:	کارفرما:
	<input type="checkbox"/> اطلاع	<input type="checkbox"/> تصویب		<input type="checkbox"/> ساخت	نوع اسکلت: بتنی
	رشته: سازه	تاریخ:	شماره نقشه: S-15	عنوان نقشه: نمای تیر B-1	ویرایش و تاریخ:
					پلاک ثبتی:





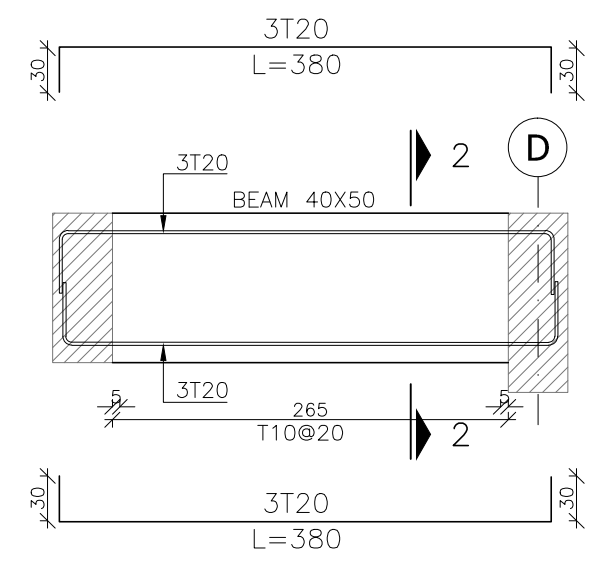
**BEAM B-2(40x60)**

SCALE H. 1:50 NO.=6  
SCALE V. 1:25



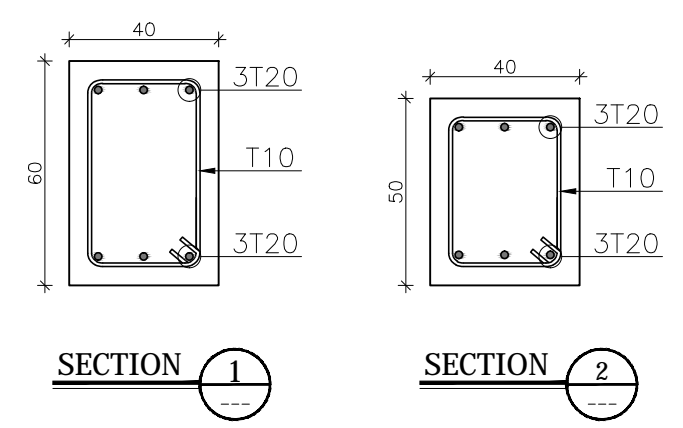
**BEAM B-3(40x50)**

SCALE H. 1:50 NO.=3  
SCALE V. 1:25

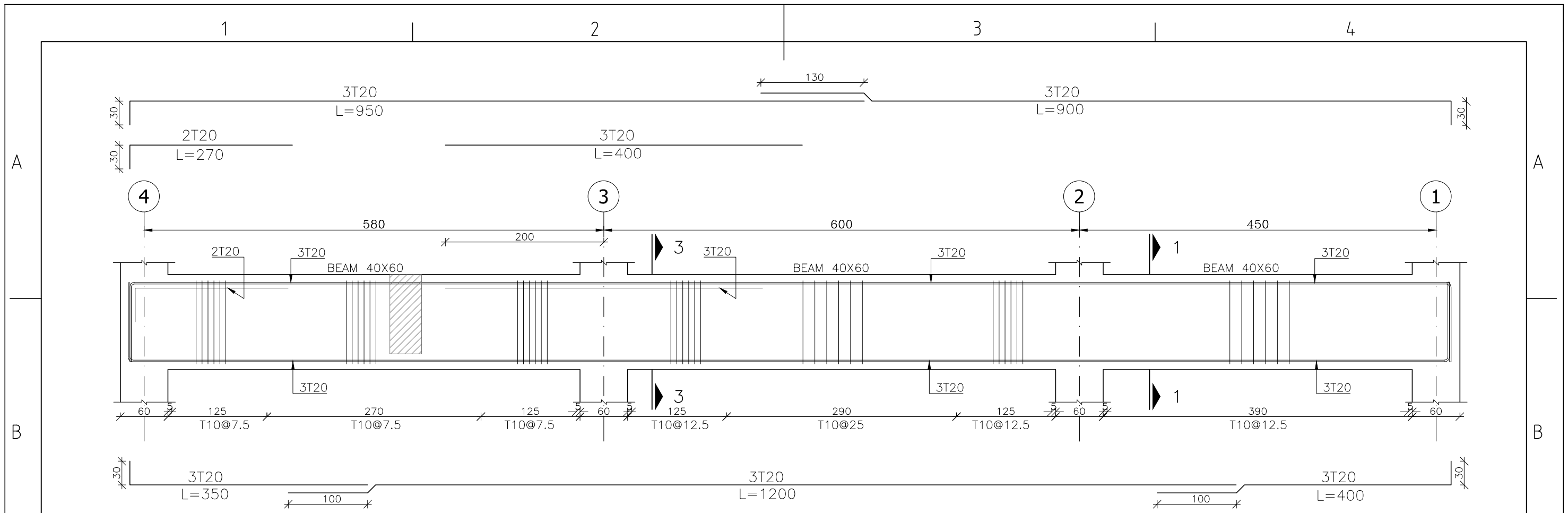


**BEAM B-4(40x50)**

SCALE H. 1:50 NO.=3  
SCALE V. 1:25

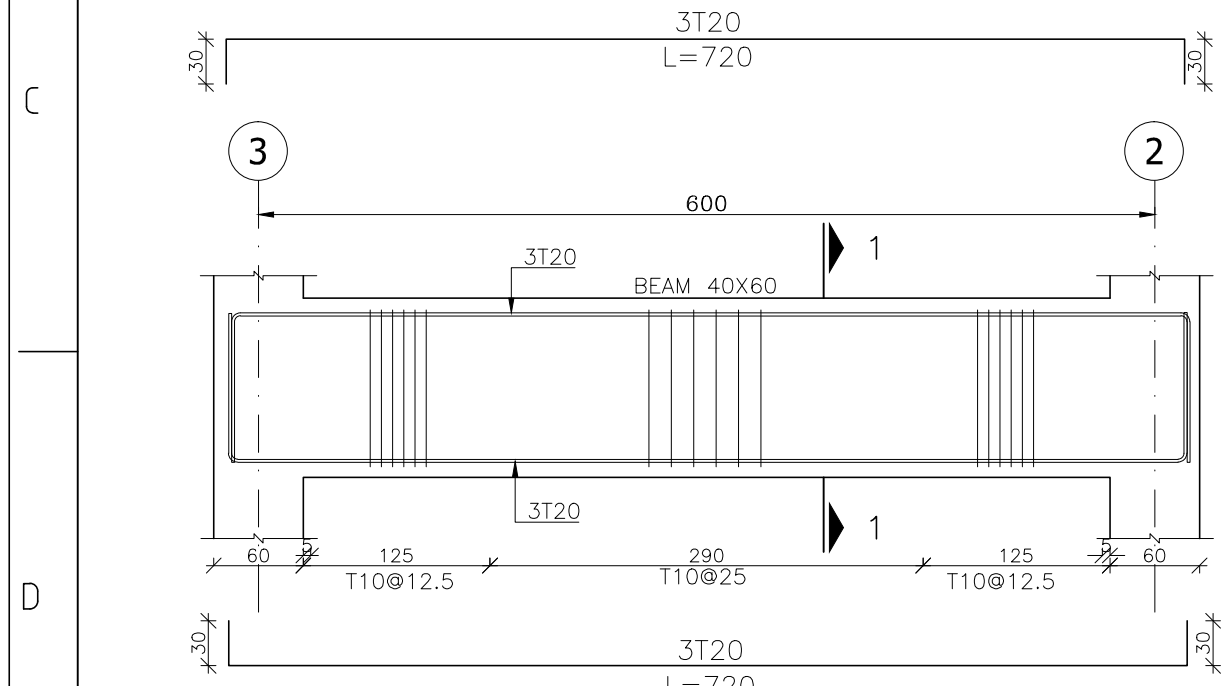


مهر و امضا:	صادر شده برای:		محاسب:	مقیاس:	کارفرما:
	<input type="checkbox"/> اطلاع	<input type="checkbox"/> تصویب		<input type="checkbox"/> ساخت	نوع اسکلت: بتنی
رشته: سازه	تاریخ:	B-4, B-3, B-2		عنوان نقشه: نمای تیرهای	شماره پرونده:
S-16	شماره نقشه:			ویرایش و تاریخ:	پلاک ثبتی:



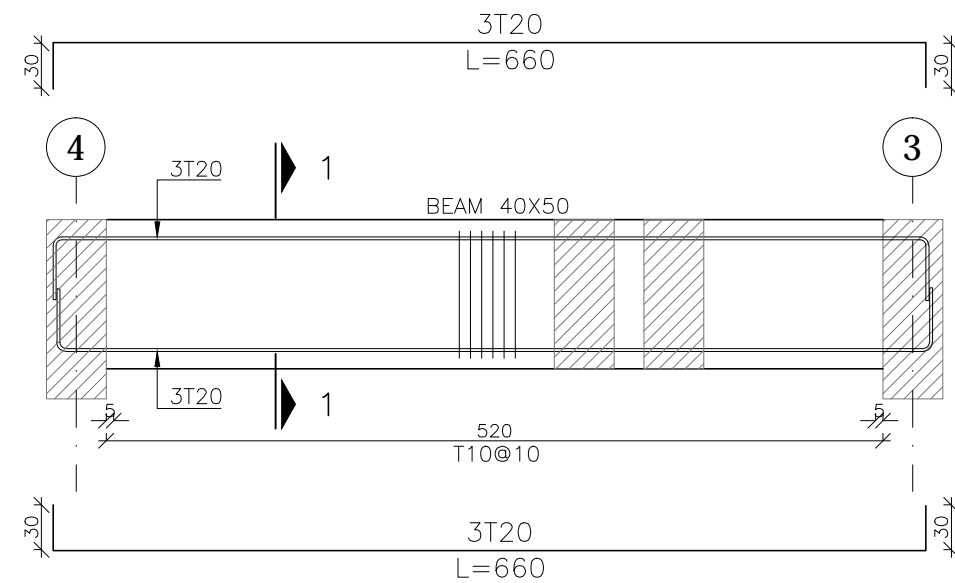
**BEAM B-5(40x60)**

SCALE H. 1:50 NO.=6  
SCALE V. 1:25



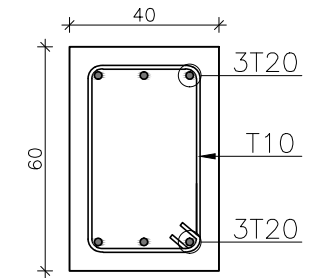
**BEAM B-6(40x60)**

SCALE H. 1:50 NO.=4  
SCALE V. 1:25

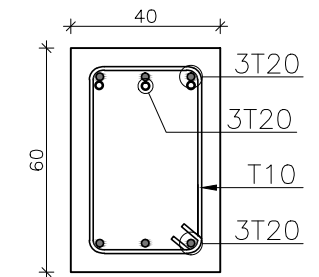


**BEAM B-7(40x50)**

SCALE H. 1:50 NO.=3  
SCALE V. 1:25



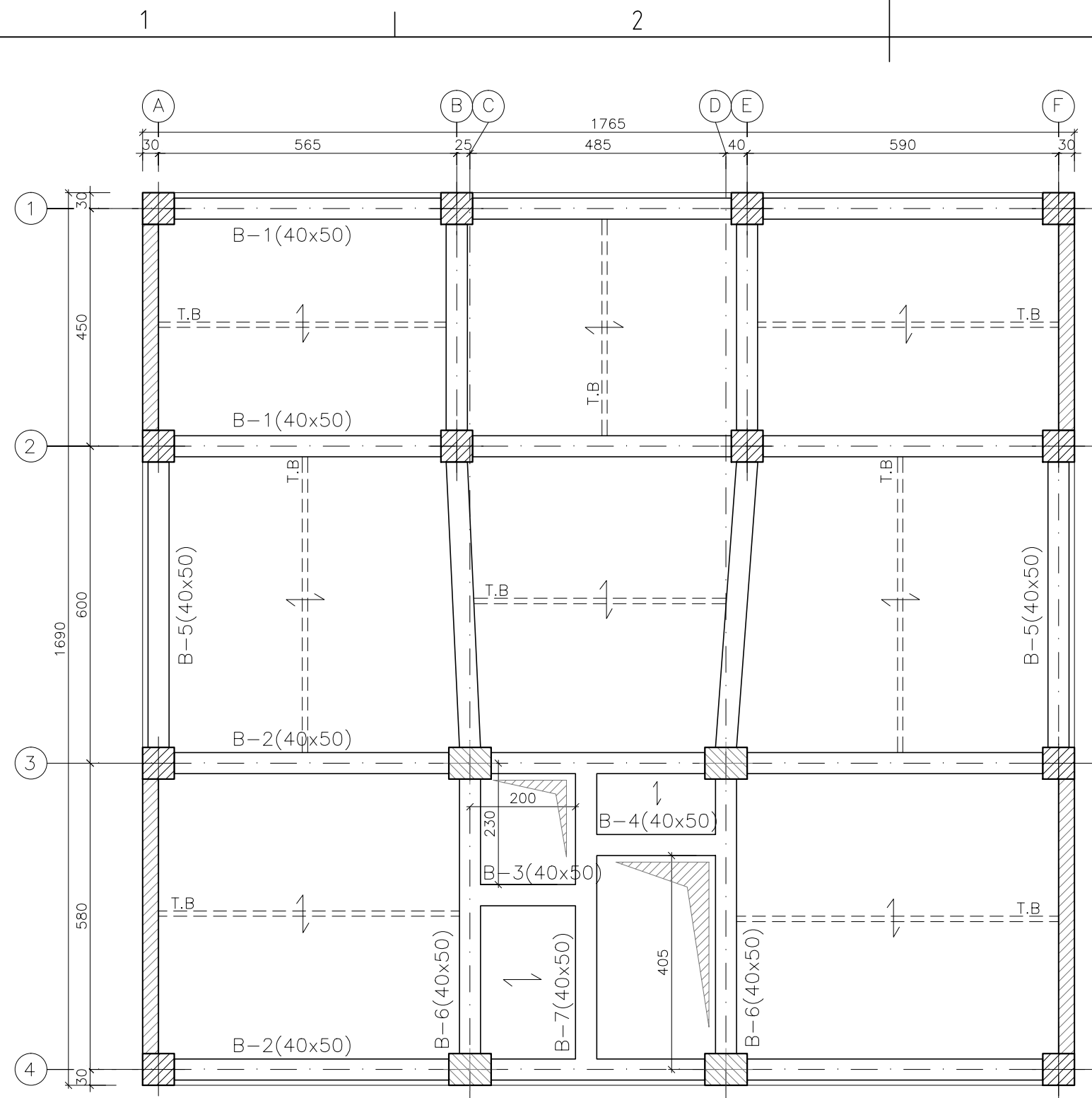
**SECTION 1**



**SECTION 3**

مهر و امضا:	صادر شده برای: <input type="checkbox"/> اطلاع <input type="checkbox"/> تصویب <input type="checkbox"/> ساخت	محاسب:	مقیاس:	کارفرما:
			نوع اسکلت: بتنی	کاربری:
رشته: سازه	تاریخ:	B-7, B-6, B-5	عنوان نقشه: نمای تیرهای	شماره پرونده:
S-17	شماره نقشه:		ویرایش و تاریخ:	پلاک ثبتی:





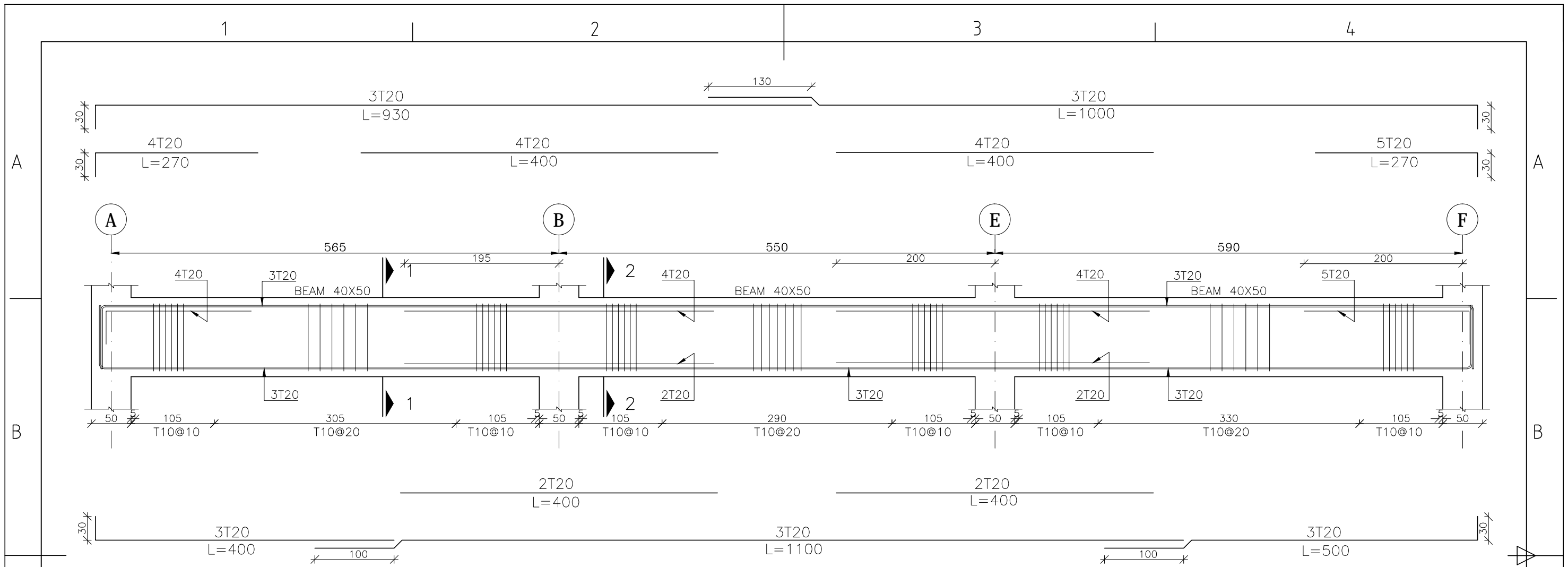
T.B: کلاف میانی سقف تیرچه بلوک

**BEAM FORMWORK PLAN AT ELV. +10.10, +13.50, +16.90 & +20.30**

SCALE 1:100

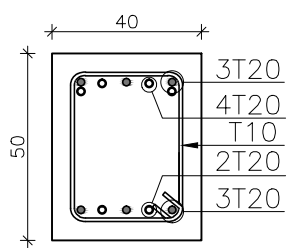
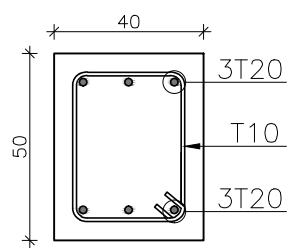
مهر و امضا:	صادر شده برای:	محاسب:	مقیاس:	کارفرما:
	اطلاع <input type="checkbox"/> تصویب <input type="checkbox"/> ساخت <input type="checkbox"/>	نوع اسکلت بتنی:	کاربری:	شماره پرونده:
رشته: سازه	تاریخ:	عنوان نقشه: <i>پلان تیرریزی سقف در ترازهای +20/30 و +16/90 و +13/50 و +10/10</i>		پلاک ثبتی:
S-18	شماره نقشه:	ویرایش و تاریخ:		

10mm



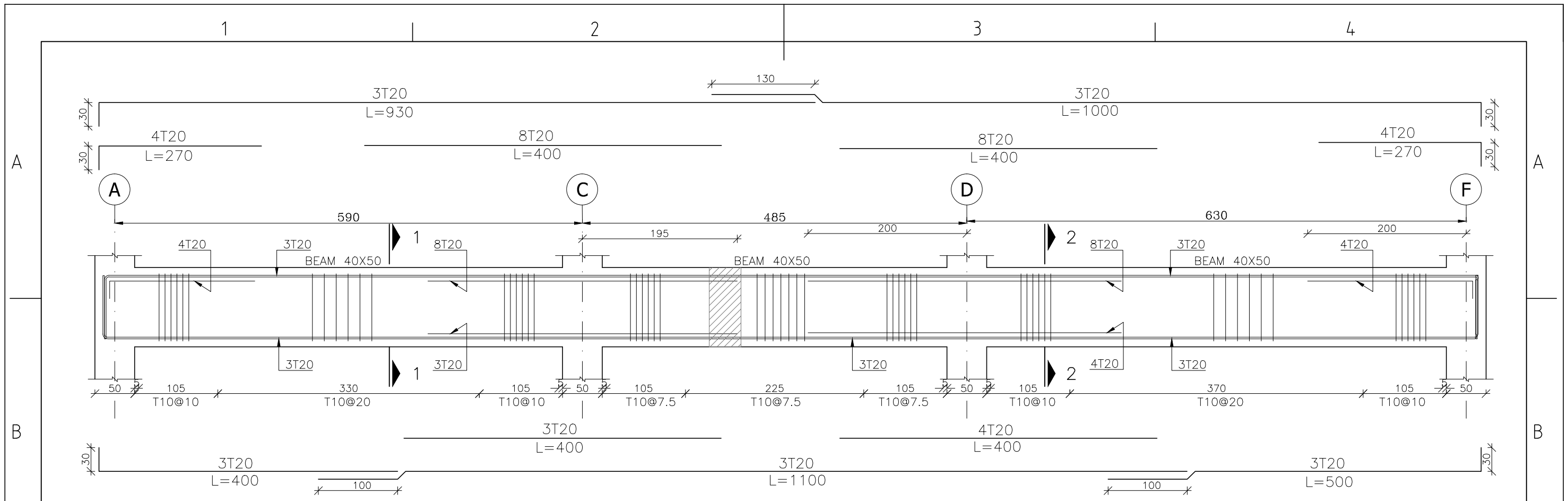
**BEAM B-1(40x50)**

SCALE H. 1:50  
SCALE V. 1:25  
NO.=8

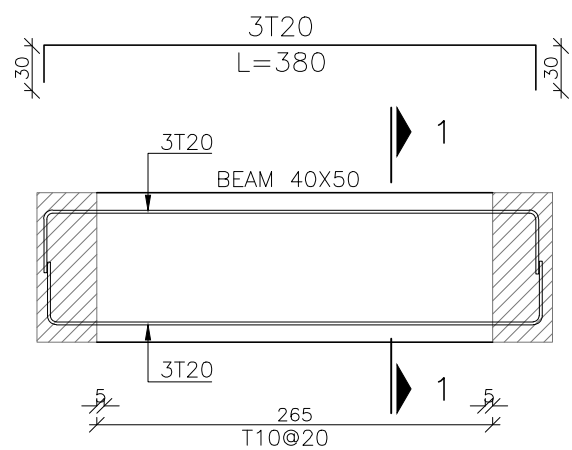
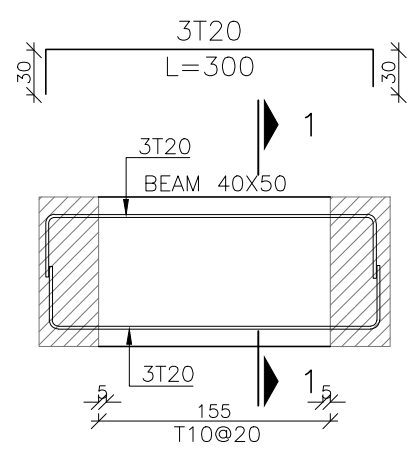


مهر و امضا:	صادر شده برای:		مقاسب:	کارفرما:
	<input type="checkbox"/> اطلاع	<input type="checkbox"/> تصویب		<input type="checkbox"/> ساخت
رشته: سازه	تاریخ:	عنوان نقشه: نمای تیر B-1		شماره پرونده:
S-19	شماره نقشه:	ویرایش و تاریخ:		پلاگ ثبتی:

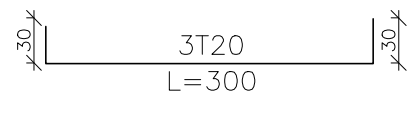
10mm



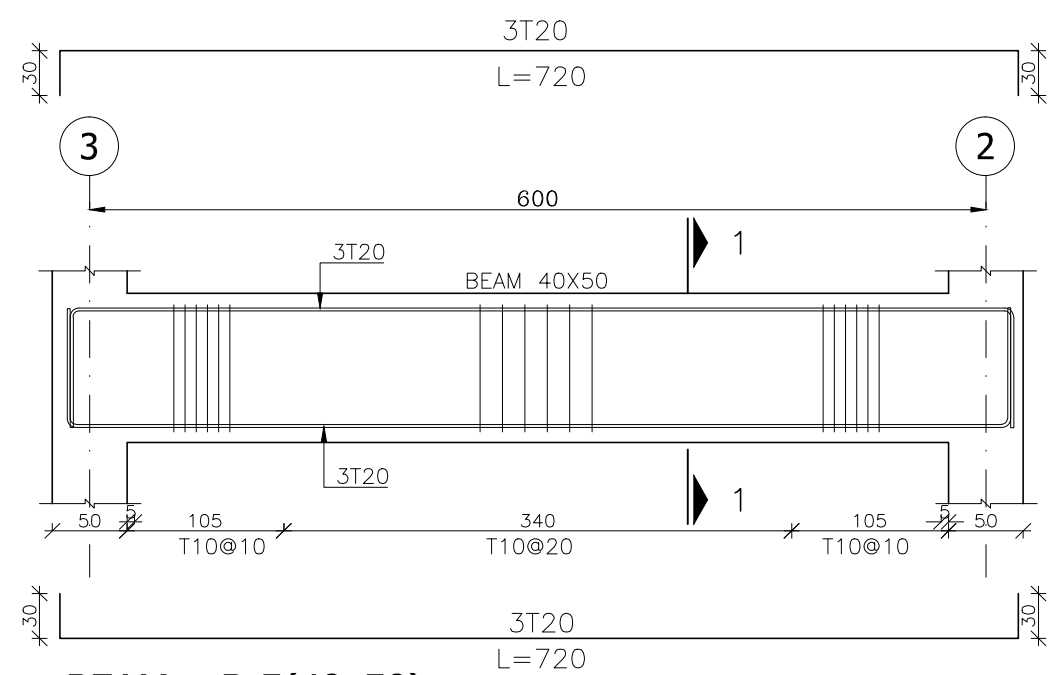
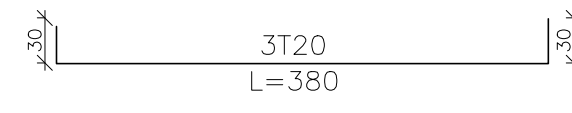
**BEAM B-2(40x50)**  
SCALE H. 1:50  
SCALE V. 1:25  
NO.=8



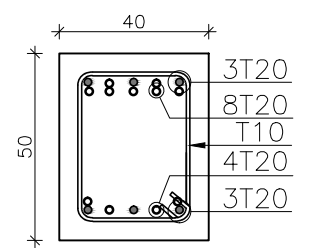
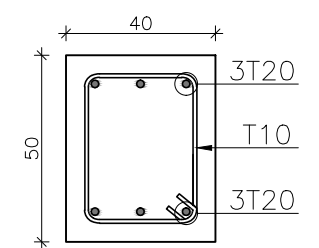
**BEAM B-3(40x50)**  
SCALE H. 1:50  
SCALE V. 1:25  
NO.=4



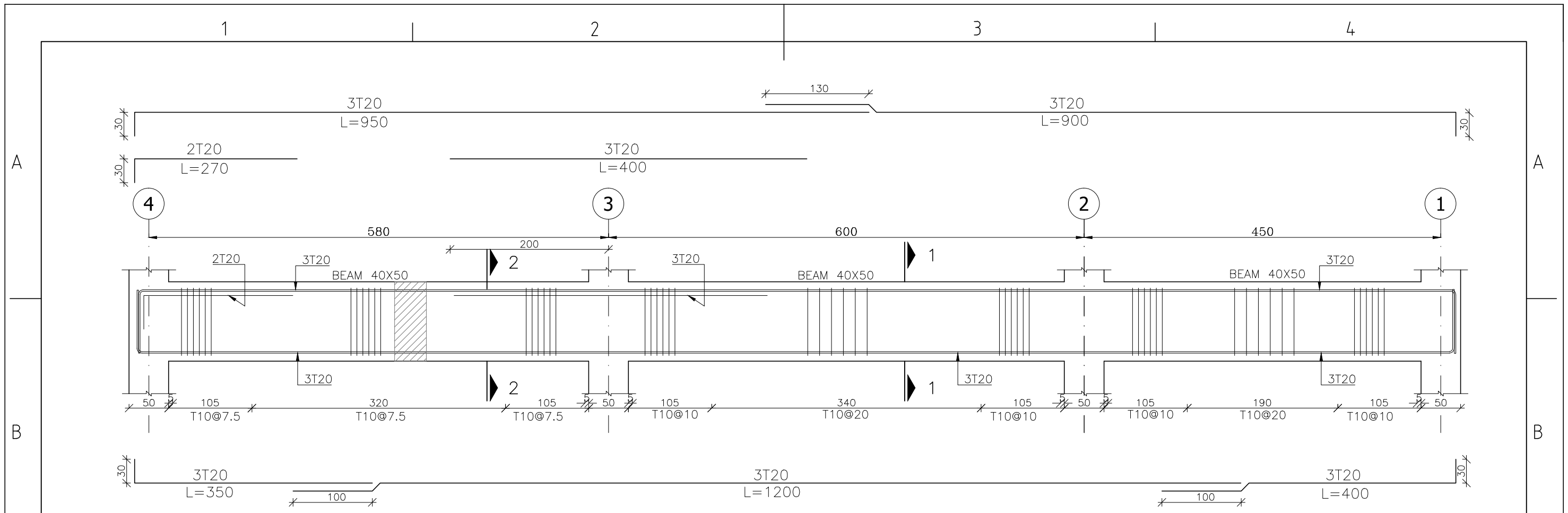
**BEAM B-4(40x50)**  
SCALE H. 1:50  
SCALE V. 1:25  
NO.=4



**BEAM B-5(40x50)**  
SCALE H. 1:50  
SCALE V. 1:25  
NO.=8

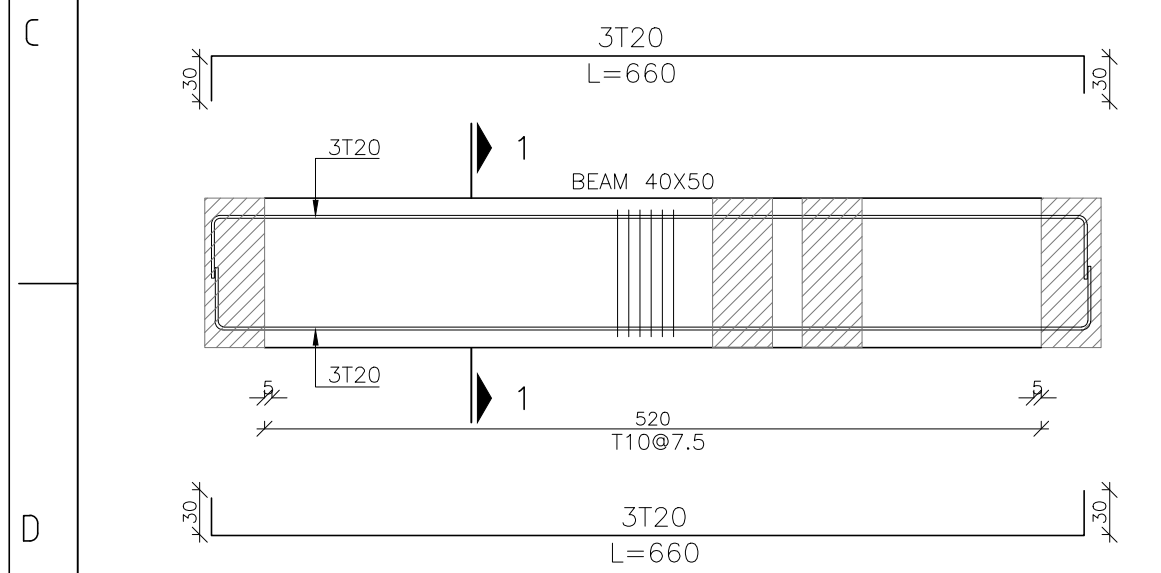


مهر و امضا:	صادر شده برای:		محاسب:	مقیاس:	کارفرما:
	<input type="checkbox"/> اطلاع	<input type="checkbox"/> تصویب			<input type="checkbox"/> ساخت
رشته: سازه	تاریخ:	عنوان نقشه: نمای تیرهای B-2, B-3, B-4, B-5		شماره پرونده:	پلاک ثبتی:
S-20	شماره نقشه:	ویرایش و تاریخ:			



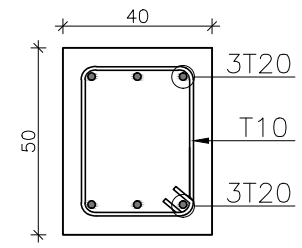
**BEAM B-6(40x50)**

SCALE H. 1:50 NO.=8  
SCALE V. 1:25

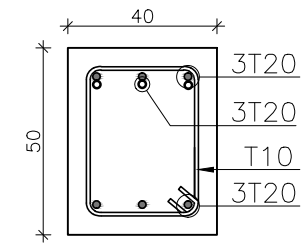


**BEAM B-7(40x50)**

SCALE H. 1:50 NO.=4  
SCALE V. 1:25

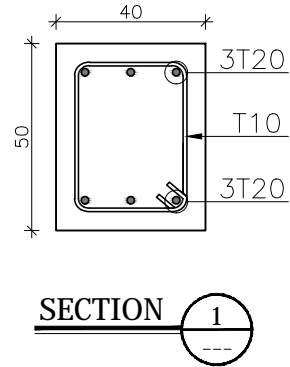
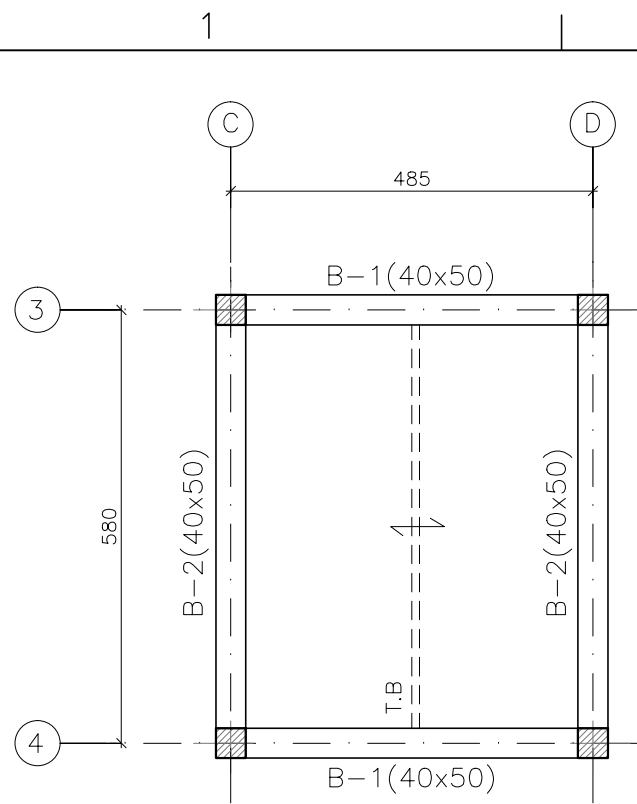


SECTION 1



SECTION 2

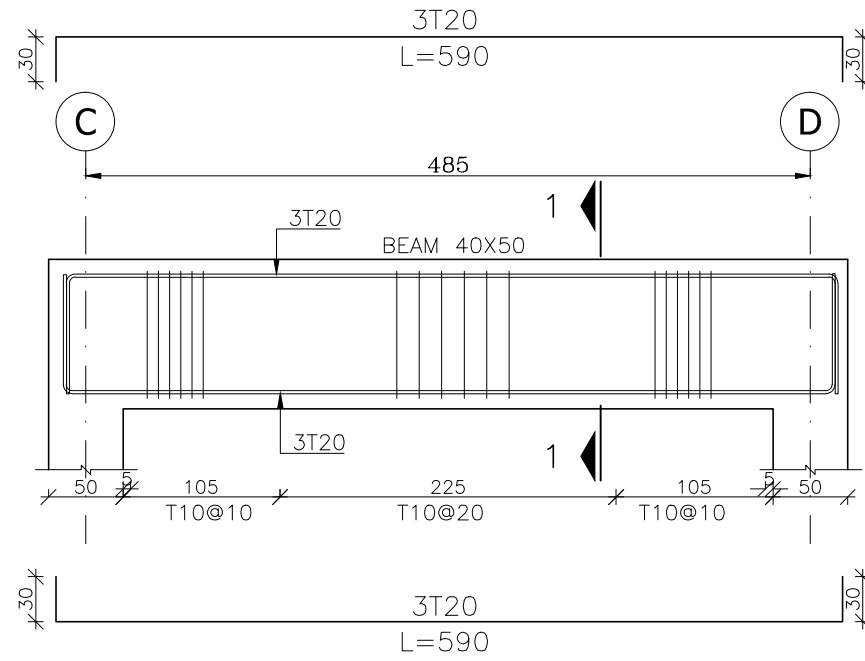
مهر و امضا:	صادر شده برای:		محاسب:	مقیاس:	کارفرما:
	<input type="checkbox"/> اطلاع	<input type="checkbox"/> تصویب		<input type="checkbox"/> ساخت	نوع اسکلت: بتنی
رشته: سازه	تاریخ:	عنوان نقشه: نمای تیرهای B-6, B-7		شماره پرونده:	
S-21	شماره نقشه:	ویرایش و تاریخ:		پلاک ثبتی:	



T.B: کلاف میانی سقف تیرچه بلوک

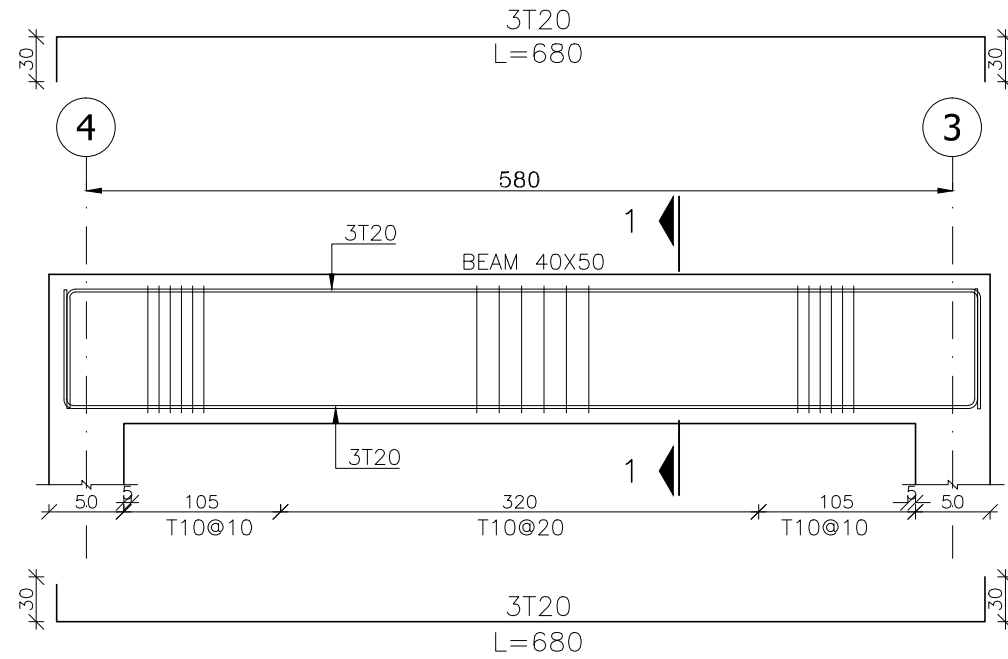
**BEAM FORMWORK PLAN AT ELV. +23.80**

SCALE 1:100



**BEAM B-1(40x50)**

SCALE H. 1:50 NO.=2  
SCALE V. 1:25



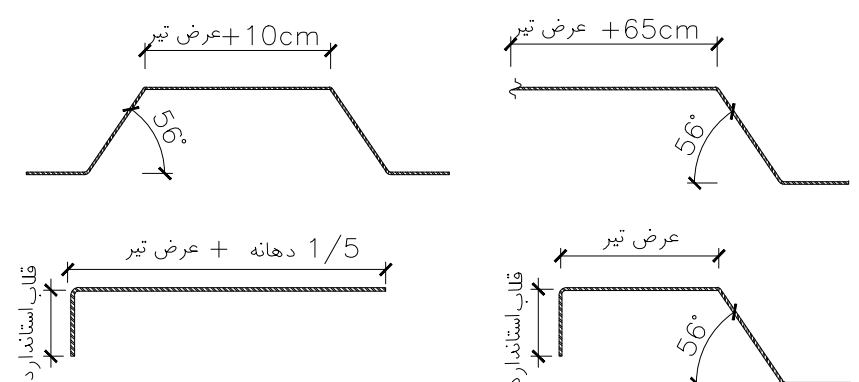
**BEAM B-2(40x50)**

SCALE H. 1:50 NO.=2  
SCALE V. 1:25

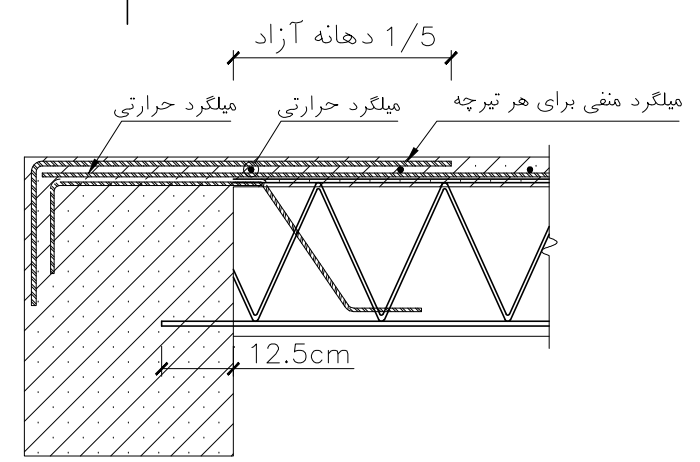
مهر و امضا:	صادر شده برای:	محاسب:	مقیاس:	کارفرما:
	<input type="checkbox"/> اطلاع <input type="checkbox"/> تصویب <input type="checkbox"/> ساخت		نوع اسکلت: بتنی	کاربری:
	رشته: سازه	تاریخ:	عنوان نقشه: پلان خرپشته و نمای تیرهای B-1, B-2	شماره پرونده:
	شماره نقشه: S-22	ویرایش و تاریخ:		پلاک ثبتی:

10mm

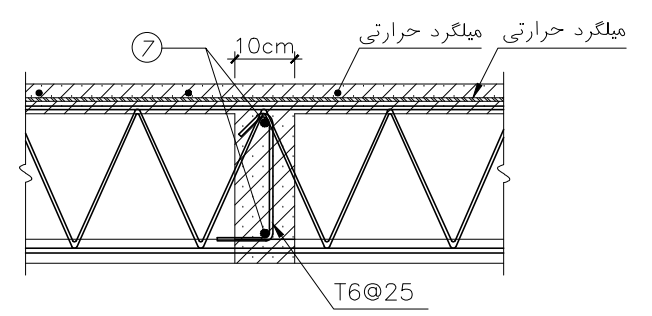




**جزئیات میلگرد های تقویتی تیرچه در محل تکیه گاه**

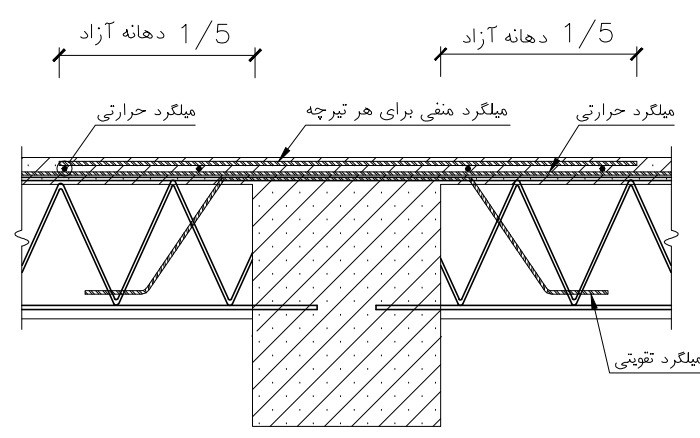


**مقطع تیپ سقف (برای دهانه انتهایی)**

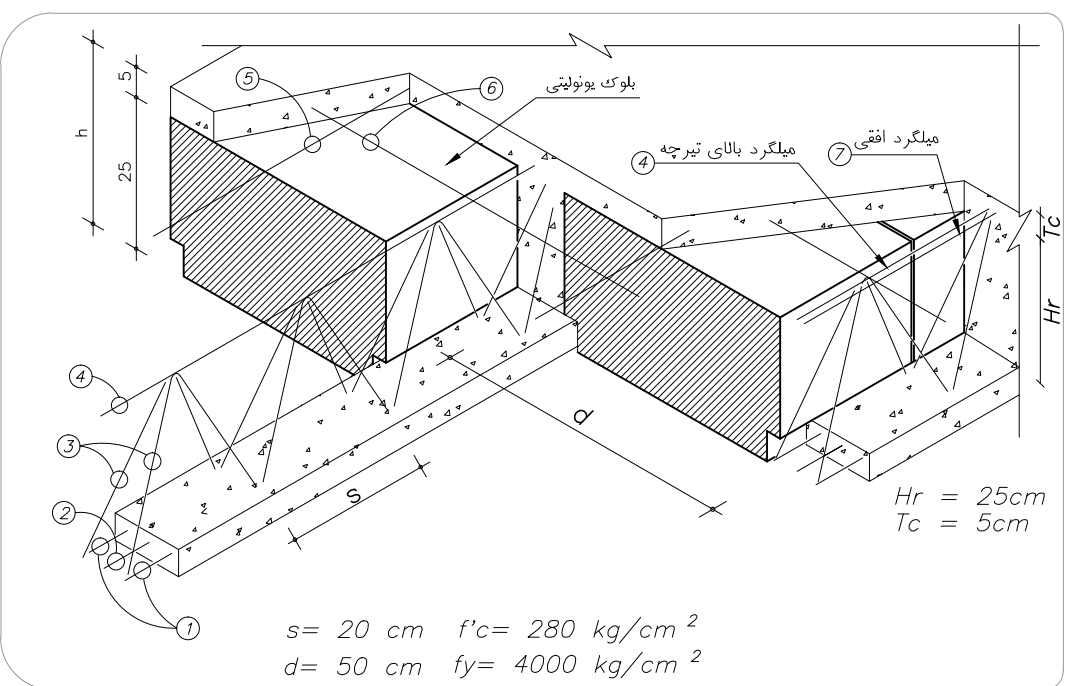


**جزئیات کلاف میانی**

بند ۲-۳-۶-۳ نشریه ۵۴۳



**مقطع تیپ سقف**



$s = 20 \text{ cm}$   $f'c = 280 \text{ kg/cm}^2$   
 $d = 50 \text{ cm}$   $f_y = 4000 \text{ kg/cm}^2$

Pos.	①	②	③	④	⑤	⑥	⑦
JOIST							
J1 ( $L \leq 550 \text{ cm}$ )	2T14	—	2T6	1T10	T6@50	T6@25	2T10
J2 ( $550 \text{ cm} < L \leq 650 \text{ cm}$ )	2T16	—	2T6	1T12	T6@50	T6@25	2T12

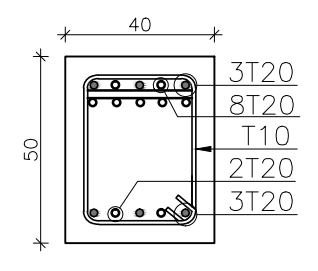
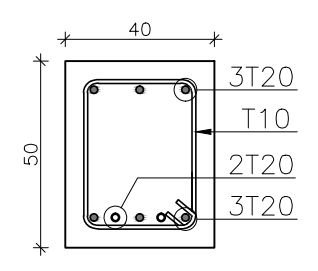
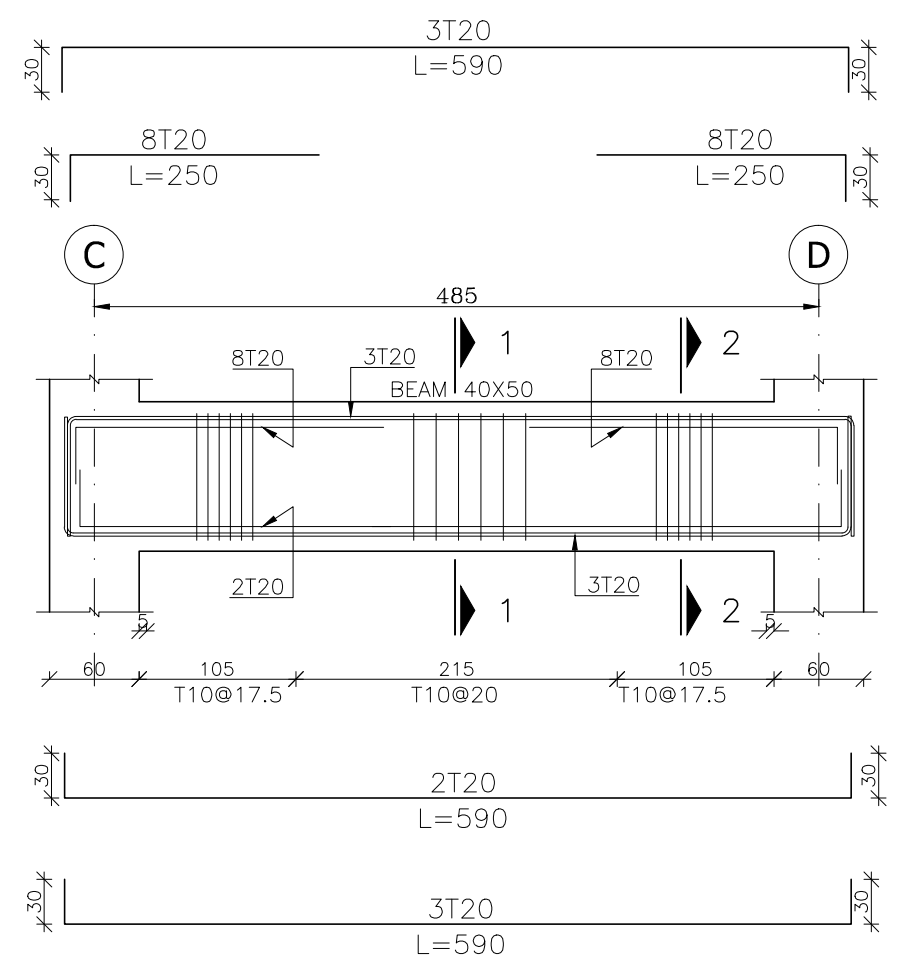
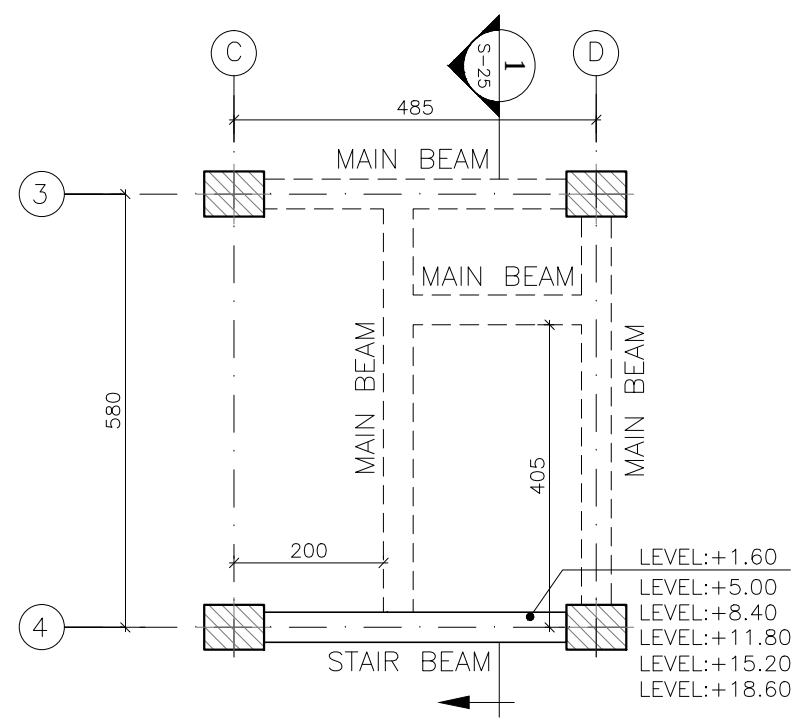
**JOIST DETAIL**  
SCALE 1:10

**توضیحات:**

- نوع بلوک ، یونولیتی و فاصله تیرچه ها محور تا محور  $d=50 \text{ cm}$  می باشد.
- پانل های یونولیتی مورد استفاده باید مورد تایید مرکز تحقیقات ساختمان ومسکن باشند.
- طول تیرچه فاصله خالص بین دو تیرعلاوه  $25 \text{ cm}$  می باشد.
- گام خاموت (S) حداکثر  $20 \text{ cm}$  می باشد.
- کلیه ضوابط اجرائی نشریه ۵۴۳، دستورالعمل طراحی و اجرای سقف های تیرچه و بلوک می بایست رعایت گردد.
- میلگرد منفی در دهانه های میانی به طول  $1/5$  متر از هر طرف به داخل دهانه ادامه می یابد.
- در دهانه های کناری نیز میلگرد منفی می بایست مطابق با دستورالعمل آئین نامه داخل تیر بتنی مهار گردد.
- استفاده از قالب سفالی (فندوله) در ساخت تیرچه ها ممنوع میباشد.

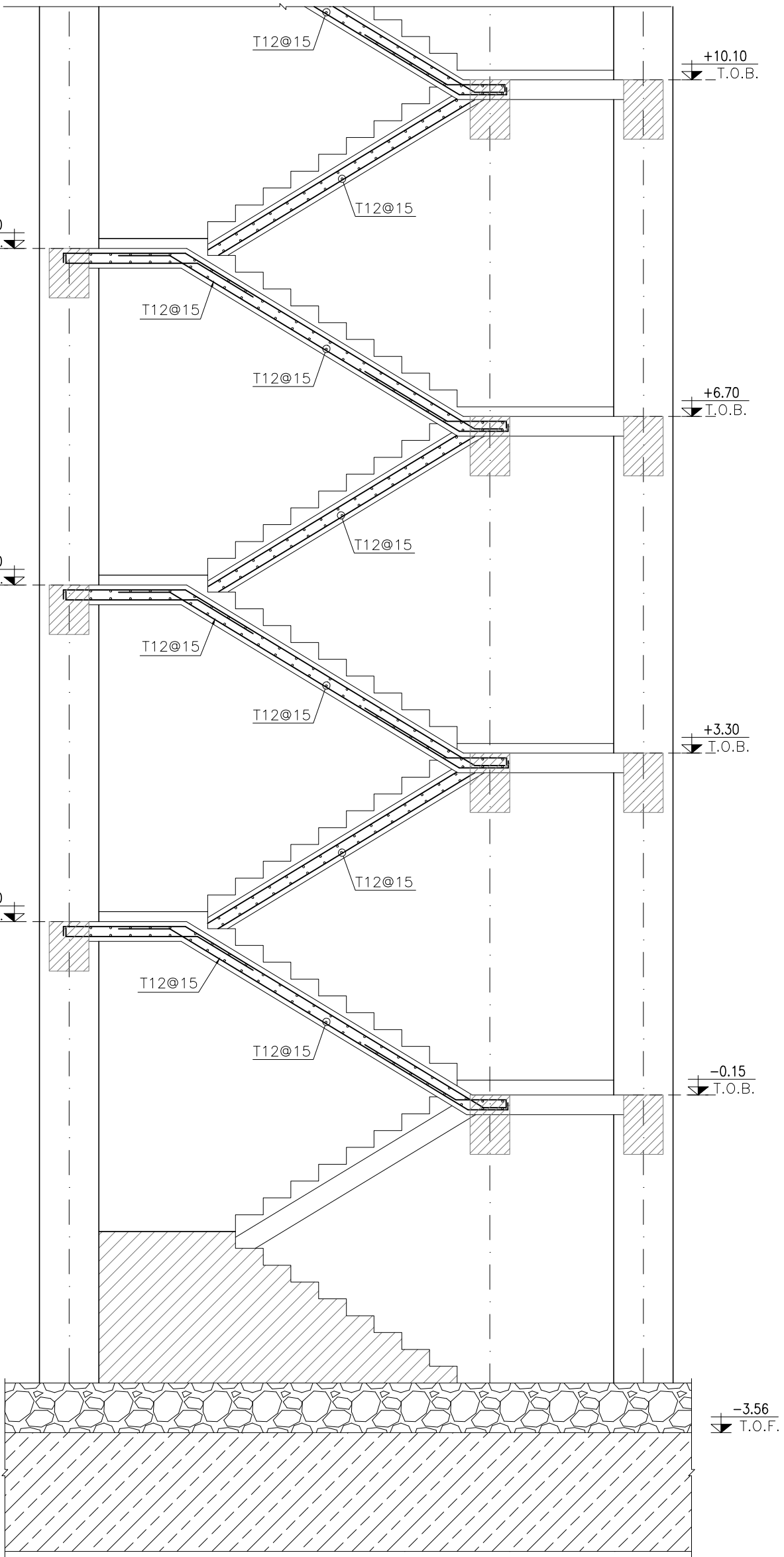
کارفرما:	مقیاس:	صادر شده برای:		محاسب:
		<input type="checkbox"/> اطلاع <input type="checkbox"/> تصویب <input type="checkbox"/> ساخت		
کاربری:	نوع اسکلت بتنی:	تاریخ:	رشته: سازه	عنوان نقشه: جزئیات تیرچه و بلوک
شماره پرونده:	ویرایش و تاریخ:	شماره نقشه: S-23		
پلاگ ثبتی:				

10mm



مهر و امضا:	صادر شده برای:		مقاسب:	کارفرما:
	اطلاع <input type="checkbox"/> تصویب <input type="checkbox"/> ساخت <input type="checkbox"/>		نوع اسکلت: بتنی	کاربری:
	رشته: سازه	تاریخ:	عنوان نقشه: جزئیات آرماتورگذاری پله	شماره پرونده:
	شماره نقشه: S-24		ویرایش و تاریخ:	پلاک ثبتی:





**STAIR SECTION-1**

SCALE 1:50

مهر و امضا:

صادر شده برای:

محاسب:

مقیاس:

کارفرما:

ساخت  تصویب  اطلاع

نوع اسکلت: بتنی

کاربری:

رشته:

عنوان نقشه: مقطع پله

شماره پرونده:

S-25

شماره نقشه:

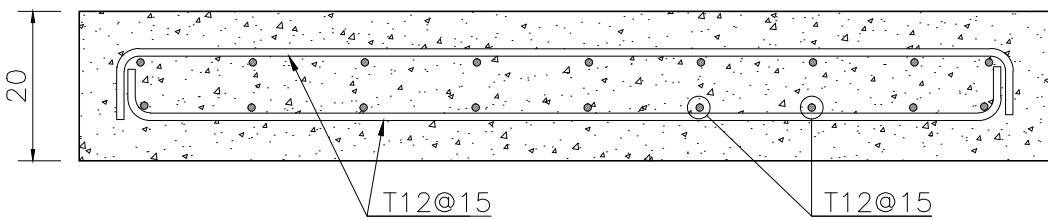
پلاک بتنی:

تاریخ:

ویرایش و تاریخ:

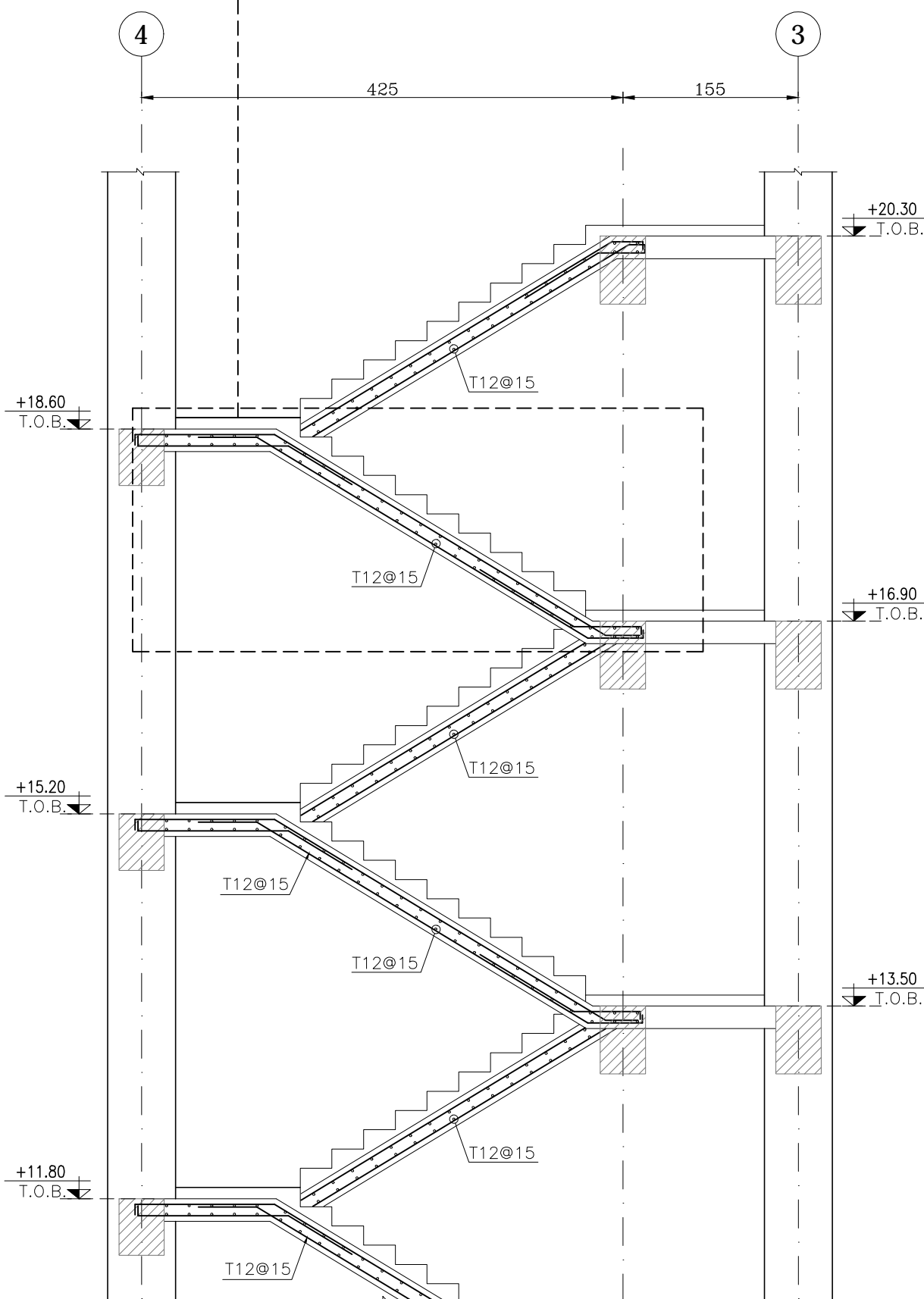
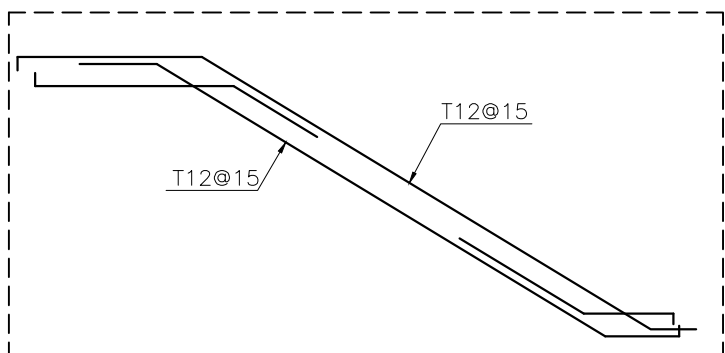
2 10mm

4



**STAIR SLAB SECTION**

SCALE 1:10



**STAIR SECTION-1**

SCALE 1:50

مهر و امضا:

صادر شده برای:

محاسب:

مقیاس:

کارفرما:

ساخت  
 تصویب  
 اطلاع

نوع اسکلت: بتنی

کاربری:

رشته:

عنوان نقشه: مقطع پله

شماره پرونده:

شماره نقشه: S-26

ویرایش و تاریخ:

پلاک بتنی:

2  
10mm

3

4