

بِسْمِ اللَّهِ الرَّحْمَنِ الرَّحِيمِ

پرتال جامع مهندسی عمران

با هم متفاوت بیندیشیم

www.ucivil.ir



خدمات

✓ دانلود رایگان کتاب و پروژه های درسی مقاطع و گرایش های مختلف

✓ آموزش تخصصی نرم افزارهای GeoStudio ، Abaqus و ...

✓ انجام پروژه های دانشجویی دروس مختلف با نرم افزارهای کاربردی



تعیین حجم رسوبات و

توزیع آن در مخازن سدها

نشریه شماره ۲۲۱

وزارت نیرو
سازمان مدیریت منابع آب ایران
دفتر استاندارد مهندسی آب

سازمان مدیریت و برنامه‌ریزی کشور
معاونت امور فنی
دفتر امور فنی و تدوین معیارها

جمهوری اسلامی ایران

تعیین حجم رسوبات و توزیع آن در مخازن سدها

نشریه شماره ۲۲۱

وزارت نیرو
سازمان مدیریت منابع آب ایران
دفتر استاندارد مهندسی آب

سازمان مدیریت و برنامه‌ریزی کشور
معاونت امور فنی
دفتر امور فنی و تدوین معیارها

۱۳۸۰

انتشارات سازمان مدیریت و برنامه‌ریزی کشور ۸۰/۰۰/۶۵

فهرستبرگه

سازمان مدیریت و برنامه ریزی کشور. دفتر امور فنی و تدوین معیارها
تعیین حجم رسوبات و توزیع آن در مخازن سدها/ معاونت امور فنی، دفتر امور فنی و تدوین
معیارها؛ وزارت نیرو، سازمان مدیریت منابع آب ایران، دفتر استاندارد مهندسی آب. - تهران:
سازمان مدیریت و برنامه ریزی کشور، معاونت امور پشتیبانی، مرکز مدارک علمی و انتشارات،
۱۳۸۰.

۳۵ ص. :نمودار. - (سازمان مدیریت و برنامه ریزی کشور. دفتر امور فنی و تدوین
معیارها؛ نشریه شماره ۲۲۱) انتشارات سازمان مدیریت و برنامه ریزی
کشور: ۸۰/۰۰/۶۵)

ISBN 964-425-297-7

مربوط به بخشنامه شماره ۵۴/۲۹۸۲-۵۴-۸۰۷۶/ ۱۰۵/ مورخ ۱۳۸۰/۶/۱۳
کتابنامه: ص. ۳۶

۱. رسوب - اندازه گیری. ۲. ممانتهای آب. ۳. رسوب - الگوهای ریاضی
الف. سازمان مدیریت منابع آب ایران، دفتر استاندارد مهندسی آب. ب. سازمان مدیریت
و برنامه ریزی کشور. مرکز مدارک علمی و انتشارات. ج. عنوان. د. فروست.

ش. ۲۲۱ س/۳۶۸ TA

ISBN 964-425-297-7

شابک ۹۶۴-۴۲۵-۲۹۷-۷

تعیین حجم رسوبات و توزیع آن در مخازن سدها تهیه کننده: معاونت امور فنی، دفتر امور فنی و تدوین معیارها

ناشر: سازمان مدیریت و برنامه ریزی کشور. معاونت امور پشتیبانی. مرکز مدارک علمی و انتشارات
چاپ اول: ۱۰۰۰ نسخه، ۱۳۸۰

قیمت: ۴۰۰۰ ریال

لیتوگرافی: قاسملو

چاپ و صحافی: موسسه زحل چاپ

همه حقوق برای ناشر محفوظ است.



ریاست جمهوری

سازمان مدیریت و برنامه ریزی کشور

دفتر رئیس سازمان

شماره: ۱۰۵/۸۰۷۶-۵۴/۲۹۸۲	بخشنامه به دستگاه‌های اجرایی، مشاوران و پیمانکاران
تاریخ: ۱۳۸۰/۶/۱۳	
موضوع: تعیین حجم رسوبات و توزیع آن در مخازن سدها	
<p>به استناد آیین نامه استانداردهای اجرایی طرح‌های عمرانی موضوع ماده ۲۳ قانون برنامه و بودجه و در چهارچوب نظام فنی و اجرایی طرح‌های عمرانی کشور (مصوبه شماره ۲۴۵۲۵/ت ۱۴۸۹۸ ه، مورخ ۱۳۷۵/۴/۴ هیأت وزیران) به پیوست، نشریه شماره ۲۲۱ دفتر امور فنی و تدوین معیارهای این سازمان، با عنوان تعیین حجم رسوبات و توزیع آن در مخازن سدها از نوع گروه سوم، ابلاغ می‌گردد.</p> <p>دستگاه‌های اجرایی، مهندسان مشاور، پیمانکاران و عوامل دیگر می‌توانند از این نشریه به عنوان راهنما استفاده نمایند و در صورتی که روشها، دستورالعمل‌ها و راهنماهای بهتر در اختیار داشته باشند، رعایت مفاد این نشریه الزامی نیست.</p> <p>عوامل یاد شده باید نسخه‌ای از دستورالعمل‌ها، روش‌ها یا راهنماهای جایگزین را برای دفتر امور فنی و تدوین معیارهای این سازمان، ارسال دارند.</p>	
محمد ستاری فر	
معاون رئیس جمهور و رئیس سازمان	

پیشگفتار

استفاده از ضوابط، معیارها و استانداردها در مراحل تهیه (مطالعات امکان سنجی) مطالعه و طراحی، اجرا، بهره‌برداری و نگهداری طرح‌های عمرانی بلحاظ توجیه فنی و اقتصادی طرح‌ها، کیفیت طراحی و اجرا (عمر مفید) و هزینه‌های نگهداری و بهره‌برداری از اهمیتی ویژه برخوردار می‌باشد.

نظام فنی و اجرایی طرح‌های عمرانی کشور (مصوبه مورخ ۱۳۷۵/۴/۴ هیأت محترم وزیران) بکارگیری معیارها، استانداردها و ضوابط فنی در مراحل تهیه و اجرای طرح و نیز توجه لازم به هزینه‌های نگهداری و بهره‌برداری در قیمت تمام‌شده طرح‌ها را مورد تأکید جدی قرار داده است. با توجه به مراتب یاد شده و شرایط اقلیمی و محدودیت منابع آب در ایران، امور آب وزارت نیرو (طرح تهیه استانداردهای مهندسی آب کشور) با همکاری معاونت امور فنی سازمان مدیریت و برنامه‌ریزی کشور (دفتر امور فنی و تدوین معیارها) براساس ماده ۲۳ قانون برنامه و بودجه اقدام به تهیه استانداردهای مهندسی آب نموده است.

استانداردهای مهندسی آب با در نظر داشتن موارد زیر تهیه و تدوین شده است:

- استفاده از تخصصها و تجربه‌های کارشناسان و صاحب‌نظران شاغل در بخش عمومی و خصوصی
- استفاده از منابع و مآخذ معتبر و استانداردهای بین‌المللی
- بهره‌گیری از تجارب دستگاههای اجرایی، سازمانها، نهادها، واحدهای صنعتی، واحدهای مطالعه، طراحی و ساخت
- پرهیز از دوباره‌کاریها و اتلاف منابع مالی و غیرمالی کشور
- توجه به اصول و موازین مورد عمل مؤسسه استاندارد و تحقیقات صنعتی ایران و سایر مؤسسات تهیه‌کننده استاندارد

ضمن تشکر از کارشناسان محترم برای بررسی و اظهار نظر در مورد این استاندارد، امید است مجریان و دست‌اندرکاران بخش آب، با بکارگیری استانداردهای یاد شده، برای پیشرفت و خودکفایی این بخش از فعالیتهای کشور تلاش نموده و صاحب‌نظران و متخصصان نیز با اظهار نظرهای سازنده در تکامل این استانداردها مشارکت کنند.

معاون امور فنی

تابستان ۱۳۸۰

ترکیب اعضای کمیته

این استاندارد با مشارکت اعضای کمیته فنی شماره ۱۴-۱ (رسوب) تهیه شده است، که اسامی آنها به ترتیب حروف الفباء به شرح زیر می باشد:

خانم زهرا ایزدپناه	دانشگاه شهید چمران	فوق لیسانس آبیاری و آبادانی
آقای فیروز بهادری	دانشگاه خواجه نصیرالدین طوسی	فوق لیسانس منابع آب
آقای سید محمودرضا بهبهانی	دانشگاه تهران	دکترای منابع آب و خاک
آقای سید جمال الدین پرورده	شرکت تماب	فوق لیسانس هیدرولوژی
آقای فراز رابعی غلامی	طرح تهیه استانداردهای مهندسی آب کشور	فوق لیسانس مهندسی تأسیسات آبیاری
آقای ابوالفضل سپهری منش	طرح تهیه استانداردهای مهندسی آب کشور	فوق لیسانس مهندسی منابع آب
آقای محمود شفاعی	مهندسین مشاور دزآب	دکترای هیدرولیک و رسوب
آقای جمال محمدولی سامانی	دانشگاه تربیت مدرس	دکترای هیدرولیک
آقای میراحمد میلانی	طرح تهیه استانداردهای مهندسی آب کشور	فوق لیسانس هیدرولیک و آبیاری

فهرست مطالب

<u>صفحه</u>	<u>عنوان</u>
	مقدمه
۱	۱- کلیات
۲	۲- نقشه برداری اولیه
۶	۳- نقشه برداری رسوبات انباشته شده در مخزن
۶	۴- تعیین حجم مخزن
۱۴	۵- تعیین حجم رسوبات
۱۵	۶- توزیع رسوب در مخازن سدها
۱۵	۶-۱ روش افزایش سطح
۱۹	۶-۲ روش کاهش سطح
۳۶	۷- منابع و مآخذ

مقدمه

عموماً مخازن سدها مهمترین نقش را در سیستمهای منابع آب دارند و از نظر اقتصادی و اجتماعی بهره‌برداری بهینه از آنها ضروری است.

در حالی که سدی بر روی رودخانه‌ای ساخته شود، به‌جا ماندن تمامی یا بخشی از رسوبات در مخزن سد غیرقابل اجتناب است. در نتیجه به تدریج از حجم اولیه مخزن کاسته می‌شود و اگر پیش‌بینیها و روشهای کنترل مناسب انجام نگیرد، اغلب پیامدهای نامطلوبی در تحقق اهداف موردنظر خواهد داشت.

تعیین میزان و چگونگی تجمع رسوبات در مخازن سدها از جنبه‌های پایداری و بهره‌برداری حائز اهمیت است. در رابطه با مخازن سدهای در دست بهره‌برداری، اهداف مختلف تعیین حجم و چگونگی انباشت رسوبات را می‌توان به شرح زیر عنوان نمود:

- تعیین میزان رسوبات انباشته شده در مخزن.
- تعیین روند کاهش حجم مخزن و مقایسه آن با روند پیش‌بینی شده در مرحله طراحی .
- چگونگی توزیع رسوبات در مخزن سد و اثر آن روی تاسیسات سد.
- بررسی ضرورت لایروبی و رسوبزدایی مخزن.

در این دستورالعمل روشهای تعیین حجم و نحوه توزیع رسوبات انباشته شده در مخازن سدهای در دست بهره‌برداری ارائه شده است.

۱- کلیات

به منظور تعیین حجم رسوبات انباشته شده در مخزن، ابتدا حجم اولیه مخزن با استفاده از نقشه‌های توپوگرافی محاسبه می‌شود و سپس به کمک عملیات صحرائی حجم مخزن در شرایط رسوبگذاری تعیین می‌شود. حجم رسوبات انباشته شده در مخزن از اختلاف دو مقدار فوق بدست می‌آید. در ضمن علاوه بر تعیین حجم رسوبات، نحوه توزیع رسوبات و همچنین نمونه‌برداری برای تعیین دانه‌بندی مواد رسوبی نیز انجام می‌گیرد.

۲- نقشه برداری اولیه

برای انجام نقشه برداری اولیه یا نقشه برداری از وضعیت طبیعی مخزن، از نقشه برداری صحرایی به روش خطوط مبنا^۱ استفاده می شود. با این روش، نقشه توپوگرافی دقیقی از تراز مخزن بدست می آید که بیانگر وضعیت مخزن سد است.

به کمک این نقشه می توان ظرفیت مخزن را تعیین کرد و به عنوان نقشه اولیه (پایه) برای برنامه ریزی شبکه های خطوط مبنای رسوب بکار برد. اگر روش خطوط مبنا برای نقشه برداری اولیه انتخاب شده باشد می بایست یک سیستم خطوط مبنا برای نقشه برداری رسوبات مخزن ترتیب داده شود. طرح یک سیستم خطوط مبنا معمولاً براساس یکی از الگوهای متداول تعیین می گردد. موقعیت و تعداد خطوط مبنا با توجه به شرایط مخزن تعیین می شود. به گونه ای که در عمل، خطوط مبنا عمود بر مسیر جریان و خط القعر قرار گیرد. فواصل خطوط مبنا باید طوری تعیین گردد که بتوان حجم های بین خطوط را با روش متوسط سطوح انتهایی^۲ برآورد کرد.

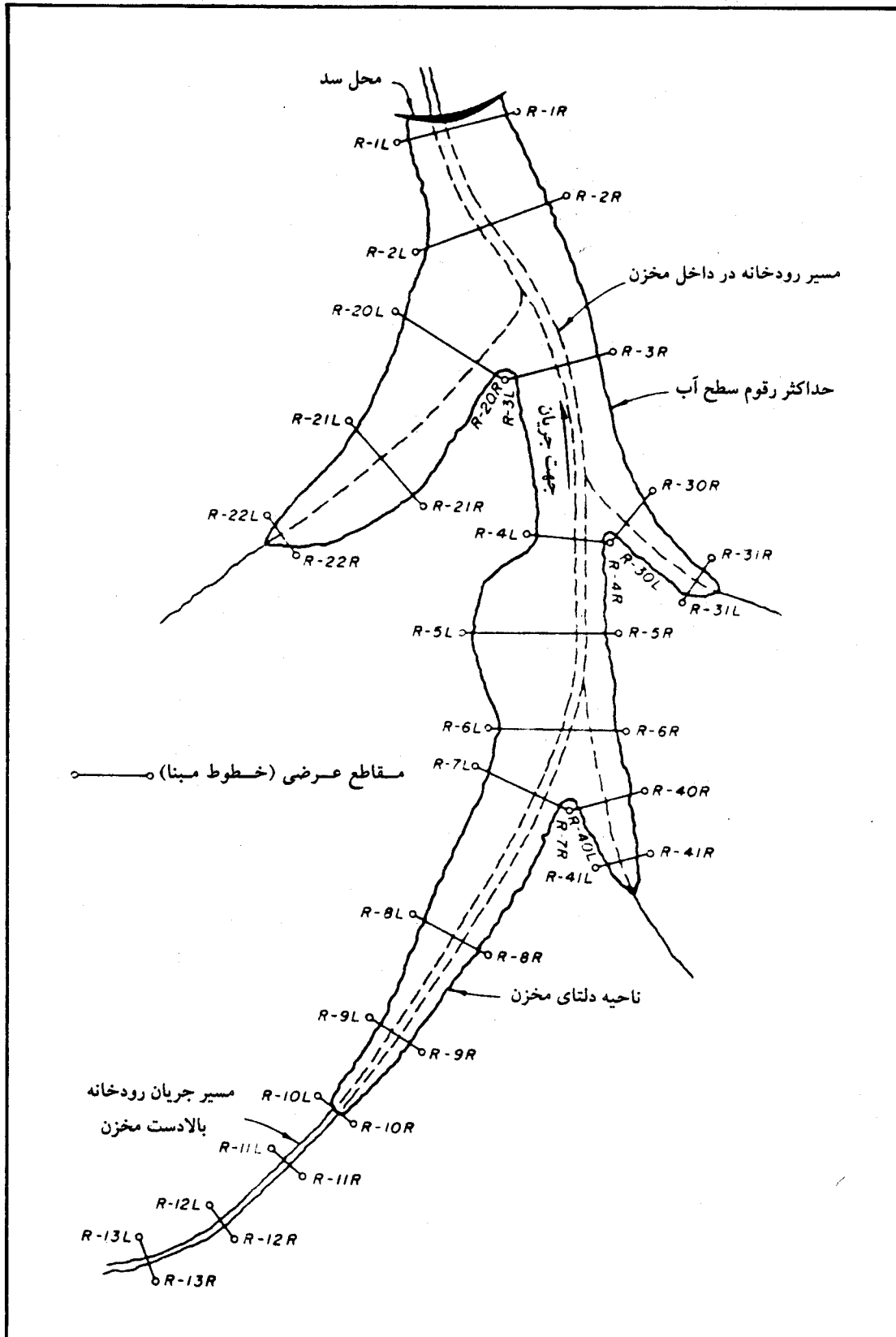
نزدیکی خطوط تراز به یکدیگر باعث افزایش دقت حجم های برآورد شده می گردد. خطوط مبنا اغلب در مسیر دهانه های اصلی مخزن تعیین محل می شود و شبکه خطوط مبنا در شاخه های فرعی نیز باید به همین روش تعیین محل شود. نزدیکترین خط مبنا به محل سد باید بحد کافی با بالادست سد فاصله داشته باشد به طوری که مشخص کننده موقعیت متوسط رودخانه و مخزن بوده و از طرفی تحت تاثیر پاشنه سد از حالت طبیعی خارج نشود.

توصیه می شود در ناحیه دلتای مخزن فواصل خطوط مبنا نزدیکتر انتخاب شود، زیرا این مناطق بیشتر تحت تاثیر رسوبگذاری قرار می گیرد.

یک سیستم شماره بندی پیشنهاد شده برای شناسایی خطوط مبنا برای مخازن بزرگ در شکل (۱) نشان داده شده است. اولین خط مبنا بلافاصله در بالادست سد با شماره (R-۱) مشخص می شود و باقی خطوط به طور متوالی تا بالای مسیر جریان رودخانه اصلی شماره گذاری می شوند. خطوط مبنای انشعابات و شاخه های فرعی نیز به همین روش شماره گذاری می شود. شماره گذاری این انشعابات از مبنای ۱۰ شروع می گردد. به عنوان مثال در شکل (۱) آخرین خط مبنا، روی شاخه اصلی شماره ۱۳ است، و خط مبنای دهانه اولین انشعابات، با شماره ۲۰ مشخص می شود و به همین ترتیب سایر انشعابات نیز شماره گذاری می گردد.

1- Range Method

2- Average End-Area Method



شکل ۱- نقشه مقاطع عرضی و سیستم شماره‌بندی برای مخازن بزرگ

هر خط مبنا به وسیله حرف R در انتها برای سمت راست و حرف L در انتها برای سمت چپ مخزن علامتگذاری می‌شود و جهت‌های راست و چپ با توجه به برای جریان مشخص می‌گردد. اگر در نقشه برداری‌های آینده نیاز به اضافه کردن خطوط مبنا باشد، این خط مبنا به وسیله یک شماره و یک حرف مشخص می‌شود. مثلاً در شکل ۱ خط مبنا ۸A می‌تواند بین خطوط مبنای ۸ و ۹ قرار گیرد. از سیستم شماره گذاریهای دیگر نیز می‌توان استفاده کرد. به عنوان مثال شماره خطوط مبنا می‌تواند بیانگر رودخانه یا دره مخزن باشد. این روش وقتی سودمند است که فاصله میان خطوط مبنا تعیین می‌شود و یا یک خط مبنای جدید میان خطوط مبنایی که از قبل موجود است ایجاد می‌گردد.

در انتهای هر خط مبنا باید یک علامت ثابت توسط سازه بتنی که روی آن ارتفاع و شماره خط مبنا مشخص شده است ایجاد گردد. این علامتها باید در بالای حداکثر تراز آب مخزن و دور از خط ساحلی مخزن قرار گیرد. این علامتها باید به طور دقیق از یک نقطه ثابت و یا یک گوشه مشخص و یا یک مبنا ارتفاعی^۱ موجود تعیین محل گردد و ارتفاع آنها نیز ثبت گردد.

این مبنای ارتفاعی در صورت امکان بهتر است با یک سیستم مختصات موجود مرتبط گردد. این عمل موجب خواهد شد که تعیین محل نقاط مبنا در نقشه برداریهای بعدی آسان شود و نیز این امکان را فراهم می‌آورد که اگر به طور تصادفی تخریب شده باشند، بتوان مجدداً آنها را مستقر نمود. معمولاً یک حصار فلزی در مجاورت این علامتها نصب می‌گردد.

مقطع برداری اولیه خطوط مبنای مخزن می‌تواند در محل به وسیله برداشت ارتفاعات خطوط مبنا انجام گیرد. توصیه شده است برای مخازن بزرگ و کم عمق، نیمرخ مخزن توسط ایجاد امواج رادیویی^۲ برداشت شود.

برای مخازن کوچک، یک سیستم خطوط مبنا توصیه گردیده، که در شکل ۲ نشان داده شده است. این روش ترکیبی از خطوط تراز و سیستم خط مبنا است، که شامل: نقشه برداری تراز سرریز اضطراری، یک خط تراز پایین تر و خطوط مبنا در محل‌های حساس است. توصیه می‌شود ارتفاع خط تراز پایین تر، در حدود یک سوم کل ارتفاع مخزن در زیر رقوم سرریز اضطراری باشد، و نیز در یک طرف مخزن (راست یا چپ) یک خط به عنوان محور اصلی^۳ و موازی با دره اصلی مخزن ایجاد گردد. سپس خطوط مبنا عمود بر این محور رسم می‌شود و توسط یک عدد و یک حرف مشخص می‌گردد.

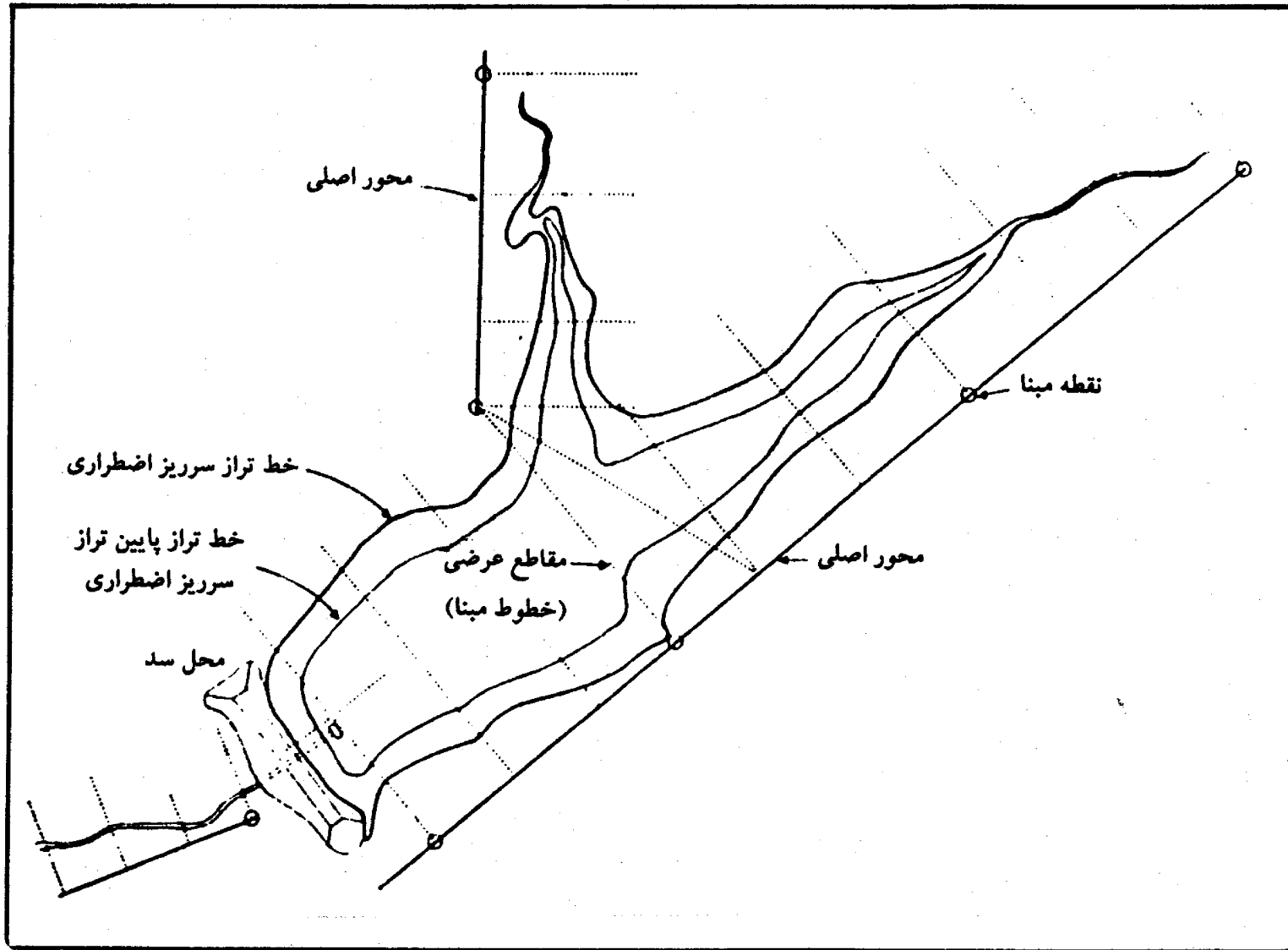
در محل تقاطع محور اصلی با خطوط مبنا تعدادی بلوک سیمانی^۴ ثابت قرار داده می‌شود. این امر باعث آسان شدن مقطع برداری مجدد از خطوط مبنا در آینده می‌گردد.

1- Bench Mark

2- Echo Sounder

3- Base Line

4- Permanent Blocks



شکل ۲- نقشه مقاطع عرضی برای مخازن کوچک

۳- نقشه برداری رسوبات انباشته شده در مخزن

روش خطوط تراز، برای رسوب سنجی در زیر سطح آب و خارج از سطح آب به کار می‌رود. تهیه نقشه خطوط تراز برای بیرون از آب به کمک تراز یاب انجام می‌شود و برای زیر سطح آب از فتوگرامتری به کمک امواج رادیویی استفاده می‌شود. برداشت خطوط تراز زیر سطح آب با همان روش خط مبنا که در فوق اشاره شد (به کمک امواج رادیویی) انجام می‌گیرد.

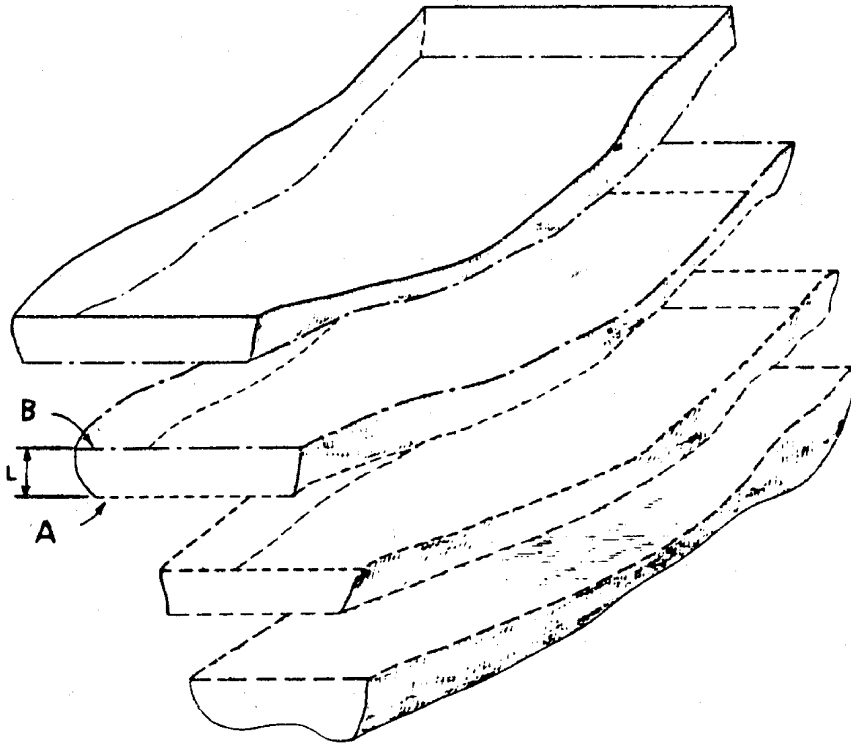
رسوب سنجی در مخازن با استفاده از روش خط مبنا معمولاً تلفیقی از نقشه برداری در سطح زمین و هیدروگرافی^۱ است. برای این منظور نیاز به یک نیمرخ^۲ عرضی کامل در دو طرف مخزن است. هر نیمرخ عرضی از لبه آب در دو طرف مخزن محاسبه می‌شود. معمولاً دقت مورد نیاز برای برداشت نقاط ارتفاعی در حدود چند سانتیمتر است. فواصل نقاط ارتفاعی با استفاده از تراز یاب و یا سایر وسایل نقشه برداری اندازه گیری می‌شود. به منظور برداشت نیمرخ عرضی در مخازن بزرگ و کوچک، عموماً می‌توان از روش امواج رادیویی استفاده کرد.

دستگاه تولید امواج رادیویی بر روی قایق و یا شناور نصب می‌شود و این دستگاه، نیمرخ عرضی را به صورت نمودار رسم می‌نماید. قایق می‌تواند مسیر نیمرخ عرضی را با سرعتی در حدود یک الی یک و نیم متر بر ثانیه طی کند و یا، بسته به نوع گیرنده، با سرعت بیشتر حرکت نماید. با توجه به نوع وسایل مورد استفاده، نیاز به یک تیم چهار یا پنج نفره است. یک نفر در کنار ساحل می‌ایستد و قایق را در امتداد مسیر تعیین شده راهنمایی می‌کند. این کار با استفاده از ارتباط رادیویی انجام می‌شود. هنگامی که فاصله عرضی دریاچه به وسیله کابل اندازه گیری می‌شود، در روی قایق نیاز به سه نفر برای هدایت قایق، ثبت عمق آب و اندازه گیری فاصله است.

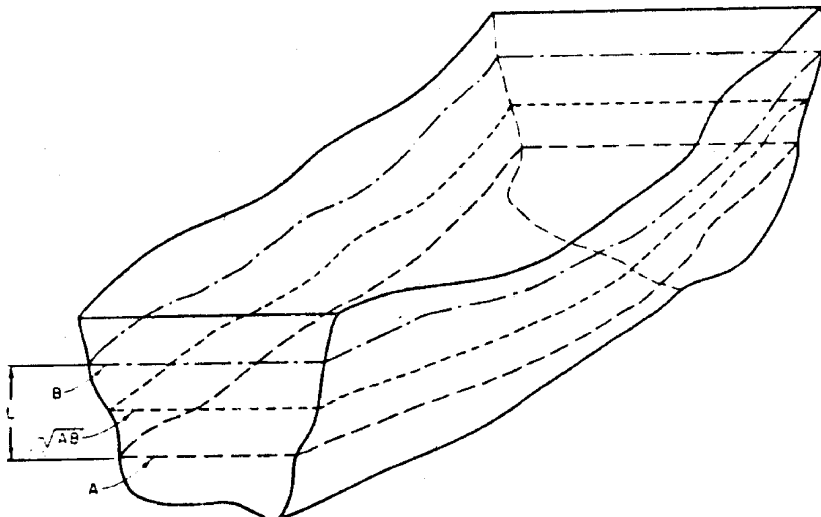
۴- تعیین حجم مخزن

یکی از روشهای متداول برای محاسبه حجم مخزن، روش متوسط سطوح انتهایی است. در این روش، با استفاده از نقشه توپوگرافی مخزن سطح محصور در داخل منحنیهای تراز پلانیمتری می‌گردد. آنگاه حجم واقع بین دو صفحه متوالی از ضرب فاصله قائم این دو صفحه در متوسط دو سطح مربوطه به دست می‌آید (شکل ۳). معمولاً در این روش فاصله خطوط تراز را یکسان در نظر می‌گیرند.

$$\text{حجم جزئی} = L \times (A+B) / 2 \quad (1)$$



شکل ۳- حجم جزئی مربوط به رابطه (۱)



شکل ۴- حجم جزئی مربوط به رابطه (۳)

L: فاصله دو منحنی تراز متوالی

B,A: مساحت سطوح محصور در بین منحنیهای تراز متوالی

اگر به جای نقشه توپوگرافی، نتایج نقشه برداری در مقاطع عرضی در دسترس باشد، می توان روش مشابه روش فوق را به کار برد. ابتدا مساحت سطح قائم هر مقطع در رقوم مشخص محاسبه و یا پلانیمتری می شود. سپس حجم بین دو مقطع برابر حاصلضرب فاصله آنها در متوسط مساحتهای مذکور است.

$$\text{حجم جزیی} = L' \times (S_1 + S_2) / 2 \quad (2)$$

L': فاصله بین دو پروفیل

S₁ و S₂: مساحتهای سطح قائم در هر مقطع عرضی

در صورتی که از نتایج نقشه برداری مخزن استفاده شود، با استفاده از نقشه توپوگرافی می توان از روش شبه منشور نیز سود برد. در این روش سطوح محصور در منحنیهای تراز مخزن باروش پلانیمتری محاسبه می گردد. فاصله صفحات معمولاً برابر فاصله خطوط تراز است. حجم واقع بین دو سطح متوالی با استفاده از رابطه زیر تعیین می شود. (شکل ۴).

$$\text{حجم جزیی} = L (A + B + \sqrt{AB}) / 3 \quad (3)$$

می توان از قانون انتگرال گیری سیمسون^۱ نیز استفاده نمود. بدین منظور لازم است مخزن به قسمتهای متعدد و به تعداد زوج تقسیم شود. معادله تعیین حجم مخزن به صورت زیر است.

$$\text{حجم کل} = (L/3) [A_0 + A_n + 4(A_1 + A_3 + \dots + A_{n-1}) + 2(A_2 + A_4 + \dots + A_{n-2})] \quad (4)$$

در رابطه فوق،

A: سطح محدود به هر یک از منحنیهای تراز و یا سطح قائم واقع بین کف مخزن تا سطح آزاد آب

L: فاصله قائم بین صفحات افقی یا فاصله افقی بین مقاطع عرضی

n: تعداد تقسیمات

1- Simpson's rule method

اگر تعداد تقسیمات فرد باشد، می توان حجم آخرین قسمت را به رابطه فوق اضافه نمود. روشهای فوق الذکر عمدتاً برای حالتی صادق است که در آن نتایج نقشه برداری مربوط به مقاطع عرضی و یا نقشه توپوگرافی در دسترس باشد. اگر مقاطع عرضی غیرموازی یا به صورت شبکه باشند، ناگزیر روابط دیگری مورد نیاز خواهد بود. در چنین مواردی حجم جزئی معمولاً شامل فضایی تا سطح آزاد آب در نظر گرفته می شود.

شکل ۵ حجم جزئی را نشان می دهد که بین چهار مقطع عرضی محصور است. براساس شکل مذکور حجم جزئی از رابطه ذیل به دست می آید :

$$\text{حجم جزئی} = (A'/3) [(E_1 + E_2) / (W_1 + W_2)] + (A/3) [(E_1/W_1) + (E_2/W_2)] + (h_2 E_2 + h_1 E_1) / 3 \quad (5)$$

در این رابطه:

A: مساحت کل قسمت در ارتفاع صفحه بالایی مورد نظر (خط چین پر رنگ) که می تواند سطح آزاد آب باشد.

A': مساحت سطح چهار وجهی تشکیل شده از اتصال نقاط تلاقی پروفیلها و صفحه بالایی abcd

E: مساحت هر یک از مقاطع عرضی

W: عرض مقطع در مجرای جریان اصلی منطبق بر قوم سطح آزاد آب

h: فاصله عمودی مقطع عرضی شاخه فرعی تا محل تلاقی با شاخه اصلی، اگر این نقطه تلاقی خارج از محدوده مورد نظر قرار گیرد، در این صورت محل تلاقی خط القعر شاخه فرعی و مقطع عرضی پایین دست ملاک عمل قرار خواهد گرفت.

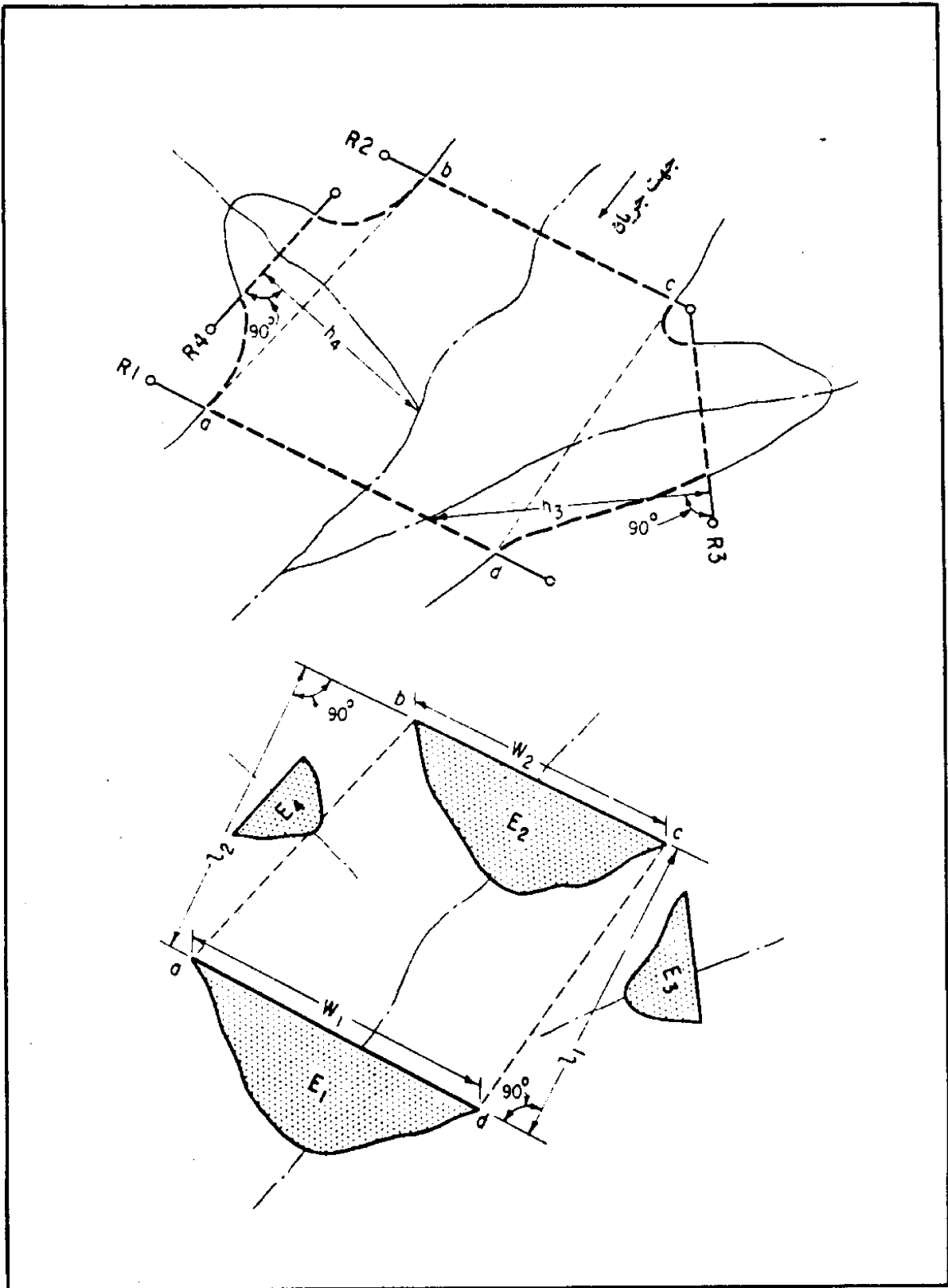
اندیس ۱ برای حروف E و W به پروفیل پایین دست و اندیس ۲ به پروفیل بالادست و اندیسهای ۳ و بالاتر به شاخه های فرعی اختصاص دارند. اندیسهای ۳ و ۴ برای کمیت h مبین فواصل عمودی مقاطع عرضی شاخه های فرعی از نقاط متناظر فوق الذکر است.

اگر پروفیل های اصلی R_۱ و R_۲ موازی نباشند، لازم است که فواصل L_۱ و L_۲ تعیین و آنگاه سطح A' حساب شود. L_۱: فاصله عمودی بین پروفیل عرضی پایین دست تا نقطه ساحلی سمت راست مقاطع عرضی بالادست (سمت راست در نگرش به بالا دست مشخص می شود).

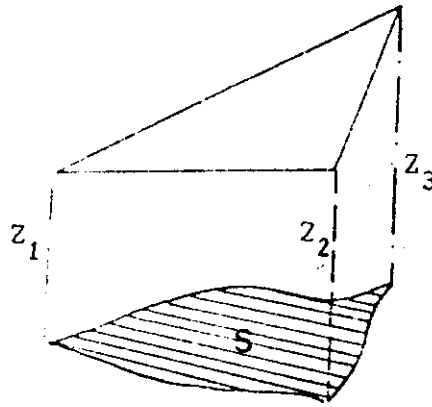
L_۲: فاصله عمودی بین مقاطع عرضی بالادست تا نقطه ساحلی سمت چپ مقاطع عرضی پایین دست.

شکل ۶ مربوط به حجم جزئی محصور با سه مقطع عرضی تا هر صفحه افقی از جمله سطح آزاد آب است (منظور قسمتهایی از سه مقطع عرضی یا سه امتداد متقاطع است).

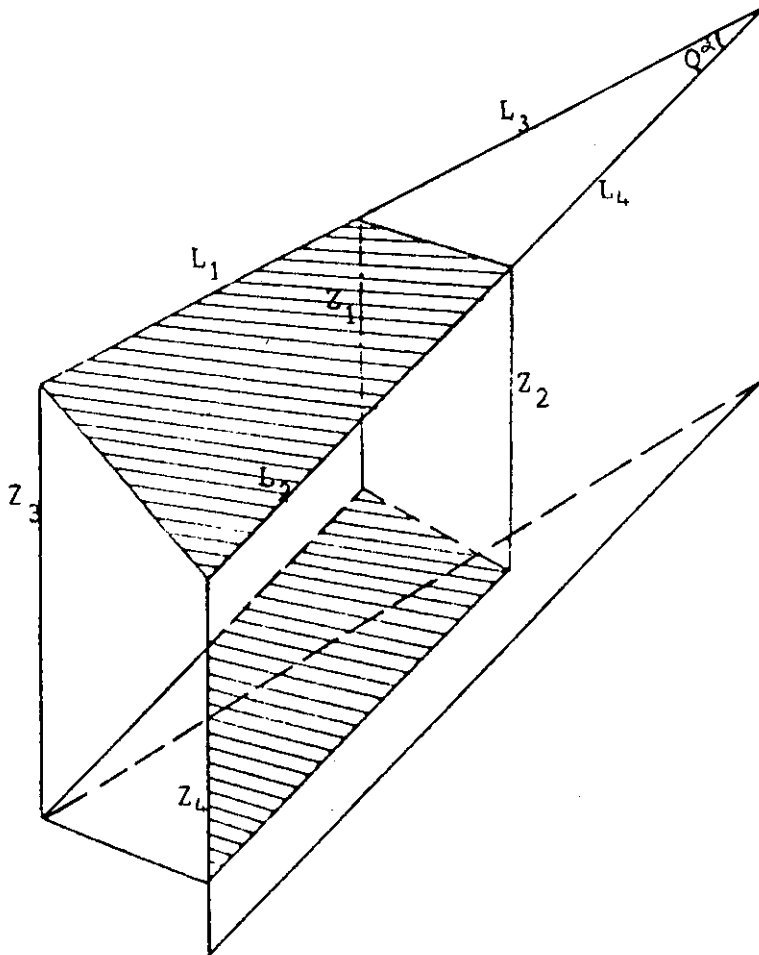
$$\text{حجم جزئی} = (Z_1 + Z_2 + Z_3) S / 3 \quad (6)$$



شکل ۵- حجم جزئی مربوط به رابطه ۵



شکل ۶ - حجم جزئی مربوط به رابطه ۶



شکل ۷ - حجم جزئی مربوط به رابطه ۷

متغیرهای به کار رفته در این رابطه در شکل ۶ تعریف شده‌اند.

شکل ۷ مربوط به حجم جزئی محصور بین صفحه افقی (معمولاً سطح آزاد آب) و قسمتهایی از دو صفحه موازی و دو پروفیل غیرموازی به زاویه α است. در این حالت:

$$\begin{aligned} \text{حجم جزئی} &= \left(\frac{1}{3} \times \frac{1}{4}\right) (\sin \alpha) (L_1 L_2 + L_2 L_3 + 2 L_1 L_4) Z_1 + (L_1 L_2 + 2 L_2 L_3 + L_1 L_4) Z_2 + \\ & (2 L_1 L_2 + L_2 L_3 + 2 L_1 L_4) Z_3 + (2 L_1 L_2 + 2 L_2 L_3 + L_1 L_4) Z_4 \end{aligned} \quad (7)$$

پارامترهای L_1, L_2, L_3 و L_4 در شکل ۷ تعریف شده‌اند. بدیهی است در صورتی که دو پروفیل با هم موازی باشند نتایج حاصل از این روش مشابه با دومین روش مندرج در این مبحث خواهد بود.

اگر یکی از دو پروفیل غیر موازی دیواره سد یا مخزن باشد رابطه ۷ با توجه به شکل ۸ به صورت زیر ساده می‌شود:

$$\text{حجم جزئی} = \left(\frac{1}{4} \times \frac{1}{3}\right) (\sin \alpha) (L_1 L_2 + L_1 L_4) Z_3 + (L_1 L_2 + L_2 L_3 + L_1 L_4) Z_1 \quad (8)$$

اگر نقطه تلاقی دو پروفیل غیرموازی، خارج از محدوده مخزن نباشد و این نقطه بر دیواره مخزن یا سد منطبق باشد. در این صورت رابطه ۷ با توجه به شکل ۹ به صورت زیر ارائه می‌گردد:

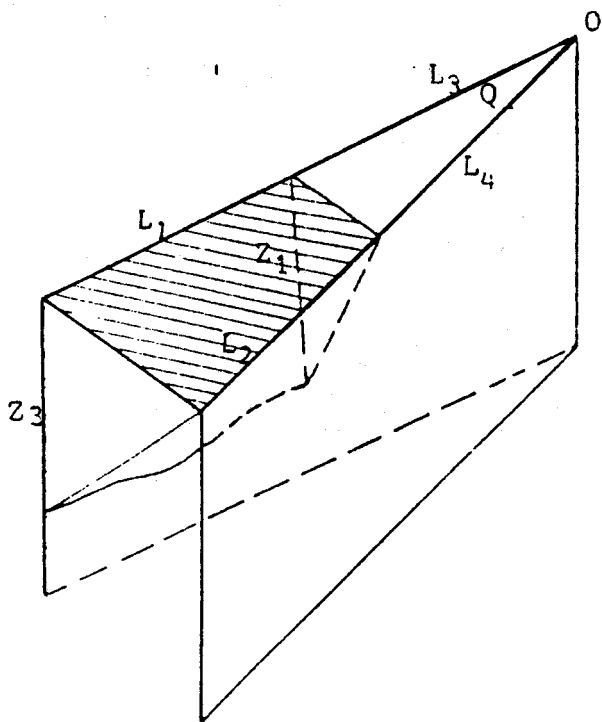
$$\text{حجم جزئی} = \left(\frac{1}{4} \times \frac{1}{3}\right) (\sin \alpha) L_2 L_4 (Z_1 + Z_2) \quad (9)$$

شکل ۱۰ نیز مربوط به دو پروفیل غیرموازی است که محل تلاقی آنها خارج از محدوده مخزن باشد. با این تفاوت که حجم جزئی بین یک صفحه قائم و دیواره مخزن محاسبه می‌شود. بنابراین:

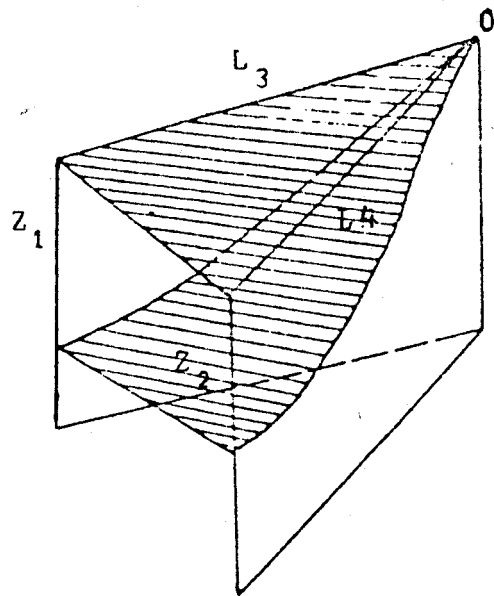
$$\text{حجم جزئی} = \left(\frac{1}{4} \times \frac{1}{3}\right) (\sin \alpha) (L_1 L_2 + L_2 L_3 + 2 L_1 L_4) Z_1 + (L_1 L_2 + 2 L_2 L_3 + L_1 L_4) Z_2 \quad (10)$$

شکل ۱۱ مربوط به دو پروفیل غیرموازی است که در آن یکی از پروفیلها قبل از دیگری تمام شده‌است، در حالی که پروفیل دیگر ادامه دارد. در نقطه اتمام، عمق کف نسبت به صفحه سطح آزاد برابر صفر است. حجم جزئی در قسمت مربوط به بعد از اتمام یک پروفیل برابر است با:

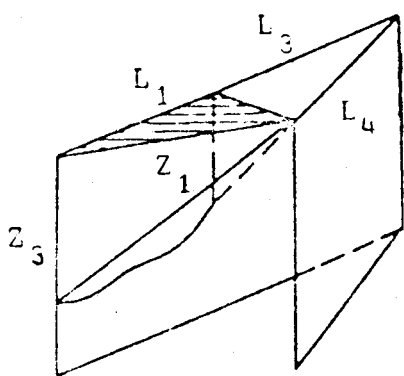
$$\text{حجم جزئی} = \left(\frac{1}{4} \times \frac{1}{3}\right) (\sin \alpha) L_1 L_4 (Z_1 + Z_2) \quad (11)$$



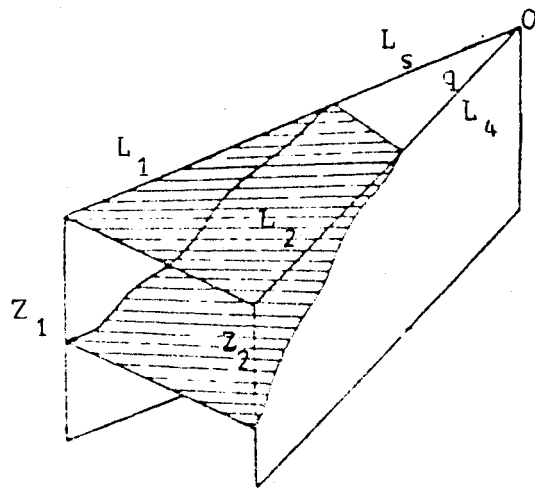
شکل ۹- حجم جزئی مربوط به رابطه ۹



شکل ۸- حجم جزئی مربوط به رابطه ۸



شکل ۱۱- حجم جزئی مربوط به رابطه ۱۱



شکل ۱۰- حجم جزئی مربوط به رابطه ۱۰

۵- تعیین حجم رسوبات

در روش ثابت که در آن از پروفیل‌های عرضی و نقشه توپوگرافی (خطوط تراز) استفاده می‌شود، احجام جزئی مخزن محصور بین یک (یا بیشتر) پروفیل عرضی و تارقوم حداکثر آب محاسبه شود.

رسوبات ته‌نشین شده در احجام جزئی برابر است با:

$$\text{حجم جزئی رسوبات} = V_0(A'_s + A''_s)/(A'_0 + A''_0) \quad (12)$$

$$V = \sum \Delta V_i$$

$$i=1, 2, \dots$$

$$V_s = V_0 - V$$

$$V_s = \sum \Delta V_s$$

در این رابطه:

V_0 : حجم اولیه (قبل از ته‌نشینی رسوبات)

V : حجم ثانویه

V_s : حجم رسوبات

A_0 : سطح مقطع هر پروفیل قائم که در بالادست سد و در امتداد جریان گرفته می‌شود.

A_s : مساحت رسوبات ته‌نشین شده هر قسمت در پروفیل‌های قائم

علامت ' و ' ' به ترتیب مبین مساحت‌های پایین دست و بالادست هستند.

اما ضریب ثابت f : برای هر قسمت توسط بولر^۱ با رابطه زیر بیان شده است.

$$f = V_0/(A'_0 + A''_0) \quad (13)$$

1- Buller

بولر روش ضریب ثابت را برای تعیین حجم رسوبات انباشته شده در مخزن پیشنهاد نمود. در این روش هم از مقطع عرضی و هم از نقشه توپوگرافی استفاده می‌شود. بدین منظور بایستی حجم قسمت‌های مختلف مخزن در واقع بین یک (یا چند) مقطع عرضی و رقوم تراز تاج سد محاسبه می‌شود. احجام واقع بین سطوح تراز به عنوان احجام فرعی برای هر قسمت منظور می‌شود

از تلفیق روابط فوق معادله ذیل حاصل می‌شود:

$$\text{حجم جزئی رسوبات} = f(A's + A''s) \quad (14)$$

چنانچه ضریب f یک بار برای هر قسمت تعیین شود، می‌توان از آن در نقشه برداریهای بعدی استفاده کرد.

۶- توزیع رسوب در مخازن سدها

به منظور مشخص نمودن نحوه توزیع رسوب در مخازن سدها، از دو روش می‌توان استفاده کرد:

- روش افزایش سطح^۱

- روش کاهش سطح^۲

اساس هر دو روش فوق بر پایه تعدیل سطح اولیه مخزن بر اثر ته‌نشست رسوب است. در شکل ۱۲ نحوه ته‌نشست رسوب در هر دو روش نشان داده شده است.

۱-۶ روش افزایش سطح

اصول برآورد ته‌نشست رسوب در مخازن با این روش، بر پایه محاسبه کاهش سطوح در هر ارتفاع بر اثر انباشت مقدار مشخص از رسوب است. رابطه اصلی به کار گرفته شده در این روش به شرح زیر است:

$$V_s = A_0(H-h_0) + V_0 \quad (15)$$

V_s = حجم کل رسوب (هکتار - متر)

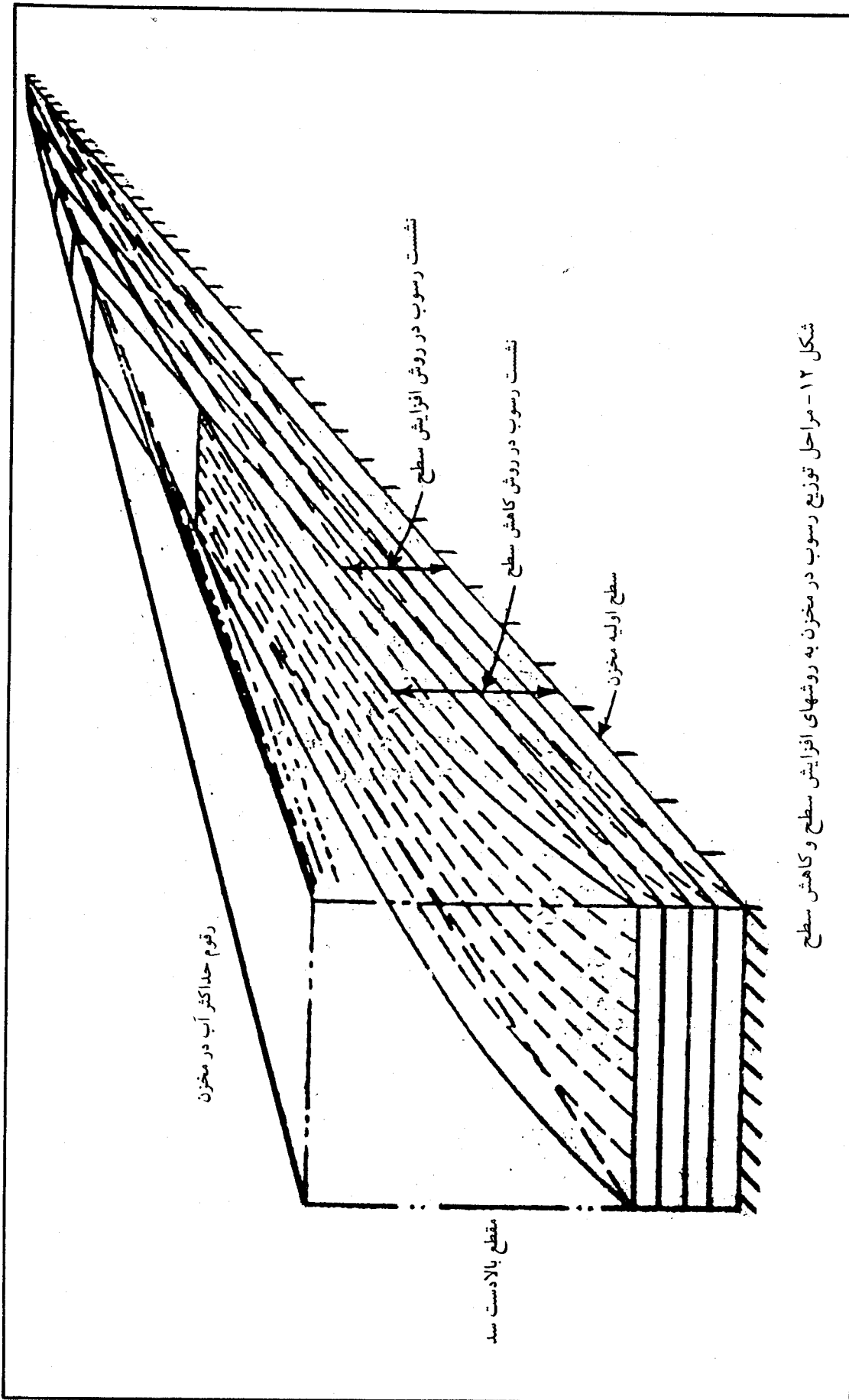
A_0 = ضریب تصحیح مساحت به هکتار که برابر با مساحت سطح مخزن در رقوم صفر جدید است.

V_0 = حجم رسوبات در زیر رقوم صفر جدید (هکتار - متر)

H = ارتفاع مخزن از کف رودخانه تا حداکثر رقوم نرمال (متر)

h_0 = ارتفاعی از مخزن که توسط رسوب در رقوم صفر جدید پر شده است.

این رابطه بیان ریاضی مجموع رسوبات انباشته شده‌ای است که به صورت یکنواخت و عمودی بر روی رقوم



شکل ۱۲- مراحل توزیع رسوب در مخزن به روشهای افزایش سطح و کاهش سطح

$(H-h_0)$ [رقوم بالاتر از صفر جدید تا حداکثر رقوم نرمال مخزن] ته‌نشست گردیده و شامل رسوبات انباشته شده در زیر رقوم صفر جدید نیز است.

برای تعیین نحوه توزیع رسوبات به روش افزایش سطح ابتدا ارتفاع صفر جدید (h_0) به روش آزمون و خطا تعیین می‌گردد. بدین صورت که یک ارتفاع اولیه (h_0) در نظر گرفته می‌شود و با استفاده از منحنی سطح - حجم - ارتفاع مخزن مقادیر سطح (A_0) و حجم (V_0) نظیر این ارتفاع تعیین می‌گردد. سپس از رابطه ۱۵ حجم کل رسوبات (V_s) محاسبه می‌شود، حجم رسوب تعیین شده از رابطه شماره ۱۵ با حجم رسوبات کل (که از قبل مشخص است) کنترل می‌شود و اختلاف احجام تا یک درصد قابل قبول است.

در مرحله بعد با استفاده از مقادیر ارتفاع صفر جدید (h_0) ، سطح مخزن در ارتفاع صفر جدید (A_0) و حجم رسوبات انباشته شده در زیر رقوم صفر جدید (V_0) و با بهره‌گیری از رابطه شماره ۱۵ و رقوم مختلف مخزن (H) ، منحنی سطح - حجم - ارتفاع تصحیح می‌گردد. مراحل تعیین توزیع رسوبات انباشته شده در مخزن با مثال زیر توضیح داده می‌شود:

مثال :

محاسبات و مراحل تعیین نحوه توزیع رسوبات در مخزن لاخوار^۱ واقع در هندوستان در جدول شماره ۱ ارائه شده است :

اطلاعات پایه:

رقوم کف رودخانه: ۶۲۳ متر

حداکثر رقوم نرمال سطح آب: ۷۹۶ متر

حجم رسوبات کل: ۲۴۷ میلیون مترمکعب

همان‌گونه که در جدول شماره ۱ مشاهده می‌شود ستونهای ۱ و ۲ و ۳ از منحنی سطح - حجم - ارتفاع مخزن حاصل می‌شود:

$$V_s = 247 \text{ میلیون مترمکعب}$$

$$H = (796 - 623) = 173 \text{ ارتفاع سطح آب تا کف بستر در حداکثر رقوم نرمال (متر)}$$

$$V_s = A_0(H - h_0) + V_0 \text{ رابطه اصلی:}$$

مقادیر h_0 با استفاده از روش آزمون و خطا انتخاب می‌گردد:

1- Lakhwar

جدول ۱- توزیع رسوب در مخزن لاکوار با استفاده از روش افزایش سطح

ارتفاع (متر)	مساحت (هکتار)	حجم اولیه (میلیون مترمکعب) V_0	فاکتور تصحیح سطح (هکتار) A_0	حجم رسوب (میلیون مترمکعب)	تصحیح شده	
					سطح (هکتار)	حجم (میلیون مترمکعب)
۷۹۶/۰۰	۹۶۵	۵۸۰	۱۹۵	۲۴۸	۷۷۰	۳۳۲
۷۹۲/۶۸	۹۳۰	۵۵۰	۱۹۵	۲۴۲	۷۳۵	۳۰۸
۷۷۷/۴۴	۷۷۲/۵	۴۱۵	۱۹۵	۲۰۶/۵	۵۷۷/۵	۲۰۸/۵
۷۶۲/۲۰	۶۲۵	۳۰۵	۱۹۵	۱۸۲	۴۳۰	۱۲۳
۷۴۶/۹۶	۵۰۰	۲۲۰	۱۹۵	۱۵۴	۳۰۵	۶۶
۷۳۱/۷۲	۳۹۴	۱۵۷/۵	۱۹۵	۱۲۳/۷	۱۹۹	۳۳/۸
۷۱۶/۴۸	۳۰۰	۱۰۵	۱۹۵	۹۲/۸۵	۱۰۵	۱۲/۱۵
۷۰۱/۲۵	۲۱۵	۶۵	۱۹۵	۶۳/۲۱	۲۰	۱/۷۹
۶۹۷/۰۰	۱۹۵	۵۵	۱۹۵	۵۵	۰	۰
۶۸۶/۰۰	۱۴۷/۵	۳۵	۱۴۷/۵	۳۵	۰	۰
۶۷۰/۷۵	۹۵	۱۲/۵	۹۵	۱۲/۵	۰	۰
۶۵۵/۵۲	۶۰	۵	۶۰	۶	۰	۰
۶۴۰/۲۱	۲۲/۵	۳	۲۲/۵	۳	۰	۰
۶۲۵/۰۴	۲/۴۵	۰/۲	۲/۴۵	۰/۲	۰	۰
۵۲۳/۰۰	۰/۰۰	۰/۰	۰/۰۰	۰/۰۰	۰	۰

اولین رقوم برای صفر جدید (متر)

$$h_0 = 697$$

(ارتفاع صفر جدید (متر))

$$h_0 = (697 - 623) = 74$$

با استفاده از منحنی سطح - حجم - ارتفاع مخزن مقادیر V_0 و A_0 برآورد می‌گردد:

$$A_0 = 195 \text{ هکتار}$$

$$V_0 = 55 \times 10^6 \text{ متر مکعب (۵۵ میلیون متر مکعب) هکتار - متر}$$

$$A_0(H - h_0) + V_0 = 195 \times 10^4 [(796 - 623) - 74] + 55 \times 10^6$$

$$= 248 / 0.5 \times 10^6 \text{ میلیون متر مکعب}$$

$$= 248 \text{ میلیون متر مکعب}$$

این مقدار (۲۴۸) نزدیک به حجم کل رسوبات ۲۴۷ میلیون متر مکعب است و کمتر از ۱٪ اختلاف دارد. بنابراین سطح تصحیح شده با استفاده از منحنی سطح - حجم - ارتفاع برابر ۱۹۵ و رقوم صفر جدید برابر ۶۹۷ متر خواهد بود.

در شکل شماره ۱۳ منحنی سطح و حجم - ارتفاع اولیه و تصحیح شده ارائه شده است.

جزئیات ستونهای جدول شماره ۱:

ستونهای ۱ و ۲ و ۳ جزء اطلاعات است و از منحنی سطح - حجم - ارتفاع حاصل می‌شود.

ستون ۴: مساحت تصحیح شده بوده که با استفاده از رقوم صفر جدید تعیین می‌شود.

ستون ۵: حجم رسوبات که از رابطه $A_0(H - h_0) + V_0$ برای مقادیر مختلف H به دست می‌آید و مقادیر h_0 و V_0 و A_0 برای رقوم صفر جدید ثابت است.

ستون ۶: سطحهای تصحیح شده براساس کسر ستون ۴ از ۲.

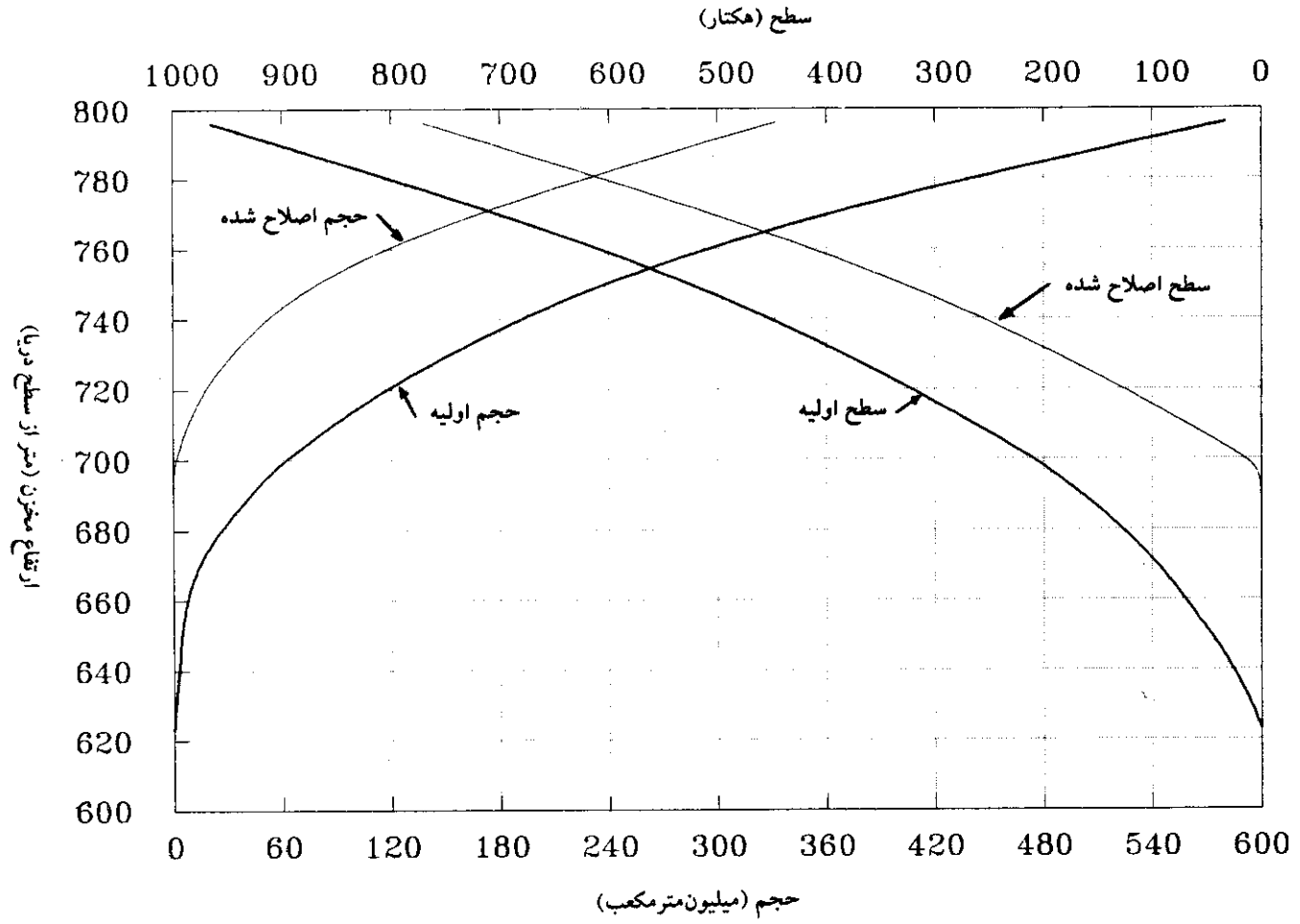
ستون ۷: حجمهای تصحیح شده براساس کسر ستون ۵ از ۳.

۲-۶ روش کاهش سطح

این شیوه یک روش ریاضی مبتنی بر اصول مشاهده‌ای در مخازن است. محاسبه عمق رسوب (y_0) و تعیین چگونگی توزیع رسوب در مخازن سدهای بزرگ اولین بار در سال ۱۹۶۰ توسط برلند و میلر^۱ با مطالعه ۳۰ سد در امریکا ارائه گردید و سپس در سال ۱۹۶۲ مودی^۲ اقدام به اصلاح این روش کرد.

1- Borland and Miller

2- Moody



شکل ۱۳- منحنی سطح - حجم - ارتفاع اولیه و تصحیح شده مخزن لاکوار

برای محاسبه عمق رسوب و تعیین چگونگی توزیع رسوب در مخزن به اطلاعات زیر نیاز است.

- رابطه بین سطح - حجم - ارتفاع برای مخزن $V=f(y)$ و $A=g(y)$

- حجم کل رسوبات ورودی به مخزن در طول دوره طرح، S

- اختلاف ارتفاع بین تراز نرمال و تراز بستر رودخانه در محل احداث سد قبل از انباشت رسوبات، H

معادله اصلی در این روش به صورت زیر است:

$$S = \int_0^{y_0} A dy + \int_{y_0}^H K dy \quad (16)$$

در معادله اخیر پارامترهای به کار رفته عبارتند از:

S : کل رسوبات ورودی به مخزن سد در طول دوره طراحی

0 : تراز اولیه بستر رودخانه در محل احداث سد

y_0 : تراز بستر رودخانه در محل احداث سد بعد از انباشت رسوبات معادل عمق رسوب ته نشین شده

A : سطح مخزن در ارتفاعات مختلف

dy : جزیی از ارتفاع

H : ارتفاع مخزن در تراز نرمال سد

a : سطح نسبی رسوب

K : ضریب تناسب به منظور تبدیل سطح نسبی رسوب به سطح واقعی. برای یک مخزن مشخص این ضریب از

تقسیم سطح واقعی مخزن در تراز y_0 بر سطح نسبی مخزن در همان تراز به دست می آید:

$$K = \frac{A_0}{a_0}$$

جمله اول در معادله شماره ۱۶ برابر با حجم رسوبات ته نشین شده تا تراز y_0 و جمله دوم معادل حجم رسوبات در

بین تراز y_0 و تراز نرمال سد خواهد بود.

پس از انتگرال گیری و ساده کردن جملات معادله ۱۶ به صورت زیر خواهد شد:

$$\frac{1-y_0}{a_0} = \frac{S-V_0}{H \times A_0} \quad (17)$$

در رابطه فوق:

$$V_0 \text{ و } v_0 = \text{حجم نسبی و واقعی مخزن در تراز } y_0$$

$$A_0 \text{ و } a_0 = \text{سطح نسبی و واقعی مخزن در تراز } y_0$$

معادله شماره ۱۷ تنها در ازای $y=y_0$ صادق خواهد بود و در روش پیشنهادی مودی هدف، محاسبه y_0 یعنی عمق رسوبات ته‌نشین شده در مخزن سد است.

براساس نقشه‌های توپوگرافی تهیه شده از ۳۰ مخزن در مراحل مختلف بهره‌برداری این استنتاج عمومی حاصل گردیده که انباشت و توزیع رسوب در ارتفاعات مختلف مخزن، رابطه مشخصی با شکل مخزن دارد و شکل مخزن نیز با رابطه بین ارتفاع و ظرفیت مخزن تعریف و طبقه‌بندی می‌شود.

در این روش مخازن به ۴ نوع تقسیم می‌شوند. مبنای تقسیم‌بندی مخازن عامل m است. عامل m عبارت است از عکس ضریب زاویه بهترین خط نمایش ترسیمی ارتفاع مخزن بر حسب ظرفیت مخزن که بر روی کاغذ تمام لگاریتمی است که عمق در محور قائم و حجم در محور افقی رسم شده باشد.

انواع مخازن به صورت زیر است:

درجه‌بندی مخزن	نوع مخزن	m
I	دریاچه‌ای	۳/۵-۴/۵
II	دشت سیلابی	۲/۵-۳/۵
III	تپه‌ای	۱/۵-۲/۵
IV	دره‌ای	۱/۰-۱/۵

به منظور حل معادله شماره ۱۷ ابتدا توابع $h(p)$ و $h'(p)$ به صورت زیر تعریف می‌شوند:

$$h(p) = \frac{1-V(p)}{a(p)} \quad (18)$$

$$h'(p) = \frac{S-V(y)}{H \times A(y)} \quad (19)$$

در روابط فوق $V(y)$ و $A(y)$ توابعی از ارتفاع مخزن مورد نظر و عبارات $V(p)$ و $a(p)$ توابعی از عمق نسبی (P) هستند و به صورت زیر تعریف می‌شوند:

$$a = CP^m(1-P)^n \quad (20)$$

$$V(p) = a(p)d_p \quad (21)$$

در رابطه فوق :

a: مساحت نسبی رسوب در ارتفاع نسبی P

P: عمق نسبی مخزن از کف رودخانه

C, m, n: ضرایب ثابت که با توجه به نوع مخزن تعیین می‌شوند.

کلیه عوامل معادله فوق بدون بعد است.

برلندومیلر مشاهده نمودند که در هر یک از انواع مخزن رابطه‌ای بین درصد رسوبات انباشته شده و درصد عمق مخزن وجود دارد که نتایج آن به صورت نمودار شماره ۱۴ نشان داده شده است .

در شکل شماره ۱۵ نمودارهای ترسیمی تابع مساحت اختصاص یافته به رسوب $a(p)$ نسبت به عمقهای نسبی (P) برای مخازن استاندارد مشخص شده است.

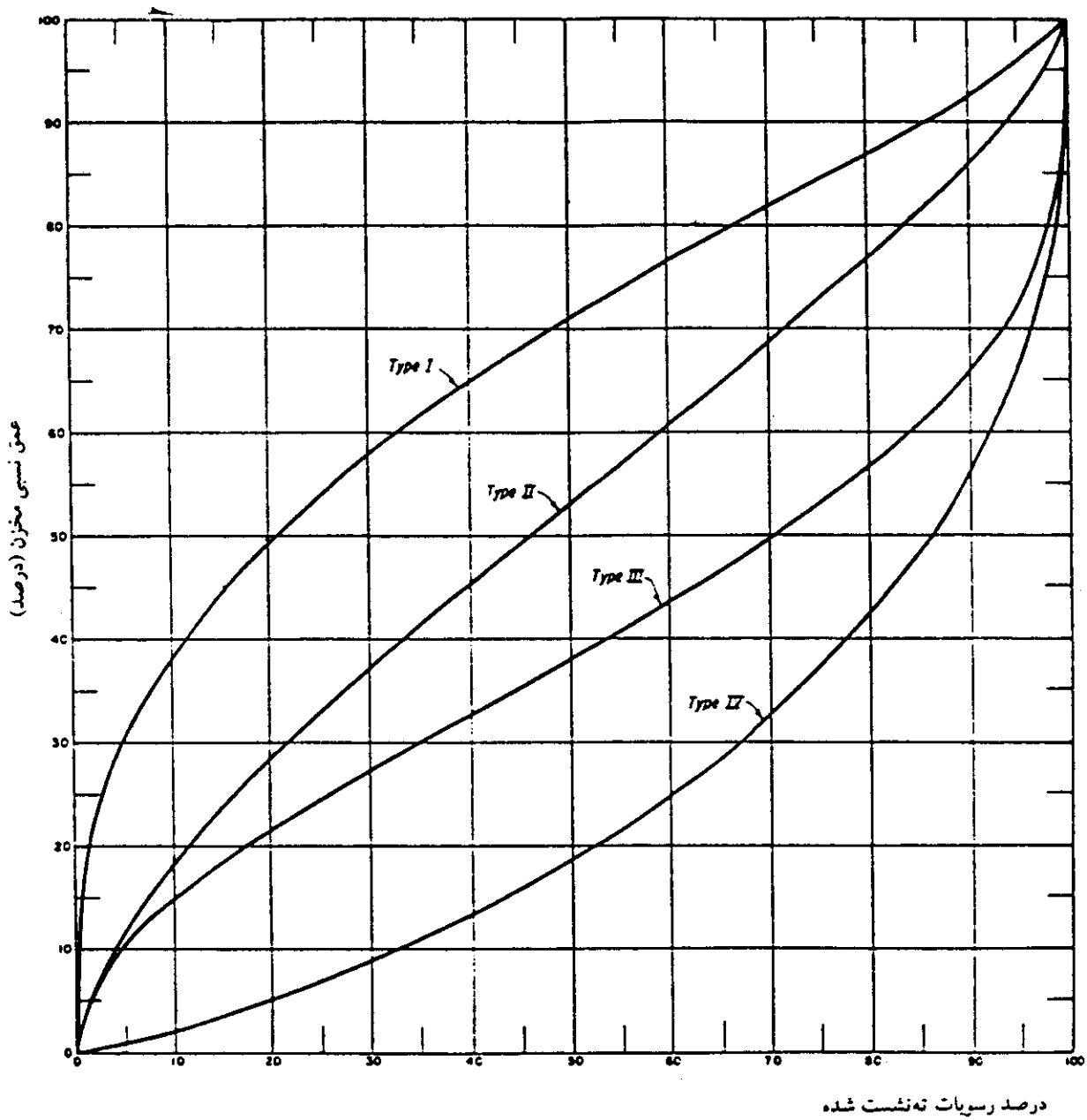
مقادیر C, m, n بعداً توسط لارا^۱ تصحیح گردید. این مقادیر در جدول شماره ۲ ارائه گردیده است :

جدول شماره ۲- مقادیر C, n, m

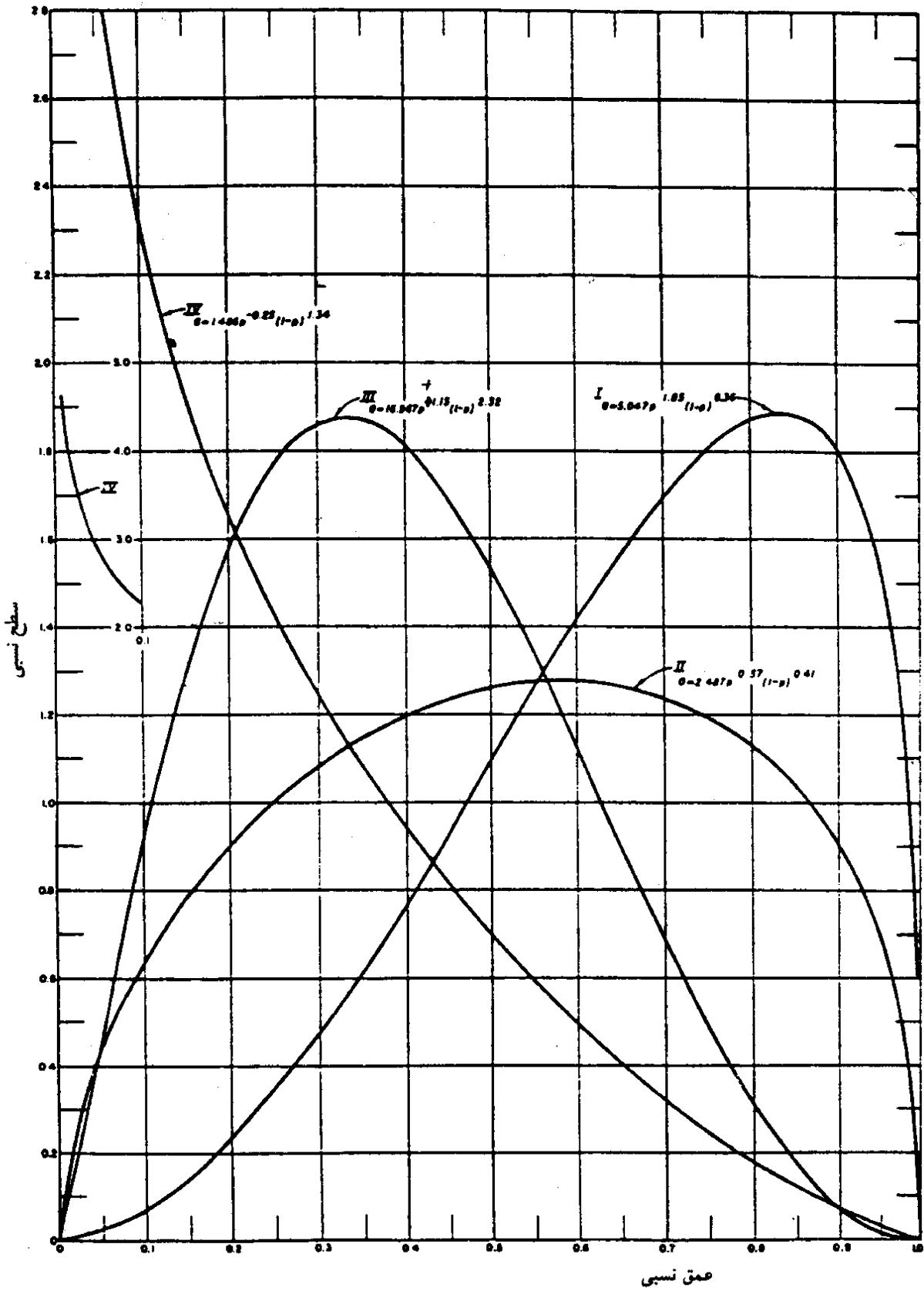
نوع مخزن	C	m	n	حد انباشت رسوبات
I	۵/۰۷۴	۱/۸۵	۰/۳۶	بالا
II	۲/۴۸۷	۰/۵۷	۰/۴۱	بالتر از حد وسط
III	۱۶/۹۶۷	-۱/۱۵	۲/۳۲	پایین تر از حد وسط
IV	۱/۴۸۶	-۰/۲۵	۱/۳۴	پایین

با مشخص شدن $V(p)$ و $a(p)$ در اعماق نسبی مختلف و جایگزینی آنها در معادله ۱۸ مقدار تابع $h(p)$ محاسبه شده و نتایج در نمودار شماره ۱۶ نمایش داده شده است. اگر در مخزن مقادیر $h(p)$ در Pهای مختلف حساب شده و روی این نمودار پیاده شود، محل تلاقی خط واصل این نقاط و نمودار نوع مخزن مورد نظر عمق نسبی صفر جدید مخزن خواهد بود.

1- Lara

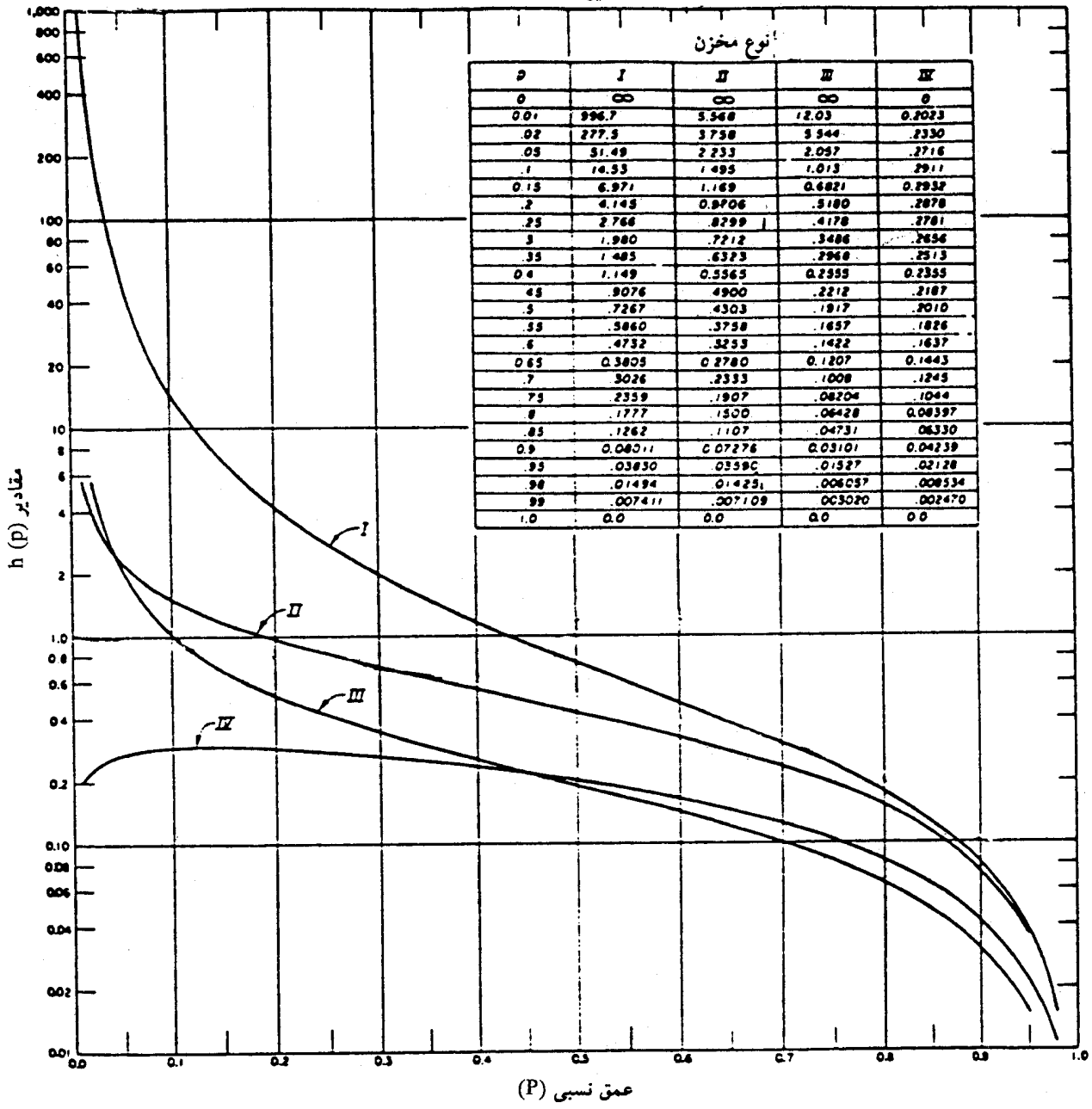


شکل ۱۴- نمودارهای رابطه عمق نسبی مخزن و درصد رسوبات ته‌نشست شده



شکل ۱۵- رابطه عمق نسبی و سطح نسبی رسوب در مخازن

مقادیر $h(p)$



شکل ۱۶- مقادیر $h(p)$ بر حسب p

مثال :

مشخصات سد درودزن به قرار زیر است:

سد خاکی درودزن بر روی رودخانه کر در استان فارس در نزدیکی روستای درودزن احداث گردیده است. نوع سد خاکی با پوشش سنگی است و تراز نرمال سد در ارتفاع ۱۶۷۶/۵ متر از سطح دریا و تراز کف رودخانه در محل احداث سد در ارتفاع ۱۶۲۳/۵ متر از سطح دریا قرار گرفته است. حجم کل رسوبات معادل ۱۳۳ میلیون مترمکعب است.

محاسبه عمق رسوب و توزیع رسوبات در مخزن سد درودزن:

مرحله اول: تعیین نوع مخزن

ابتدا منحنی نمایش تغییرات ارتفاع مخزن را بر حسب ظرفیت آن رسم نموده و عامل m را برآورد می‌نماییم ($m=۲/۵۹$). با استفاده از جدول نوع مخازن، مخزن سد درودزن در گروه نوع II (دشت سیلابی) طبقه‌بندی گردیده است [شکل شماره (۱۷)].

مرحله دوم:

در این مرحله با تنظیم جدولی نظیر جدول شکل ۱۶، مقادیر $h'(p)$ بر حسب اعماق نسبی مختلف محاسبه می‌شود. آنگاه توابع $h(p)$ و $h'(p)$ (مستخرج از شکل ۱۶) بر حسب عمق نسبی بر روی کاغذ نیمه لگاریتمی ترسیم گردیده، محل برخورد دو منحنی معادل عمق نسبی رسوب خواهد بود. شکل شماره ۱۸ منحنی نمایش تغییرات توابع $h(p)$ و $h'(p)$ را بر حسب عمق نسبی نشان می‌دهد.

توضیح ستونهای جدول شماره ۳:

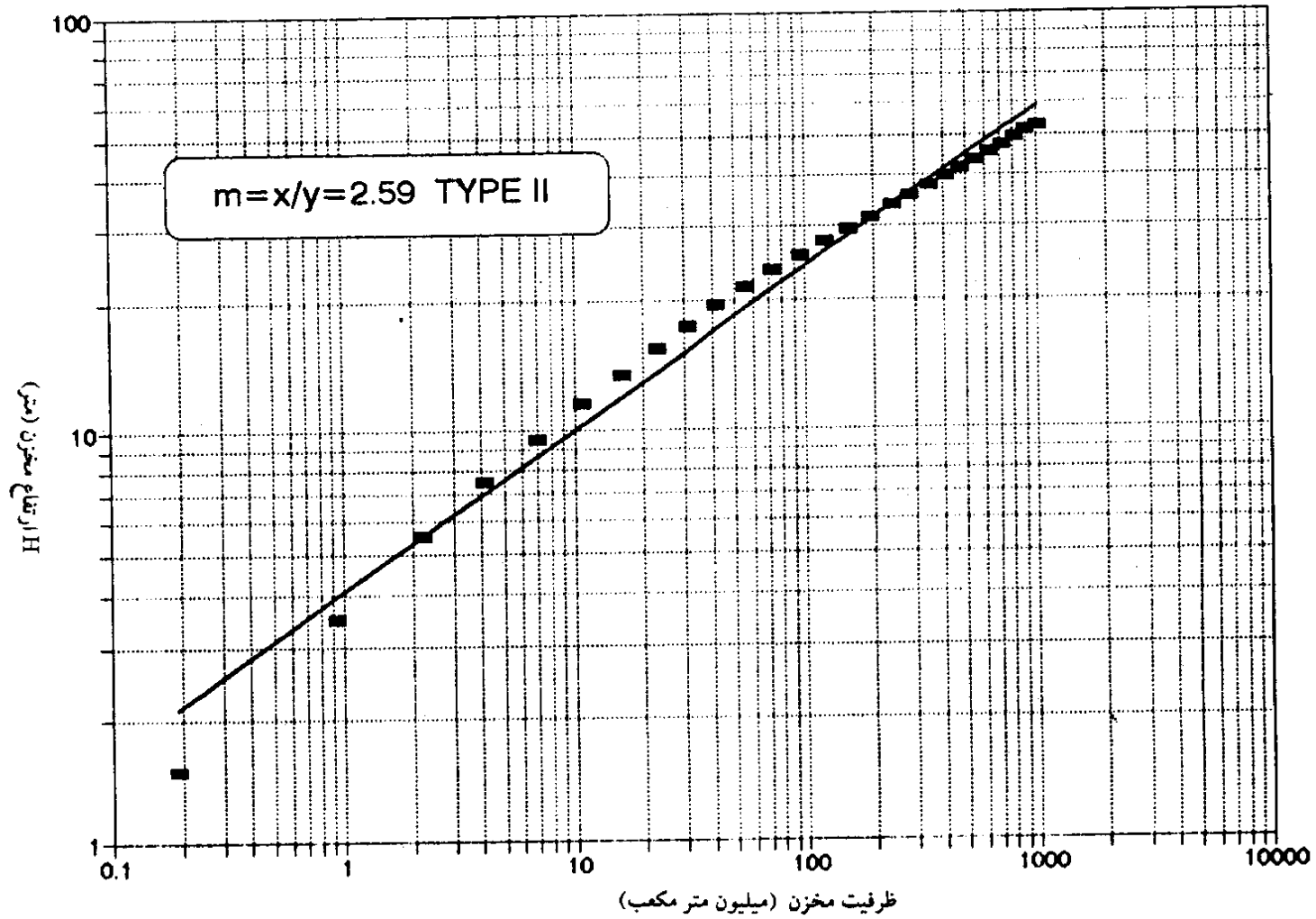
ستون اول: در این ستون ارتفاعات مختلف مخزن نسبت به سطح دریا وارد می‌شود. ابتدا یک ارتفاع اولیه برای انباشت رسوبات تخمین زده می‌شود و سپس ستون شماره یک را از ارتفاع کف بستر تا این ارتفاع می‌نویسیم.

ستون دوم: اعماق نسبی با استفاده از رابطه $P = \frac{y}{H}$ محاسبه شده است (H ارتفاع مخزن در تراز نرمال است) به طور مثال در تراز ۱۶۴۵، عمق آب معادل $۲۱/۵ = ۱۶۴۵ - ۱۶۲۳/۵$ است و عمق نسبی معادل خواهد بود با:

$$P = \frac{۲۱/۵}{۵۳} = ۰/۴۰۶$$

H: ارتفاع مخزن در تراز نرمال

ستون سوم: ظرفیت مخزن در ترازهای مختلف است. که از منحنی سطح - حجم - ارتفاع مخزن استخراج می‌شود.



شکل ۱۷- رابطه بین ارتفاع و ظرفیت مخزن سد درودزن

جدول ۳- جدول محاسبه عمق رسوبات انباشته شده در مخزن سد درودزن

(۱)	(۲)	(۳)	(۴)	(۵)	(۶)
ارتفاع	عمق نسبی (P)	ظرفیت مخزن V	S - V	HA	h'(p)
۱۶۲۳/۵	۰/۰	۰/۰	۱۳۳	۰/۰	∞
۱۶۲۵	۰/۰۲۸	۰/۱۸۷۵	۱۳۲/۸	۱۳/۲۵	۱۰/۰
۱۶۲۷	۰/۰۶۶	۰/۹۳۷۵	۱۳۲/۱	۲۶/۵	۴/۹۸
۱۶۲۹	۰/۱۰۴	۲/۱۸۷۵	۱۳۰/۸	۳۹/۷۵	۳/۲۴
۱۶۳۱	۰/۱۴۲	۴/۰۸۷۵	۱۲۸/۹	۶۰/۹۵	۲/۱۱
۱۶۳۳	۰/۱۷۹	۶/۹۳۷۵	۱۲۶/۱	۹۰/۱	۱/۴
۱۶۳۵	۰/۲۱۷	۱۰/۸۸۷۵	۱۲۲/۱	۱۱۹/۲۵	۱/۰۲
۱۶۳۷	۰/۲۵۵	۱۶/۱۳۷۵	۱۱۶/۸۶	۱۵۹	۰/۷۳
۱۶۳۹	۰/۲۹۲	۲۲/۸۸۷۵	۱۱۰/۱	۱۹۸/۸	۰/۵۵
۱۶۴۱	۰/۳۳۰	۳۱/۱۳۷۵	۱۰۱/۸۶	۲۳۸/۰	۰/۴۳
۱۶۴۳	۰/۳۶۸	۴۱/۶۳۷۵	۹۱/۴	۳۱۸	۰/۲۹
۱۶۴۵	۰/۴۰۶	۵۵/۶۳۷۵	۷۷/۴	۴۲۴	۰/۱۸

S = ۱۳۳ میلیون متر مکعب

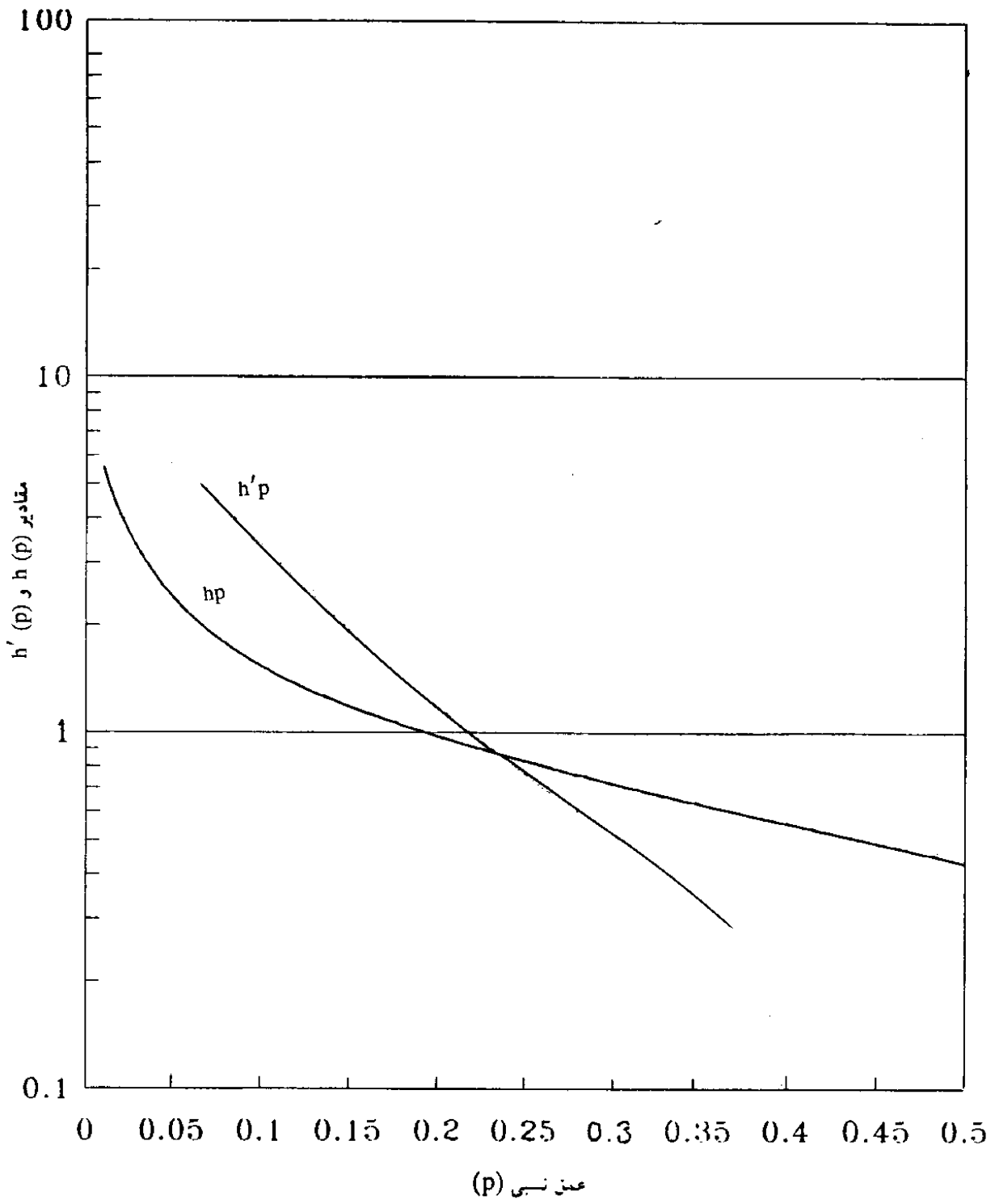
H = ۵۳ متر

P_۰ = ۰/۲۳

P_۰ H = ۰/۲۳ × ۵۳ = ۱۲/۲ متر

متر از سطح دریا = ۱۶۲۳/۵ ارتفاع بستر قبل از انباشت رسوبات

متر از سطح دریا = ۱۶۳۵/۷ ارتفاع بستر رودخانه (کف مخزن) بعد از انباشت رسوبات



شکل ۱۸- منحنی نمایش تغییرات توابع $h'(p)$ و $h(p)$ بر حسب عمق نسبی P

ستون چهارم : مقادیر این ستون از تفریق مقادیر ستون سوم از حجم کل رسوبات ورودی به مخزن (۱۳۳ میلیون متر مکعب) حاصل می شود.

ستون پنجم : مقادیر این ستون از حاصلضرب مساحت‌های مخزن در ترازهای مختلف در عمق کل (۵۳=۱۶۲۳/۵-۱۶۷۶/۵) حاصل می شود.

ستون ششم : مقادیر این ستون از حاصل تقسیم ستون چهارم بر مقادیر ستون پنجم حاصل می گردد.

مرحله سوم:

به منظور تعیین میزان تاثیرات انباشت رسوب در مخزن سد، اطلاعات مربوط به همراه محاسبات لازم در جدول شماره ۴ تنظیم می شود. آنگاه با استفاده از ارقام ستونهای نهم و دهم این جدول ترسیم منحنی سطح - حجم - ارتفاع اصلاح شده به راحتی امکانپذیر است.

توضیحات تکمیلی ستونهای مختلف جدول اخیر به قرار زیر است:

ستونهای اول ، دوم و سوم : مقادیر ارتفاع - سطح و حجم مخزن در ترازهای مختلف با استفاده از منحنی سطح - حجم - ارتفاع استخراج شده و با فواصل مناسب، به صورت نزولی در ستونهای فوق وارد می شود.

ستون چهارم: اعماق نسبی در ترازهای مختلف است، که توضیحات آن در رابطه با جدول شماره ۳ قبلاً ارائه شد.

ستون پنجم : مقادیر این ستون با استفاده از نمودار شماره ۱۵ و تیپ مخزن در اعماق نسبی مختلف قرائت شده و در این ستون وارد می شود.

در این مرحله با استفاده از نتایج جدول ۴ و همچنین استفاده از رابطه $K = \frac{A_0}{a_0}$ ، ضریب تناسب K محاسبه شده و در ضمیمه جدول شماره ۴ وارد می شود.

A_0 : مساحت اولیه مخزن معادل با عمق صفر جدید

a_0 : مساحت اصلاح شده (A_p) معادل با عمق صفر جدید

ستون ششم : مقادیر ستون ششم با ضرب سطح نسبی رسوب (A_p) در ضریب تناسب K حاصل می شود.

جدول ۴- جدول محاسبات توزیع رسوبات در مخزن سد درودزن به کمک روش تجربی کاهش سطح مخزن

(۱)	(۲)	(۳)	(۴)	(۵)	(۶)	(۷)	(۸)	(۹)	(۱۰)
ارتفاع (متر از سطح دریا)	مساحت اولیه (میلیون متر مربع)	ظرفیت اولیه (میلیون متر مکعب)	عمق نسبی	مساحت نسبی A _p	سطح رسوب (میلیون متر مربع)	حجم رسوب (میلیون متر مکعب)	حجم تجمعی رسوب (میلیون متر مکعب)	مساحت اصلاح شده (میلیون متر مربع)	ظرفیت اصلاح شده (میلیون متر مکعب)
۱۶۷۶/۵	۵۴	۱۰۱۵/۶	۱/۰	۰/۰	۰/۰	۱/۱۰	۱۲۸/۶۵ *	۵۴	۸۸۶/۹۵
۱۶۷۵	۵۱/۵	۹۱۰/۱	۰/۹۷	۰/۵۷	۱/۴۷	۳/۵	۱۲۷/۵	۵۰/۰	۷۸۲/۶
۱۶۷۳	۴۸/۰	۸۱۰/۶	۰/۹۳	۰/۷۸	۲/۰۳	۴/۴۲	۱۲۴/۰	۴۵/۹۷	۶۸۶/۶
۱۶۷۱	۴۴/۵	۷۱۸/۱	۰/۹۰	۰/۹۲	۲/۳۹	۵/۰۳	۱۱۹/۵	۴۲/۱	۶۷۶
۱۶۶۹	۴۱/۷۵	۶۳۱/۹	۰/۸۶	۱/۰۲	۲/۶۴	۵/۴۸	۱۱۴/۵	۳۹/۱	۵۹۲/۸
۱۶۶۷	۳۹/۰	۵۵۱/۱	۰/۸۲	۱/۱۰	۲/۸۴	۵/۸۳	۱۰۹/۰	۳۶/۲	۵۱۴/۹
۱۶۶۵	۳۶/۰	۴۷۶/۱	۰/۷۸	۱/۱۶	۲/۹۹	۶/۰۹	۱۰۳/۲	۳۳/۰	۳۷۲/۹
۱۶۶۳	۳۲/۵	۴۰۷/۶	۰/۷۴	۱/۲۰	۳/۱۰	۶/۲۹	۹۷/۱	۲۹/۴	۳۱۰/۵
۱۶۶۱	۲۹/۵	۳۴۵/۶	۰/۷۱	۱/۲۳	۳/۱۹	۶/۴۴	۹۰/۸۲	۲۶/۳	۲۵۴/۸
۱۶۵۹	۲۶/۲۵	۲۸۹/۹	۰/۶۷	۱/۲۶	۳/۲۵	۶/۵۴	۸۴/۳۸	۲۳	۲۰۵/۵
۱۶۵۷	۲۳/۷۵	۲۳۹/۹	۰/۶۳	۱/۲۷	۳/۲۹	۶/۵۹	۷۷/۸۴	۲۰/۵	۱۶۲/۱
۱۶۵۵	۲۱/۰	۱۹۵/۱	۰/۵۹	۱/۲۸	۳/۳۰	۶/۶۰	۷۱/۲۵	۱۷/۷	۱۲۳/۸۵
۱۶۵۳	۱۸/۰	۱۵۶/۱	۰/۵۶	۱/۲۸	۳/۳۰	۶/۵۸	۶۴/۶۵	۱۴/۷	۹۱/۴۵
۱۶۵۱	۱۵/۰	۱۲۳/۱	۰/۵۲	۱/۲۷	۳/۲۸	۶/۵۲	۵۸/۱	۱۱/۷	۶۵
۱۶۴۹	۱۲/۵۲	۹۵/۹	۰/۴۸	۱/۲۵	۳/۲۴	۶/۴۲	۵۱/۵۵	۹/۰	۴۴/۴
۱۶۴۷	۱۰	۷۳/۶	۰/۴۴	۱/۲۳	۳/۱۸		۴۵/۱۳	۶/۸۲	۲۸/۵

کل حجم رسوبات ورودی به مخزن در یک دوره ۵۰ ساله ۱۳۳ میلیون متر مکعب است.

دنباله جدول ۴- جدول محاسبات توزیع رسوبات در مخزن سد درودزن به کمک روش تجربی کاهش سطح مخزن

ارتفاع (متر از سطح دریا)	مساحت اولیه (میلیون متر مربع)	ظرفیت اولیه (میلیون متر مکعب)	عمق نسبی	مساحت نسبی A _p	سطح رسوب (میلیون متر مربع)	حجم رسوب (میلیون متر مکعب)	حجم تجمعی رسوب (میلیون متر مکعب)	مساحت اصلاح شده (میلیون متر مربع)	ظرفیت اصلاح شده (میلیون متر مکعب)
۱۶۴۵	۸/۰	۵۵/۶	۰/۴	۱/۲۰	۳/۱۱	۶/۲۹	۳۸/۸۴	۴/۸۹	۱۶/۷۶
۱۶۴۳	۶/۰	۴۱/۶	۰/۳۷	۱/۱۶	۳/۰۱	۶/۱۲	۳۲/۷	۳/۰	۸/۹۰
۱۶۴۱	۴/۵	۳۱/۱	۰/۳۳	۱/۱۲	۲/۹۰	۵/۹۱	۲۶/۸	۱/۶	۴/۳
۱۶۳۹	۳/۷۵	۲۲/۹	۰/۲۹	۱/۰۷	۲/۷۷	۵/۶۷	۲۱/۱۴	۰/۹۸	۱/۷۶
۱۶۳۷	۳/۰	۱۶/۱	۰/۲۵	۱/۰۱	۲/۶۱	۵/۳۸	۱۵/۷۶	۰/۳۹	۰/۳۴
۱۶۳۵	۲/۲۵	۱۰/۹	۰/۲۲	۰/۹۴	۲/۲۵	۴/۸۶	۱۰/۹	۰/۰	۰/۰
۱۶۳۳	۱/۷۰	۶/۹۵	۰/۱۸	۰/۸۶	۱/۷	۳/۹۵	۶/۹۵	۰/۰	۰/۰
۱۶۳۱	۱/۱۵	۴/۱۰	۰/۱۴	۰/۷۷	۱/۱۵	۲/۸۵	۴/۱	۰/۰	۰/۰
۱۶۲۹	۰/۷۵	۲/۲	۰/۱۰	۰/۶۵	۰/۷۵	۱/۹۰	۲/۲	۰/۰	۰/۰
۱۶۲۷	۰/۵۰	۰/۹۴	۰/۰۷	۰/۵۱	۰/۵۰	۱/۲۵	۰/۹۴	۰/۰	۰/۰
۱۶۲۵	۰/۲۵	۰/۱۹	۰/۰۳	۰/۳۲	۰/۲۵	۰/۷۵	۰/۱۹	۰/۰	۰/۰
۱۶۲۳/۵	۰/۰	۰/۰	۰/۰	۰/۰	۰/۰	۰/۱۹	۰/۰	۰/۰	۰/۰

ضمیمه جدول ۴

۱۶۳۵/۷	۲/۵		۰/۲۳	۰/۹۷	$K = ۲/۵ \div ۰/۹۷ = ۲/۵۷$
--------	-----	--	------	------	----------------------------

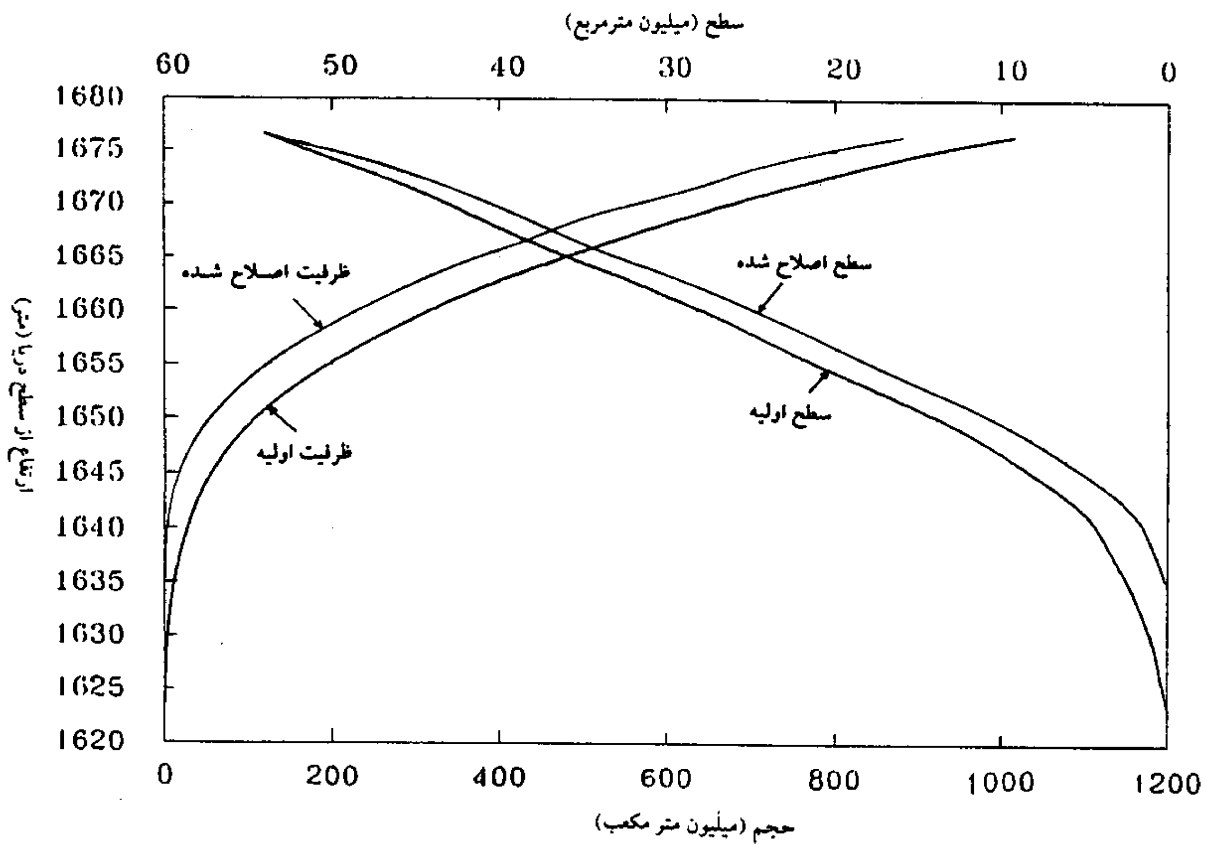
ستون هفتم: با استفاده از رابطه $\frac{1}{4}(A_1+A_2)h$ حجم رسوب بین دو تراز متوالی محاسبه شده و در ستون هفتم وارد می شود.

ستون هشتم: با جمع مقادیر ستون هفتم و مقایسه مجموع با S، مقادیر ستون هشتم تکمیل می شود. چنانچه مجموع به دست آمده با S فاصله زیادی داشته باشد، مجدداً ضریب تناسب جدید از رابطه $K_2=K_1 \frac{S}{S_1}$ محاسبه گردیده و با ضریب تناسب جدید، محاسبات ستون پنجم تا هفتم تکرار می شود.

ستون نهم: مساحت اصلاح شده از تفریق مقادیر ستون ششم از ستون دوم به دست می آید.

ستون دهم: ظرفیت اصلاح شده از تفریق ستون هشتم از ستون سوم به دست می آید.

با مشخص شدن مقادیر ظرفیت و مساحت اصلاح شده در ارتفاعات مختلف، منحنیهای اصلاح شده سطح - حجم و ارتفاع به راحتی قابل ترسیم است (شکل شماره ۱۹).



شکل ۱۹- منحنی سطح - حجم و ارتفاع مخزن سد درودزن قبل و بعد از رسوبگذاری

- 1- U.S.B.R, Design of Small Dams, Water Resources Technical Publication, 1973.
- 2- Varshney R.S. Engineering Hydrology, N.C. Jain at the Roorkee Press, India, 1986.
- 3- Maidment David R., Hand Book of Hydrology, McGraw - Hill Inc, 1992.
- 4- Simons D.B. and F. Senturk. Sediment Transport Technology, Furt Collins, Colorado, U.S.A. 1992.
- 5- Mutrega, K.N., Applied Hydrology, Tata Mc Graw - Hill, Inc., New Delhi, India, 1986.

Islamic Republic of Iran

Estimation of Total Sediment Load and its Distribution in dam Reservoirs

No: 221

Management and Planning Organization
Office of the Deputy for Technical Affairs
Bureau of Technical Affairs and Standards

Ministry of Energy
Water Engineering Standards Plan
Iran Water Resources Management Organization

2001/2002

این نشریه

با عنوان «تعیین حجم و توزیع آن در مخازن سد‌ها» دربرگیرنده اصول و مبانی نقشه‌برداری برای تعیین حجم رسوب‌های انباشته شده و همچنین حجم مفید باقیمانده مخزن می‌باشد. نحوه توزیع رسوب در مخزن و روش‌های تعیین آن بصورتی است که می‌توان از آن به شکل کاربردی استفاده کرد.

معاونت امور پشتیبانی
مرکز مدارک علمی و انتشارات

ISBN 964-425-297-7



9 789644 252976