

بِسْمِ اللَّهِ الرَّحْمَنِ الرَّحِيمِ

گروه مهندسی
فراعمران
ucivil.ir



خدمات گروه مهندسی فراعمران

✓ تولید محتوا و مرجع دانلود رایگان کتاب، جزوه و پروژه های درسی

✓ آموزش تخصصی نرم افزارهای GeoStudio ، Abaqus و ...

✓ مشاوره انجام پایان نامه و پروژه های دانشجویی با کادری مجرب



جمهوری اسلامی ایران
سازمان مدیریت و برنامه‌ریزی کشور

آیین نامه طرح هندسی راه آهن

نشریه شماره ۲۸۸

وزارت راه و ترابری
معاونت آموزش، تحقیقات و فناوری
پژوهشکده حمل و نقل

معاونت امور فنی
دفتر امور فنی، تدوین معیارها و
کاهش خطرپذیری ناشی از زلزله

فهرست برگه

سازمان مدیریت و برنامه ریزی کشور. دفتر امور فنی، تدوین معیارها و کاهش خطرپذیری ناشی از زلزله

آیین نامه طرح هندسی راه آهن / معاونت امور فنی، دفتر امور فنی، تدوین معیارها و کاهش خطرپذیری ناشی از زلزله؛ وزارت راه و ترابری، معاونت آموزش، تحقیقات و فناوری، پژوهشکده حمل و نقل. - تهران: سازمان مدیریت و برنامه ریزی کشور، معاونت امور اداری و مالی، دفتر انتشارات علمی و مدارک تخصصی، ۱۳۸۳.

۱۱۷ ص: جدول. - (انتشارات سازمان مدیریت و برنامه ریزی کشور. دفتر امور فنی، تدوین معیارها و کاهش خطرپذیری ناشی از زلزله؛ نشریه شماره ۲۸۸) (انتشارات سازمان مدیریت و برنامه ریزی کشور؛ ۸۳/۰۰/۵۹)

ISBN 964-425-548-8

مربوط به بخشنامه شماره ۱۰۱/۱۱۳۴۴۵ مورخ ۱۳۸۳/۶/۲۴

۱. راه آهن - طرح و ساختمان. ۲. راهسازی - استانداردها. ۳. راه آهن - مسیر. ۴. آیین نامه ها - ایران. الف. ایران. وزارت راه و ترابری. پژوهشکده حمل و نقل. ب. سازمان مدیریت و برنامه ریزی کشور. دفتر انتشارات علمی و مدارک تخصصی. ج. عنوان. د. فروست.

۱۳۸۳ ش ۲۸۸ / س ۳۶۸ / TA

ISBN 964-425-548-8

شابک ۹۶۴-۴۲۵-۵۴۸-۸

آیین نامه طرح هندسی راه آهن

ناشر: سازمان مدیریت و برنامه ریزی کشور، معاونت امور اداری و مالی، دفتر انتشارات علمی و مدارک تخصصی

چاپ اول، ۳۰۰۰ نسخه

قیمت: ۱۲۰۰۰ ریال

تاریخ انتشار: سال ۱۳۸۳

لیتوگرافی: قاسملو

چاپ و صحافی: چاپ زحل

همه حقوق برای ناشر محفوظ است.



بسمه تعالی

ریاست جمهوری
سازمان مدیریت و برنامه‌ریزی کشور
رئیس سازمان

شماره:	۱۰۱/۱۱۳۴۴۵
تاریخ:	۱۳۸۳/۶/۲۴
بخشنامه به دستگاه‌های اجرایی، مهندسان مشاور و پیمانکاران	
موضوع: آیین‌نامه طرح هندسی راه‌آهن	
<p>به استناد آیین‌نامه استانداردهای اجرایی طرح‌های عمرانی، موضوع ماده ۲۳ قانون برنامه و بودجه و در چهارچوب نظام فنی و اجرایی طرح‌های عمرانی کشور (مصوبه شماره ۲۴۵۲۵/ت/۱۴۸۹۸ هـ، مورخ ۱۳۷۵/۴/۴ هیأت محترم وزیران) به پیوست نشریه شماره ۲۸۸ دفتر امور فنی، تدوین معیارها و کاهش خطرپذیری ناشی از زلزله این سازمان، با عنوان «آیین‌نامه طرح هندسی راه‌آهن» از نوع گروه اول، ابلاغ می‌شود؛ تا از تاریخ ۱۳۸۳/۱۱/۱ به اجرا درآید.</p> <p>رعایت کامل مفاد این نشریه از طرف دستگاه‌های اجرایی، مهندسان مشاور، پیمانکاران و عوامل دیگر در طرح‌های عمرانی، الزامی است.</p>	
<p>حمید شرکاء معاون رئیس جمهور و رئیس سازمان</p>	

اصلاح مدارک فنی

خواننده گرامی :

دفتر امور فنی، تدوین معیارها و کاهش خطرپذیری ناشی از زلزله سازمان مدیریت و برنامه‌ریزی کشور با استفاده از نظر کارشناسان برجسته مبادرت به تهیه این نشریه نموده و آن را برای استفاده به جامعه مهندسی کشور عرضه نموده است. با وجود تلاش فراوان، این اثر مصون از ایرادهایی نظیر غلطهای مفهومی، فنی، ابهام، ابهام و اشکالات موضوعی نیست.

از این رو، از شما خواننده گرامی صمیمانه تقاضا دارد در صورت مشاهده هرگونه ایراد و اشکال فنی مراتب را به صورت زیر

گزارش فرمایید :

۱- شماره بند و صفحه موضوع مورد نظر را مشخص کنید.

۲- ایراد مورد نظر را به صورت خلاصه بیان دارید.

۳- در صورت امکان متن اصلاح شده را برای جایگزینی ارسال نمایید.

۴- نشانی خود را برای تماس احتمالی ذکر فرمایید.

کارشناسان این دفتر نظریات دریافتی را به دقت مطالعه نموده و اقدام مقتضی را معمول خواهند داشت.

پیشاپیش از همکاری و دقت نظر جنابعالی قدردانی می‌شود.

نشانی برای مکاتبه : تهران، خیابان شیخ بهائی، بالاتر از ملاصدرا، کوچه لادن، شماره ۲۴،
سازمان مدیریت و برنامه‌ریزی کشور، دفتر امور فنی، تدوین معیارها و کاهش خطرپذیری ناشی
از زلزله صندوق پستی ۴۵۴۸۱-۱۹۹۱۷ <http://tec.mporg.ir/fanni/S.htm>

بسمه تعالی

پیشگفتار

بهره‌گیری از ضوابط، معیارها و استانداردهای ملی در تمامی مراحل طراحی، اجرا، بهره‌برداری و نگهداری طرحهای عمرانی با رویکرد کاهش هزینه، زمان و ارتقای کیفیت، از اهمیتی ویژه برخوردار بوده و در نظام جدید فنی و اجرایی طرحهای عمرانی کشور، مورد تأکید جدی قرار گرفته است.

براساس مفاد ماده ۲۳ قانون برنامه و بودجه، سازمان مدیریت و برنامه‌ریزی کشور، موظف به تهیه و ابلاغ ضوابط، مشخصات فنی، آیین‌نامه‌ها و استانداردهای مورد نیاز طرحهای عمرانی می‌باشد. با توجه به تنوع و گستردگی طرحهای عمرانی، طی سالهای اخیر سعی شده است در تهیه و تدوین اینگونه مدارک علمی، از مراکز تحقیقاتی دستگاههای اجرایی ذیربط استفاده شود. در این راستا مقرر شده است، معاونت آموزش، تحقیقات و فناوری وزارت راه و ترابری در تدوین ضوابط و معیارهای بخش راه و ترابری عهده‌دار این مهم باشد.

شبکه حمل و نقل ریلی کارآمد یکی از اساسی‌ترین نیازهای توسعه پایدار در دنیا می‌باشد. احداث راه‌آهن باعث تقویت منابع اقتصادی ملی شده و با صرفه‌جویی در مصرف انرژی و کاهش اثرات مخرب زیست محیطی، دولت‌ها را در رسیدن به اهداف توسعه پایدار، کمک می‌کند.

با گذشت بیش از ۲۵ سال از پیروزی انقلاب اسلامی و تلاش متخصصان و متعهدان صنعت حمل و نقل ریلی، تجربیات ارزشمندی در زمینه این صنعت مهم حاصل شده است که قابل تبدیل به مجموعه‌هایی به عنوان مرجع راهنما در امر طرح راه‌آهن می‌باشد. در این راستا، تدوین آئین نامه طرح هندسی راه‌آهن با استفاده از استانداردهای معتبر موجود همانند GOST, AREMA, UIC، دستورالعمل فنی کامپساکس و استفاده از تجربیات متخصصین، مجموعه حاضر تهیه و تدوین شده است. امید است که با توجه به اهمیت مجموعه حاضر به عنوان یک سرمایه ملی، تمامی طراحان، صاحبان نظران، محققان، دانش‌پژوهان و دست‌اندرکاران صنعت حمل و نقل ریلی با بذل نظرات راهگشای خود، تکمیل این مجموعه را تضمین فرمایند.

در پایان از معاونت محترم آموزش، تحقیقات و فناوری وزارت راه و ترابری و شرکت مهندسی مشاور مترا که در تهیه و تدوین این مجموعه ما را یاری نموده‌اند و همچنین از شرکت‌های مهندسی مشاور رهاب، مهندسی مشاور ایران‌استن و مرکز تحقیقات راه‌آهن که در بررسی و اظهارنظر این مجموعه، با ما همکاری نموده‌اند و کارشناسان مشروح زیر تشکر و قدردانی می‌نماید.

آقای مهندس خسرو آذری	آقای مهندس جواد زرگرجواهری
آقای مهندس منوچهر احتشامی	آقای مهندس علی اصغر خجسته
آقای مهندس علیرضا امیدوار	آقای مهندس میرمحمود ظفری
آقای دکتر بهنام امینی	آقای مهندس عبدالعلی غفاری پور
آقای دکتر حمید بهبهانی	آقای مهندس طاهر فتح‌اللهی
خانم مهندس بهناز پورسید	آقای دکتر حسین قهرمانی
آقای مهندس علی تبار	آقای مهندس اسماعیل قهرمانی گرگری
آقای مهندس فرهاد جعفری	آقای مهندس کاوه معتمدی
آقای مهندس عبدالرضا رضایی ارجودی	آقای مهندس گرشاسب نریمانی

امید است در آینده شاهد توفیق روزافزون این کارشناسان، در خدمت به جامعه فنی مهندسی کشور باشیم.

معاون امور فنی

پائیز ۱۳۸۳

فهرست تفصیلی مطالب

صفحه

عنوان

فصل اول

کلیات

- ۱-۱- مقدمه ۳
- ۲-۱- تعریف واژه‌های فنی ۳
- ۳-۱- عوامل اقتصادی مؤثر بر طرح ۴
- ۴-۱- حریم راه‌آهن ۴
- ۵-۱- بررسی اثرات زیست محیطی در طرح راه‌آهن ۵

فصل دوم

عوامل مؤثر در طراحی

- ۱-۲- مراحل طراحی مسیر ۹
- ۱-۱-۲- عناوین کارهای (خدمات) مرحله مقدماتی ۹
- ۱-۱-۱-۲- بررسی‌های فنی و اقتصادی ۹
- ۲-۱-۱-۲- بررسی‌های اجتماعی ۹
- ۲-۱-۲- عناوین کارهای (خدمات) مرحله اول - قسمت اول ۱۰
- ۱-۲-۱-۲- بررسی و تعیین مشخصات کلی طرح ۱۰
- ۲-۲-۱-۲- بازدید محلی ۱۱
- ۳-۲-۱-۲- بررسی درآمد و هزینه‌ها ۱۱
- ۳-۱-۲- عناوین کارهای (خدمات) مرحله اول - قسمت دوم ۱۱
- ۱-۳-۱-۲- بررسی‌های تکمیلی روی نقشه‌ها ۱۱
- ۲-۳-۱-۲- بازدید محلی و مطالعات تکمیلی ۱۲
- ۴-۱-۲- عناوین کارهای (خدمات) مرحله دوم - قسمت اول ۱۲
- ۱-۴-۱-۲- بازدید محلی ۱۳
- ۲-۴-۱-۲- برآورد هزینه زیر سازی راه‌آهن ۱۳
- ۵-۱-۲- عناوین کارهای (خدمات) مرحله دوم - قسمت دوم (تهیه طرح نهایی) ۱۳
- ۲-۲- عوامل مؤثر در طراحی ۱۴
- ۱-۲-۲- سرعت طرح ۱۴
- ۲-۲-۲- ظرفیت خطوط و ترافیک عبوری ۱۵

۱۵	۳-۲-۲- بار محوری
۱۵	۴-۲-۲- عوارض طبیعی و مصنوعی
۱۵	۵-۲-۲- طبقه‌بندی خطوط

فصل سوم

پلان مسیر

۱۹	۱-۳- برابندی
۱۹	۱-۱-۳- کلیات
۱۹	۲-۱-۳- برابندی تعادلی
۲۲	۳-۱-۳- کمبود برابندی
۲۲	۴-۱-۳- اضافه برابندی
۲۳	۵-۱-۳- تغییرات برابندی
۲۴	۲-۳- قوس دایره‌ای
۲۴	۱-۲-۳- کلیات
۲۴	۲-۲-۳- شعاع قوس
۲۵	۳-۲-۳- قوس‌های پی در پی
۲۵	۳-۳- قوس‌های پیوندی
۲۵	۱-۳-۳- کلیات
۲۵	۲-۳-۳- طول قوس پیوندی
۲۶	۳-۳-۳- روابط قوس پیوندی حلزونی
۲۷	۴-۳-۳- روابط قوس سهمی درجه ۳
۲۸	۵-۳-۳- اضافه عرض در قوس‌ها
۲۹	۴-۳- تقاطع‌ها
۳۳	۱-۴-۳- تقاطع‌های همسطح خطوط راه‌آهن
۳۵	۲-۴-۳- تقاطع همسطح راه‌آهن با راه
۳۵	۳-۴-۳- تقاطع غیرهمسطح
۳۵	۴-۴-۳- تقاطع راه‌آهن با خطوط لوله نفت و گاز
۳۵	۵-۳- ضوابط کلی امتداد افقی مسیر

فصل چهارم

نیمرخ‌های طولی مسیر

۳۹	۱-۴- شیب طولی و محدوده تغییرات آن
۳۹	۱-۱-۴- شیب مینا
۴۰	۲-۱-۴- پاره‌خط پروژه
۴۱	۲-۴- خم‌ها (قوسهای قائم)
۴۰	۳-۴- مشخصات خم‌ها

۴-۴- نیمرخ طولی مسیر در مناطق خاص ۴۲

فصل پنجم

نیمرخهای عرضی

۴۵	۱-۵- نیمرخهای عرضی و اجزای آن
۴۵	۲-۵- قواره‌های راه‌آهن
۴۹	۳-۵- نیمرخ عرضی راه‌آهن یک خطه
۵۱	۴-۵- نیمرخ عرضی راه‌آهن دو خطه یا چند خطه
۵۲	۵-۵- شیروانی‌ها
۵۲	۱-۵-۵- شیروانی‌های خاکریزی
۵۲	۲-۵-۵- شیروانی‌های برشی
۵۳	۳-۵-۵- پلکانی کردن شیروانی خاکبرداری

فصل ششم

ایستگاهها

۵۷	۱-۶- کلیات
۵۷	۲-۶- اجزاء ایستگاهها
۵۷	۱-۲-۶- خطوط اصلی ایستگاهها
۵۷	۲-۲-۶- خطوط قبول و اعزام
۵۷	۳-۲-۶- خطوط تأمین
۵۷	۴-۲-۶- خطوط فرار
۵۷	۵-۲-۶- خطوط دنباله مانوری
۵۸	۶-۲-۶- خطوط توقفگاه
۵۸	۷-۲-۶- خطوط انبار
۵۸	۸-۲-۶- خطوط مثلث
۵۸	۹-۲-۶- خطوط دوار
۵۸	۱۰-۲-۶- خطوط تأسیسات
۵۸	۱۱-۲-۶- خطوط صنعتی و تجاری
۵۸	۱۲-۲-۶- سوزن
۶۲	۱۳-۲-۶- نقطه امان
۶۲	۱۴-۲-۶- طول مفید خطوط
۶۳	۱۵-۲-۶- طرز قرارگیری خطوط در ایستگاهها
۶۳	۱-۱۵-۲-۶- مسیرهای یک خطه
۶۴	۲-۱۵-۲-۶- مسیرهای دو خطه
۶۴	۱۶-۲-۶- شماره‌گذاری خطوط
۶۴	۱-۱۶-۲-۶- مسیرهای یک خطه

۶۵	۲-۱۶-۲-۶- مسیره‌های دو خطه
۶۵	۳-۶- حریم و حدود ایستگاه‌ها.....
۶۵	۱-۳-۶- حریم ایستگاه‌ها
۶۵	۲-۳-۶- حدود ایستگاه‌ها
۶۵	۴-۶- فاصله بین محور خطوط
۶۶	۵-۶- انواع ایستگاه‌ها.....
۶۶	۱-۵-۶- ایستگاه‌های تلاقی
۶۶	۲-۵-۶- ایستگاه‌های بین راهی
۶۶	۳-۵-۶- توقفگاه‌ها و نیم ایستگاه‌ها
۶۸	۴-۵-۶- ایستگاه‌های تشکیلاتی
۶۸	۶-۶- وضعیت ایستگاه‌ها بر روی پلان و نیمرخ طولی
۶۸	۱-۶-۶- وضعیت ایستگاه‌ها بر روی پلان مسیر
۶۹	۱-۱-۶-۶- قوس‌های پیوندی
۶۹	۲-۱-۶-۶- برابندی (دور)
۶۹	۲-۶-۶- وضعیت ایستگاه‌ها بر روی نیمرخ طولی مسیر

فصل هفتم

ابنیه فنی

۷۵	۱-۷- تونل‌ها
۷۵	۱-۱-۷- مقطع تونل
۷۵	۲-۱-۷- ضوابط شیب طولی تونل
۷۵	۳-۱-۷- طراحی پوشش
۷۹	۲-۷- پل‌ها
۷۹	۱-۲-۷- مشخصات هندسی
۷۹	۱-۱-۲-۷- عرض پل
۸۰	۲-۱-۲-۷- ارتفاع و دهانه پل
۸۰	۲-۲-۷- جانمایی پل‌ها
۸۰	۳-۲-۷- نرده‌های محافظ پل
۸۰	۴-۲-۷- دوره بازگشت سیلاب
۸۰	۵-۲-۷- فاصله آزاد
۸۱	۳-۷- آبروها
۸۱	۱-۳-۷- کلیات
۸۱	۲-۳-۷- طراحی آبروها
۸۱	۳-۳-۷- تخمین دبی اوج رواناب سطحی
۸۱	۴-۳-۷- دوره بازگشت سیلاب طرح در آبروها
۸۱	۵-۳-۷- فرآز آب و پایاب

۸۲	۶-۳-۷- آب آورده‌ها
۸۲	۷-۳-۷- امتداد و شیب طولی آبروها
۸۲	۸-۳-۷- انواع آبروها
۸۳	۹-۳-۷- طراحی هیدرولیکی آبروها
۸۳	۱-۹-۳-۷- طراحی ورودی آبرو
۸۳	۲-۹-۳-۷- طول آبرو
۸۳	۳-۹-۳-۷- طراحی خروجی آبرو
۸۴	۱۰-۳-۷- قطر آبروها
۸۴	۴-۷- جوی‌ها و کانال‌ها
۸۴	۱-۴-۷- طرح هیدرولیکی
۸۴	۲-۴-۷- طرح مسیر و شیب طولی کانال
۸۴	۳-۴-۷- انواع مقطع کانال
۸۵	۱-۳-۴-۷- مقطع مثلثی شکل
۸۵	۲-۳-۴-۷- مقطع دوزنقه‌ای شکل
۸۵	۳-۳-۴-۷- مقطع مستطیل شکل
۸۶	۴-۴-۷- طرح هیدرولیکی کانال
۸۶	۱-۴-۴-۷- معادله مانینگ
۸۶	۲-۴-۴-۷- معادله پیوستگی
۸۷	۵-۷- تخلیه آب‌های سطحی
۸۷	۱-۵-۷- شیب عرضی بستر روسازی راه‌آهن
۸۷	۲-۵-۷- حداقل شیب طولی راه‌آهن
۸۸	۳-۵-۷- تخلیه آبهای ورودی به حریم راه‌آهن
۸۸	۱-۳-۵-۷- تخلیه آبهای ورودی به حریم در خاکبرداری
۸۸	۲-۳-۵-۷- تخلیه آبهای ورودی به حریم خاکریزی
۸۸	۶-۷- مطالعات هیدرولوژی و تعیین دبی سیلاب
۸۸	۱-۶-۷- دوره بازگشت سیلاب
۸۹	۲-۶-۷- پارامترهای هواشناسی
۸۹	۱-۲-۶-۷- بارندگی
۹۰	۲-۲-۶-۷- برف
۹۰	۳-۲-۶-۷- تبخیر و تعرق
۹۰	۳-۶-۷- رواناب‌ها
۹۰	۱-۳-۶-۷- رواناب سطحی
۹۰	۲-۳-۶-۷- آب‌های زیرسطحی
۹۱	۳-۳-۶-۷- هیدروگراف سیل و حجم سیلاب
۹۱	۴-۶-۷- حوزه آبخیز
۹۱	۱-۴-۶-۷- مساحت حوزه آبخیز
۹۱	۲-۴-۶-۷- شکل حوزه آبخیز

۹۱ شیب حوزه آبیگیر	۳-۴-۶-۷
۹۲ کاربری زمین حوزه آبیگیر	۴-۴-۶-۷
۹۲ خاک شناسی و زمین شناسی حوزه آبیگیر	۵-۴-۶-۷
۹۲ نگهداشت سطحی حوزه آبیگیر	۶-۴-۶-۷
۹۲ ارتفاعات نقاط اراضی حوزه آبیگیر	۷-۴-۶-۷
۹۲ موقعیت جغرافیایی حوزه آبیگیر	۸-۴-۶-۷
۹۳ زمان تمرکز	۹-۴-۶-۷
۹۶ دبی اوج رواناب	۵-۶-۷
۹۶ تجزیه و تحلیل آماری	۱-۵-۶-۷
۹۸ روش استدلالی	۲-۵-۶-۷
۱۰۱ ابنیه فنی ویژه	۷-۷
۱۰۱ دیوارهای حائل	۱-۷-۷
۱۰۱ دیوار حائل وزنی	۱-۱-۷-۷
۱۰۱ دیوار حائل طره‌ای	۲-۱-۷-۷
۱۰۱ دیوار حائل پیش ساخته	۳-۱-۷-۷
۱۰۱ دیوار حائل با پشت بند	۴-۱-۷-۷
۱۰۴ خاک مسلح	۵-۱-۷-۷
۱۰۴ دیوار حائل صندوقه‌ای	۶-۱-۷-۷
۱۰۵ روگذر و زیر گذرها	۲-۷-۷
۱۰۵ روگذر و زیر گذر ویژه پیاده	۱-۲-۷-۷
۱۰۵ زیر گذر مال رو	۲-۲-۷-۷
۱۰۵ زیر گذر ویژه تجهیزات، عبور گله و حیوانات وحشی	۳-۲-۷-۷
۱۰۵ زیر گذر ویژه خطوط لوله	۴-۲-۷-۷
۱۰۵ گالری‌ها	۳-۷-۷
۱۰۵ گالری بهمن گیر	۱-۳-۷-۷
۱۰۵ گالری‌های زیر بستر رودخانه	۲-۳-۷-۷
۱۰۶ حفاظت در برابر شن‌های روان	۴-۷-۷
۱۰۶ حفاظت در برابر جریان آب	۵-۷-۷
۱۰۶ استفاده از دیوارهای عمود بر جریان جهت کاهش سرعت جریان و حفاظت خاکریز (پرون).....	۱-۵-۷-۷
۱۰۶ تقویت پاشنه و دیوارسازی	۲-۵-۷-۷
۱۰۹ واژه‌نامه انگلیسی - فارسی	
۱۱۳ واژه‌نامه فارسی - انگلیسی	
۱۱۷ فهرست منابع و مراجع	

فهرست اشکال

صفحه	عنوان
۲۰	شکل ۳-۱- تعادل نیروهای وارد بر وسیله نقلیه در قوس
۲۹	شکل ۳-۲- فضای لازم برای عبور قطار از زیر پل
۳۰	شکل ۳-۳- الف نمای مسطحه قوس اتصالی
۳۱	شکل ۳-۳- ب مشخصات قوس کلوتوئید
۳۲	شکل ۳-۴- مشخصات قوس پیوندی سهمی
۳۳	شکل ۳-۵- انشعاب استاندارد
۳۳	شکل ۳-۶- انشعاب ساده متقارن
۳۳	شکل ۳-۷- انشعاب مضاعف یکطرفه
۳۴	شکل ۳-۸- انشعاب مضاعف دو طرفه
۳۴	شکل ۳-۹- تقاطع لوزی
۳۴	شکل ۳-۱۰- چلیپای ساده
۳۴	شکل ۳-۱۱- چلیپای مضاعف
۴۰	شکل ۴-۱- طول پاره خط پروژه
۴۱	شکل ۴-۲- پاره خط میانی افقی بین دو نقطه انتهایی خمهای دنبال هم
۴۱	شکل ۴-۳- اجزاء خم
۴۶	شکل ۵-۱- قواره راه آهن یا حد فضای آزاد بار (کلیه ابعاد بر حسب میلیمتر)
۴۸	شکل ۵-۲- الف حد فضای آزاد ساختمان (قبل از سال ۱۳۵۴)
۴۹	شکل ۵-۲- ب حد فضای آزاد ساختمان (بعد از سال ۱۳۵۴)
۵۰	شکل ۵-۳- نیمرخ عرضی راه آهن یک خطه در مسیر مستقیم
۵۰	شکل ۵-۴- نیمرخ عرضی راه آهن یک خطه در قوس
۵۱	شکل ۵-۵- نیمرخ عرضی راه آهن دو خطه در مسیر مستقیم
۵۱	شکل ۵-۶- نیمرخ عرضی راه آهن دو خطه در قوس
۶۰	شکل ۶-۱- انواع انشعابها و تقاطعها و مشخصات آنها
۶۱	شکل ۶-۲- قرارگیری دو سوزن بصورت متوالی
۶۱	شکل ۶-۳- فاصله بین دو خط موازی با اتصال سوزن
۶۱	شکل ۶-۴- استقرار سوزن ها در دو سوی مختلف
۶۱	شکل ۶-۵- استقرار سوزن ها در یک طرف خط
۶۲	شکل ۶-۶- استقرار سوزن ها در دو سوی خط
۶۲	شکل ۶-۷- حالات استقرار سوزن های موازی در یک خط
۶۳	شکل ۶-۸- نقطه امان و طول مفید خطوط
۶۳	شکل ۶-۹- خطوط قبول و اعزام در مسیر یک خطه

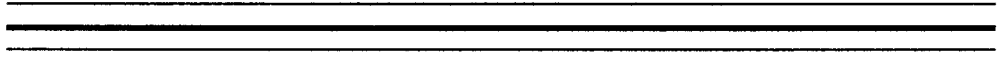
- شکل ۶-۱۰- ایستگاه تشکیلاتی در مسیر یک خطه ۶۳
- شکل ۶-۱۱- خطوط سبقت در مسیرهای دو خطه ۶۴
- شکل ۶-۱۲- شکلی خاص از استقرار خطوط سبقت در مسیرهای دو خطه ۶۴
- شکل ۶-۱۳- ایستگاه‌های تلافی ۶۷
- شکل ۶-۱۴- ایستگاه‌های بین راهی ۶۷
- شکل ۶-۱۵- کروکی توقفگاه‌ها و نیم ایستگاه‌ها ۶۸
- شکل ۷-۱- کاهش شیب مجاز بر حسب طول تونل ۷۶
- شکل ۷-۲- مقطع تونل دایره‌ای راه‌آهن یک خطه ۷۶
- شکل ۷-۳- مقطع تونل طاقی راه‌آهن یک خطه و دو خطه ۷۷
- شکل ۷-۴- مقطع تونل نعل اسبی راه‌آهن یک خطه و دو خطه ۷۸
- شکل ۷-۵- مقطع عرضی نمونه پل راه‌آهن یک خطه و دو خطه ۷۹
- شکل ۷-۶- مقطع عرضی نمونه آبرو ۸۲
- شکل ۷-۷- جوی بالای ترانشه برای جمع‌آوری آب وارد شده به حریم ۸۸
- شکل ۷-۸- هیدروگراف سیلاب ۹۲
- شکل ۷-۹- منحنی‌های زمان جریان در روی زمین ۹۴
- شکل ۷-۱۰- زمان تمرکز با استفاده از روش آپلند ۹۵
- شکل ۷-۱۱- نمونه دیوار حائل وزنی ۱۰۲
- شکل ۷-۱۲- نمونه دیوار حائل طره‌ای ۱۰۲
- شکل ۷-۱۳- نمونه دیوار حائل پیش‌ساخته ۱۰۳
- شکل ۷-۱۴- دیوار حائل پشت بنددار ۱۰۳
- شکل ۷-۱۵- خاک مسلح با جوشن فلزی ۱۰۴
- شکل ۷-۱۶- دیوار حائل صندوقه‌ای ۱۰۴
- شکل ۷-۱۷- دیوار بهمن‌گیر ۱۰۶
- شکل ۷-۱۸- حفاظت در برابر جریان رودخانه ۱۰۷
- شکل ۷-۱۹- دیوار سازی در کنار مسیل ۱۰۷

فهرست جداول

صفحه

عنوان

۱۶	جدول ۱-۲- طبقه‌بندی خطوط راه‌آهن	
۲۱	جدول ۱-۳- مقادیر برابندی تعادلی بر حسب شعاع قوس و سرعت (میلیمتر)	
۲۴	جدول ۲-۳- مقادیر حدی پیشنهادی برای پارامترهای برابندی	
۲۸	جدول ۳-۳- مقدار تعریض زیرسازی و شانه بالاست	
۲۸	جدول ۴-۳- مقدار تعریض عرض خط برای شعاع‌های مختلف	
۳۹	جدول ۱-۴- حداکثر شیب خطوط راه‌آهن بر حسب طبقه آن	
۴۰	جدول ۲-۴- مقدار مناسب اختلاف جبری دو شیب دنبال هم (در هزار)	
۴۰	جدول ۳-۴- حداکثر مقدار مجاز اختلاف جبری دو شیب دنبال هم (در هزار)	
۴۵	جدول ۱-۵- اندازه اضافه حد فضای آزاد ابنیه فنی در قوسها	
۵۲	جدول ۲-۵- اندازه شیب شیروانی بر حسب ارتفاع خاکریزی یا برش و میزان سرایشی عرضی زمین	
۵۸	جدول ۱-۶- فاصله دو سوزن متوالی (متر)	
۵۹	جدول ۲-۶- سرعت مجاز انواع سوزنها و فاصله در خط موازی با اتصال سوزن	
۷۰	جدول ۳-۶- حداکثر شیب ایستگاه بر حسب شیب مبنای مسیر	
۷۱ و ۷۰	جدول ۴-۶- حداکثر شیب طولی مجاز در ایستگاهها	
۷۹	جدول ۱-۷- اضافه عرض پل در قوسها	
۸۵	جدول ۲-۷- سرعت مجاز جریان در کانال پوشش نشده	
۸۷	جدول ۳-۷- مقادیر متوسط برای ضریب زبری مانینگ	
۸۹	جدول ۴-۷- نسبت میزان و شدت بارندگی‌های تا ۳۰ دقیقه به میزان و شدت بارندگی ۳۰ دقیقه	
۹۶	جدول ۵-۷- گروه‌بندی خاکهای حوزه بر اساس نفوذپذیری	
۹۷	جدول ۶-۷- مقدار CN برای حوضه‌های مختلف با توجه به نفوذپذیری خاک (گروههای A B C D)	
۹۸	جدول ۷-۷- تصحیح مقدار CN از شرایط متوسط به شرایط خشک و مرطوب	
۹۹	جدول ۸-۷- ضرایب رواناب برای مناطق ساخته نشده برای دوره بازگشت ۱۰-۵ سال	
۱۰۰	جدول ۹-۷- ضرایب رواناب برای مناطق ساخته شده برای دوره بازگشت ۱۰-۵ سال	
۱۰۰	جدول ۱۰-۷- ضرایب تبدیل Cf	



کلیات

فصل اول : کلیات

۱-۱- مقدمه

انتخاب یک شیوه حمل و نقل از میان سایر شیوه‌های حمل و نقل پس از بررسی‌های کلی از نظر امکانات دسترسی، آسایش و راحتی، منابع مالی و مقایسه این روشها با توجه به عوامل موثر ذکر شده انجام می‌گیرد. پس از انتخاب شیوه حمل و نقل مناسب و فراهم شدن امکان احداث، بحث مسیر یا طراحی هندسی آغاز می‌شود.

طراحی هندسی راه‌آهن اگر چه از بسیاری جهات مشابه طرح هندسی راه می‌باشد، لیکن یک سری ویژگی‌های خاص خود را دارا می‌باشد و با شناخت و آگاهی کامل از آنها می‌توان شروع به مطالعات اولیه طراحی هندسی نمود. از این ویژگی‌ها به چگونگی حرکت قطار بر روی ریل و تاثیر مسیر و روسازی بر آن را می‌توان نام برد.

در طرح هندسی مسیر راه‌آهن، علاوه بر نکات فنی باید به عوامل اقتصادی موثر بر آن، خصوصیات و شرایط حریم در راه‌آهن و جنبه‌های زیست محیطی احداث و بهره‌برداری نیز توجه شده و در صورت عدم وجود مشکلی در موارد فوق ادامه یابد.

اجزای یک طرح هندسی مسیر راه‌آهن عبارتند از: ارائه خصوصیات مسیر و نوع خط (از نقطه نظر طبقه بندی خطوط)، مشخصات مسیر در پلان و برش، مشخصات هندسی ابنیه فنی از قبیل پل و تونل، ایستگاهها و تقاطعهای مسیر که ضوابط مربوط به هر یک در این آیین‌نامه به تفصیل آمده است.

۱-۲- تعریف واژه‌های فنی^۱

سرعت طرح: بیشترین سرعتی است که برای خط پیش‌بینی می‌شود و اجزاء مسیر خط برای آن سرعت طرح می‌شوند.

بارناخالص سالیانه: کل وزن بار و مسافر باضافه وزن ناوگان عبوری از یک محور در یک سال می‌باشد که شامل وزن ناخالص رفت و برگشت ناوگان باری، مسافری و عملیاتی می‌باشد.

ترافیک مختلط: ترافیکی است که شامل قطارهای مسافری و باری باشد.

راه‌آهن سریع‌السیر: خطی است که از روی آن تنها قطارهای مسافری با سرعت‌های بالاتر از ۱۶۰ کیلومتر بر ساعت حرکت می‌کنند.

راه‌آهن اختصاصی: خطی است که معادن و کارخانجات بزرگ تولیدی را به شبکه راه‌آهن متصل می‌کند.

قطعه (بلاک): فاصله بین دو نقطه جدایی در خطوط راه‌آهن که فقط یک ناوگان می‌تواند در آن قرار گیرد، قطعه (بلاک) نام دارد. نقاط جدایی می‌تواند شامل ایستگاهها، چراغهای راهنما، ایستگاههای اضطراری و ... باشد.

ظرفیت خط: حداکثر تعداد زوج قطار باری و مسافری است که در یک شبانه روز می‌تواند از روی قطعه (بلاک) بحرانی عبور کند.

قابلیت عبور خط: حداکثر بار خالص و تعداد مسافری است که در یک سال و در یک جهت می‌تواند جابجا شود.

زوج قطار: اصطلاحاً به مجموعه یک رفت و برگشت قطار اطلاق می‌شود.

قطعه (بلاک) بحرانی: قطعه‌ای است که دارای بیشترین زمان رفت و برگشت یک قطار باری باشد.

بار محوری: نیروی وارد از یک محور ناوگان عبوری برای خط می‌باشد.

۱- برای تعریف واژه‌هایی که بین راه و راه‌آهن مشترک است به نشریه شماره ۱۶۱ سازمان مدیریت و برنامه ریزی مراجعه شود.

پاره خط پروژه: طول خط پروژه، بین دو نقطه تغییر شیب در نیمرخ طولی مسیر می‌باشد.

سرعت مداوم: حداقل سرعتی است که یک لکوموتیو می‌تواند در حالت اعمال حداکثر توان داشته باشد.

شیب مبنا: شیبی است بطول نامحدود که وزن قطار با سرعت مداوم، برطبق آن محاسبه می‌شود.

طول مفید خطوط ایستگاه: به قسمتی از خطوط اطلاق می‌شود که هنگام توقف قطار بر روی آن مانعی برای عبور ناوگان از خطوط مجاور ایجاد نشود.

بریلندی: اختلاف تراز ریل بیرونی و ریل درونی در یک پیچ بریلندی نام دارد.

بریلندی تعادلی: میزان بریلندی می‌باشد که به طور کامل نیروی گریز از مرکز را در یک ساعت مفروض خنثی می‌سازد.

سیمافور: میله فلزی قائمی می‌باشد که به فاصله حدود ۲۰۰ تا ۲۵۰ متری سوزن ورودی ایستگاه قرار گرفته و حالت‌های مختلف آن بیانگر مجوز ورود یا عدم ورود قطار به ایستگاه می‌باشد.

تقاطع: عامل برخورد یک راه‌آهن با راه‌آهن، راه، لوله‌های نفت و گاز و ... می‌باشد که می‌تواند به طور همسطح و یا غیرهمسطح باشد.

۱-۳- عوامل اقتصادی مؤثر بر طرح

قبل از احداث مسیر راه‌آهن، ارائه توجیه فنی و اقتصادی طرح الزامی می‌باشد، تا بتوان برپایه آن نوع مسیر و مشخصات هندسی آن را مشخص نمود. در توجیه فنی و اقتصادی طرح موارد زیر باید مورد توجه قرار گیرند:

الف - وضعیت اقتصادی کشور و برنامه‌های توسعه آتی

ب - ترافیک بار و مسافر پیش بینی شده (پیش بینی تقاضا)

پ - توزیع تقاضا

ت - انتخاب تکنولوژی مناسب، با توجه به تکنولوژی پیشنهادی وضعیت دسترسی به تسهیلات (آب، برق، سوخت، مخابرات و ...) در منطقه، انجام می‌گیرد.

ث - نحوه خرید تجهیزات

ج - تعمیر و نگهداری

چ - محاسبه هزینه‌ها و درآمدها

ح - بررسی اثرات زیست محیطی طرح

خ - ظرفیت حمل بار و مسافر

۱-۴- حریم راه‌آهن

طبق مفاد ماده ۱۳۶ قانون مدنی، حریم مقداری از زمین‌های اطراف ملک و قنات و نهر و امثال آن را دانسته‌اند که کمال انتفاع از آن ضرورت دارد.

به طور کلی حریم در راه آهن به سطحی از زمینهای واقع بین محور خط تا فاصله ۱۷ متری آن در هر طرف اطلاق می‌شود، مشروط براینکه حد نهایی خاکریز یا ترانشه، ابنیه، گذرگاهها، ساختمانها، تاسیسات جانبی تاسیسات تثبیت شنهای روان از این مقدار تجاوز ننماید که در این صورت حریم همان حد نهایی خاکریز، ترانشه، ابنیه یا تاسیسات خواهد بود. عوامل موثر در طراحی و تعیین عبارتند از :

- ۱- ارتفاع خاکریزها، عمق ترانشه‌ها و ابنیه فنی مربوط به حفاظت آن.
- ۲- امکان احداث ساختمانها و تاسیسات نگهداری و بهره‌برداری خط.
- ۳- اثرات زیست محیطی، حیات وحش و اراضی مزروعی
- ۴- بردگیری و انباشته شدن شن‌های روان و فواصل تجهیزات مربوط به آن تا خط.
- ۵- فضای آزاد (باتوجه به مشخصات فنی خط و نوع ناوگان).

۱-۵- بررسی اثرات زیست محیطی در طرح راه آهن

در طرح هندسی مسیر راه آهن بایستی اثرات زیست محیطی به طور کامل در نظر گرفته شود. این اثرات فقط شامل مرحله ساخت نبوده و بایستی مرحله بهره‌برداری را نیز شامل شود.

اثرات زیست محیطی حین ساخت شامل تخریب منابع، عبور از مناطق حفاظت شده، آلودگی‌های صوتی حین ساخت، تغییر اکوسیستم‌های موجود، تغییر چشم‌انداز و کاربری محیط، تغییر محیط انسانی اطراف طرح و پیامدهای مربوط به آنها می‌باشد که بایستی در نظر گرفته شود.

اثرات زیست محیطی مربوط به بهره‌برداری شامل آلودگی‌های صوتی حین بهره‌برداری، آلودگی هوا و محیط انسانی می‌باشد که باید با روشهای مناسب مد نظر قرار گیرد. مطالعات فوق بایستی در قالب مطالعات «ارزیابی اثرات زیست محیطی» انجام گیرد.

۲

عوامل موثر در طراحی

فصل دوم : عوامل موثر در طراحی

۱-۲- مراحل طراحی مسیر

طراحی مسیر راه‌آهن، در سه مرحله مطالعاتی زیر صورت می‌گیرد :

- مرحله مقدماتی (در آغاز کار)

- مرحله اول (در دو قسمت پس از تصویب مرحله مقدماتی)

- مرحله دوم (در دو قسمت پس از تصویب مرحله اول)

۱-۱-۲- عناوین کارهای (خدمات) مرحله مقدماتی

۱-۱-۱-۲- بررسی‌های فنی و اقتصادی

در این بخش، ابتدا احداث محور مورد مطالعه از نظر فنی بررسی خواهد شد. مطالعه و بررسی مسیرهای مختلف به کمک عکس‌های هوایی به مقیاس ۱:۵۰۰۰۰، ۱:۲۰۰۰۰ و مقیاس‌های بزرگتر و نیز نقشه‌های توپوگرافی و زمین‌شناسی ۱:۲۵۰۰۰۰، ۱:۵۰۰۰۰ و مقیاس‌های بزرگتر به شرح زیر انجام خواهد شد :

۱- بررسی امکان احداث راه‌آهن بین دو نقطه و یا اتصال یک نقطه یا یک منطقه به خطوط راه‌آهن با توجه به محدودیت شیب راه‌آهن.

۲- اظهار نظر و تعیین طول دهانه پلها، تعداد ابنیه فنی و پلهای بزرگ مسیر و طول تونلها به تقریب و امکان اجرای آنها.

۳- تعیین محدودیت‌های زمین‌شناسی و ژئوتکنیکی محور مورد مطالعه.

۴- برآورد هزینه تقریبی احداث محور مورد مطالعه.

۵- بحث و تبادل نظر درباره اهداف و نتایج طرح.

پس از مطالعات فنی در محور مورد مطالعه، بررسی‌های اقتصادی به شرح زیر انجام خواهد گردید:

الف - تعیین مراکز مهم صنعتی، معدنی، بازرگانی، کشاورزی و نمایش آنها روی نقشه‌ها.

ب - بررسی گزینه‌های مختلف حمل بار و مسافر، مقایسه هزینه‌های حمل بار و مسافر هر یک از گزینه‌ها و تعیین سهمی از بار و مسافر که توسط راه‌آهن حمل خواهد شد.

ج - تعیین میزان درآمد حاصله از حمل و جابجایی بار و مسافر در محور مورد مطالعه در یک دوره عمر طرح و مقایسه درآمدها با هزینه‌ها (مطالعه در احداث، نگهداری و بهره‌برداری).

۲-۱-۱-۲- بررسی‌های اجتماعی

در این بخش از بررسی‌ها، آثار اجتماعی و سیاسی احداث محور راه‌آهن در منطقه اجرای طرح، مورد بررسی قرار می‌گیرد. اظهار نظر در مورد آثار اجتماعی احداث راه‌آهن در منطقه مورد مطالعه لازم، پس از انجام بررسی‌ها، تحقیقات و مطالعات صورت خواهد گرفت.

۲-۱-۲- عناوین کارهای (خدمات) مرحله اول - قسمت اول

خدمات این قسمت براساس مدارک و گزارشهای مصوب مرحله مقدماتی صورت گرفته و شامل بررسی کلیه امکانات، جمع آوری اطلاعات و آمار لازم به منظور توجیه فنی، اقتصادی گزینه (واریانت) های مختلف و پیشنهاد بهترین مسیر به شرح زیر می باشد :

- اثرات ناشی از احداث هر یک از گزینه ها (واریانتها) روی شبکه سراسری راه آهن از نظر ظرفیت حمل و غیره.
- اظهار نظر در مورد یک یا دو خطه بودن مسیر و تعیین نوع نیروی کشش (برقی یا دیزلی)
- بررسی در مورد بار و مسافر هر یک از گزینه های مورد مطالعه.
- اظهار نظر کلی در مورد شبکه راه آهن موجود در منطقه و ظرفیت های فعلی و چگونگی وضع شبکه پس از احداث هر یک از گزینه های مورد مطالعه.
- تهیه جدولهای مربوط به ظرفیت کل شبکه راه آهن منطقه مورد مطالعه با در نظر گرفتن گزینه های جدید.
- اثرات ایجاد هر یک از گزینه های مورد نظر در طرح جامع راهها و راه آهن.

خدمات این قسمت در سه بخش زیر انجام می شود :

- بررسی و تعیین مشخصات کلی طرح
- بازدید محلی
- بررسی درآمد و هزینه ها

۲-۱-۲-۱- بررسی و تعیین مشخصات کلی طرح

این بررسی ها شامل موارد زیر می باشد :

- الف - مذاکره و تبادل نظر با کارفرما درباره هدفهای مورد نظر و نتایج کوتاه مدت و دراز مدت طرح.
- ب - مطالعه و بررسی آمار و اطلاعات اقتصادی، کشاورزی، صنعتی، زمین شناسی، هواشناسی، جمع آوری اطلاعات کلی از سایر طرحهای عمرانی و پروژه های سرمایه گذاری غیردولتی، میزان بار، مسافر، قطبهای صنعتی و معدنی (در دست مطالعه و مطالعه شده، در دست اجرا و بهره برداری) برای هر یک از گزینه ها تا حدوی که در تعیین ابعاد کلی طرح از قبیل مشخصات هندسی (یک خطه یا دوخطه) توسعه آتی و ابعاد ابنیه فنی و امکان ایجاد انشعاب به قطبهای صنعتی و کشاورزی منطقه موثر می باشد.
- پ - بررسی و تعیین مسیرهای مختلف با استفاده از عکسهای هوایی به مقیاس ۱:۵۰۰۰۰ و یا نقشه های به مقیاس ۱:۲۵۰۰۰۰ یا ۱:۵۰۰۰۰ و سایر مدارک و نقشه های موجود از منطقه که در دسترس باشد. در این بررسی برای هر یک از مسیرها، راهروهایی (کریدورهایی) به عرض یک کیلومتر مشخص می گردد.
- ت - بررسی و تعیین حدود و وسعت منطقه تاثیر طرح در هر یک از این گزینه ها و تاثیر آن در مشخصات هندسی با استفاده از عکسهای هوایی و نقشه های موجود با مقیاس مناسب.
- ث - جمع آوری آمار ترافیک بار و مسافر در منطقه تاثیر طرح در صورت وجود و بررسی آن.

ج - بررسی مراکز و قطبهای مهم صنعتی، معدنی و کشاورزی در منطقه تاثیر طرح و همچنین وجود یا تعیین ضرورت احداث انبارهای عمومی برای دریافت یا تحویل کالا از طریق راه آهن.

چ - بررسی تاثیرات متقابل طرح و طرحهای عمرانی و قطبهای صنعتی، معدنی و کشاورزی و شبکه راههای منطقه.

۲-۲-۱-۲- بازدید محلی

بازدید محلی در جهت تکمیل مطالعات انجام شده بر روی عکسها، نقشه‌ها و مطالعات دفتری ضروری بوده و شامل موارد زیر است :

الف - شناسایی وضع عمومی منطقه در طول راهروهای (کریدورهای) مورد مطالعه و مطالعه نقاط مبهم عکسها و نقشه‌ها در محل.

ب - تهیه نقشه‌ها و گزارشهای مربوط به زمین‌شناسی براساس بازدیدهای محلی کارشناسان زمین‌شناس.

پ - اظهارنظر کلی درباره مصالح زیرسازی مورد نیاز و امکانات تامین آن در منطقه و تشریح نوع خاکها، براساس مشاهدات محلی کارشناسان و بررسی عکسهای هوایی.

ت - بررسی موقعیت و نحوه عبور مسیر از مراکز مهم شهری با توجه به طرح جامع شهرها.

ث - بررسی موقعیت و وضعیت گزینه‌های مختلف طرح نسبت به اراضی کشاورزی و مستحذات

۲-۲-۳- بررسی درآمد و هزینه‌ها

الف - پیش‌بینی هزینه احداث راه آهن شامل اجزاء مختلف سرمایه‌گذاری با در نظر گرفتن زمانبندی اجرای طرح برای هر گزینه.

ب - پیش‌بینی هزینه بهره‌برداری و نگهداری محور شامل اجزاء مختلف، طی دوره بهره‌برداری و عمر تعریف شده طرح و برای هر یک از گزینه‌ها.

پ - پیش‌بینی درآمدهای حاصل از حمل و نقل بار و جابجایی مسافر در دوران بهره‌برداری و برای هر یک از گزینه‌ها.

۲-۱-۳- عناوین کارهای (خدمات) مرحله اول - قسمت دوم

مطالعات این قسمت در دو بخش کلی زیر صورت می‌گیرد :

- بررسی‌های تکمیلی روی نقشه‌ها

- بازدید محلی و مطالعات تکمیلی

۲-۱-۳-۱- بررسی‌های تکمیلی روی نقشه‌ها

الف - جمع‌آوری اطلاعات و آمار اضافی در مورد گزینه‌های انتخاب شده از طرف کارفرما.

ب - مطالعه و بررسی تکمیلی بر روی راهروهای انتخابی کارفرما با توجه به گزارش قسمت اول مرحله اول (بر روی عکسهای هوایی).

ج - تعیین باند عبور بر روی عکسهای هوایی و نقشه‌های به مقیاس ۱:۵۰۰۰۰ و مقایسه مشخصات فنی، اقتصادی و آثار اجتماعی طرح، مزایا و معایب گزینه‌ها.

۲-۳-۱-۲- بازدید محلی و مطالعات تکمیلی

۱- تهیه نیمرخ طولی راهروی انتخابی از روی نقشه‌های با مقیاس ۱:۵۰۰۰۰ (در صورت وجود نقشه‌های ۱:۲۰۰۰۰ و یا ۱:۱۰۰۰۰ پروفیل طولی از روی نقشه‌های مزبور به همان مقیاس تهیه خواهد شد) و ترسیم خط پروژه طبق آیین‌نامه طرح هندسی راه‌آهن.

۲- تعیین محل و نوع ایستگاهها در روی پلان و نیمرخ طولی طبق استاندارد طرح هندسی راه‌آهن.

۳- بررسی اثرات متقابل خطوط راه و راه‌آهن مرتبط با مسیر منتخب.

۴- بررسی ترافیک موجود و پیش‌بینی جذب بار و مسافر در مسیر.

۵- بررسی کلی ابنیه فنی با توجه به مطالعات هیدرولوژی در طول مسیر، شامل:

الف - تعیین تعداد دهانه و طول تقریبی پلهای بزرگ، تونلها و تشریح مقدماتی موقعیت آنها.

ب - مقایسه انواع مختلف پل با در نظر گرفتن مسائل فنی، اقتصادی و تعیین مناسبترین نوع.

پ - تعیین تعداد پلهای کوچک مسیر و تهیه فهرست آنها.

۶- مطالعات زمین‌شناسی و ژئوتکنیکی، بررسی عوارض طبیعی و چین خوردگیها، گسلها، وضعیت رودخانه‌ها، سیلها، محلها، مشکل‌زا و امکانات عملی و اجرایی طرح.

۷- بررسی امکانات ریل‌گذاری و در صورت لزوم برقی کردن، آتی آن، تهیه خط و متعلقات مربوطه.

۸- بررسی ضرورت یا عدم ضرورت احداث مراکز بازدید، تعمیرگاههای روسازی و وسائل نقلیه و محرکه (واگن و لکوموتیو) در مسیر مورد مطالعه با توجه به مراکز موجود این قبیل تعمیرگاهها در شبکه فعلی راه‌آهن.

۹- بررسی و برآورد نیروی انسانی لازم برای نگهداری و بهره‌برداری از خط.

۱۰- بررسی واحدهای مسکونی مورد نیاز نیروی انسانی نگهداری خط و بهره‌برداری و مراکز سرویس ناوگان ریلی.

۱۱- تعیین احتیاجات نیروی کشش و نگهداری خط، از قبیل لکوموتیو، واگن، ماشینهای زیرکوب و غیره، با توجه به توسعه آتی

۱۲- بررسی مراکز مانوری و ضرورت و تاثیر احداث آن در مسیر راه‌آهن مورد مطالعه.

۱۳- بررسی ضرورت احداث ایستگاه مسافری یا باری و تشکیلاتی در شهرها با توجه به تاثیر آتی احداث راه‌آهن مورد نظر در جلب مسافر و کالا.

۲-۱-۴- عناوین کارهای (خدمات) مرحله دوم - قسمت اول

این مطالب در پنج بخش به شرح زیر انجام می‌شود:

۲-۱-۴-۱- بازدید محلی

۱- بررسی و اظهار نظر در مورد مسیر منتخب در مراحل قبلی.

۲- بازدید محلی و نشانه‌گذاری (بالیزاژ) مسيرقطعی در فواصل حداکثر ۷۰۰ متر در دشت، ۵۰۰ متر در تپه‌ماهور و ۳۰۰ متر در

کوهستان

۳- تعیین ارتفاع نقاط نشانه‌گذاری و کنترل نیمرخ طولی مسیر ابلاغی با نتایج به دست آمده از نشانه‌گذاری تهیه پروفیل طولی از روی فواصل و ارتفاعات به دست آمده از نشانه‌گذاری به مقیاس طولی ۱:۵۰۰۰۰ و ارتفاعی ۱:۵۰۰۰ یا ۱:۲۵۰۰ و ارائه مدارک مربوط.

۴- مطالعه و بررسی‌های اولیه از منابع مصالح (خاک، سنگ، آب، شن و ماسه و بالاست) نوع خاکها، قسمت‌های ریزشی و لغزشی، بررسی زمین بستر، موقعیت اراضی کشاورزی و مستحذات و موانع مسیر، برفگیر بودن، بادریه کردن برف، خاکهای نامناسب طوفانهای شن، مناطق باتلاقی و تاسیسات عمومی مانند سدها و خطوط لوله (گاز و نفت) و ارتباطات نیرو و آب و بررسی امکان مصرف خاکهای حاصل از برشها (ترانشه‌ها) در خاکریزی.

۲-۱-۴-۲- برآورد هزینه زیرسازی راه‌آهن

برآورد هزینه، باید به تفکیک مقدار تقریبی خاک و سنگ، با توجه به فاصله متوسط حمل تعیین شود. در برآورد هزینه ابنیه فنی برحسب نوع پلها، ابعاد دیوار حائل، تونل و غیره ابتدا قیمت واحد تقریبی ابنیه فنی (عددی، متری، مترمربع و ...)، آنالیز تقریبی هر واحد و هزینه کلی آنها برآورد شده و سپس هزینه کل محاسبه می‌شود. هزینه بالاست نیز برحسب مقدار مشخص بالاست که در روی خط باید ریسه یا در نقاط مشخصی دپو (انبار) شود منظور می‌گردد.

هزینه تقریبی پرداخت خسارتهای اعیانی و مستحذات عرصه و اعیانی نیز با همکاری کارفرما تعیین می‌شود. هزینه کل زیرسازی راه‌آهن با در نظر گرفتن تمامی هزینه‌های مذکور و راههای سرویس و دسترسی، برآورد می‌شود.

تنظیم برنامه نقشه‌برداری و تهیه نقشه‌های تاکتومتری و خدماتی که از طریق کارفرما انجام می‌شود با توجه به عوارض زمین و نقشه‌هایی که مهندسین مشاور برای مطالعات خود به آن احتیاج دارد.

تهیه و ارائه برنامه کلی انجام خدمات و مدت مطالعات قسمت دوم مرحله دوم و نحوه انجام آن.

پیشنهاد عرض باند و مقیاس نقشه‌های تاکتومتری که تهیه آنها برای مطالعات و خدمات قسمت بعدی ضروری است.

۲-۱-۵- عناوین کارهای (خدمات) مرحله دوم - قسمت دوم (تهیه طرح نهایی)

مطالعات این مرحله شامل محاسبات فنی و تهیه نقشه‌های اجرایی به شرح زیر می‌باشد:

در این قسمت نقشه‌های توپوگرافی به یکی از دو روش زیر و طبق شرایط مصوب تهیه خواهد شد.

الف - روش فتوگرامتری: مسیری که بر روی نقشه ۱:۵۰۰۰۰ تعیین شده است و طی عمل نشانه‌گذاری (بالیزاژ) و مطالعات

۱:۱۰۰۰۰ یا ۱:۵۰۰۰ در اختیار سازمان نقشه‌برداری کشور قرار می‌گیرد. پس از تهیه عکس، محور تقریبی مسیر بر روی آن مشخص

شده و در اختیار کارفرما قرار می‌گیرد تا برای تهیه نقشه ۱:۲۰۰۰ با منحنی تراز ۲ متری به عرض مورد نظر از طرفین محور مسیر اقدام شود. در مناطق کوهستانی، با تأیید کارفرما نقشه ۱:۱۰۰۰ تهیه می‌گردد.

ب - روش زمینی : مسیر تعیین شده طی عمل نشانه‌گذاری اهلپه، روی زمین بطور کامل علامتگذاری می‌گردد و روی نقشه‌های ۱:۵۰۰۰ نیز محور تقریبی مسیر مشخص شده و در اختیار نقشه‌بردار قرار می‌گیرد. سپس پلان تاکنومتری ۱:۲۰۰۰ با منحنی تراز دو متری در عرض لازم تهیه می‌گردد. این نقشه‌ها تابع مختصات نقشه‌های کشوری خواهد بود.

تبصره ۱ : در صورتی که مسیر طولانی باشد (بیش از صد کیلومتر) برای تهیه نقشه، از روش فتوگرامتری استفاده می‌شود و در مسیر، پیمایش‌های دقیق دیگری به فواصل تقریبی ۳۰۰ متر در کوهستان ۵۰۰ متر در تپه ماهور و ۷۰۰ متر در دشت متصل به شبکه نقشه‌برداری، نقشه‌ها تهیه می‌گردد که برای پیاده کردن مسیر، مورد استفاده قرار می‌گیرد.

تبصره ۲ : در مناطق کوهستانی با تأیید و تصویب کارفرما می‌توان قبل از تهیه پلان تاکنومتری (با مقیاس ۱:۲۰۰۰) برای دقت بیشتر در تعیین مسیر، پلان دیگری (در صورتی که نقشه‌های ۱:۱۰۰۰۰ در مرحله اول تهیه نشده باشد) با مقیاس ۱:۵۰۰۰ تقاضا نمود که با استفاده از عکسهای ۱:۲۰۰۰۰ تهیه می‌شود.

پیاده کردن مسیر و انجام میخکوبی پس از تصویب پلان، محور و مسیر نهایی توسط کارفرما بر اساس شرح خدمات و ضوابط مربوط به آن باید در این مرحله صورت گیرد.

تبصره ۱: در مواردی که نتایج به دست آمده از پیاده کردن و میخکوبی مسیر با مسیر اولیه تفاوت داشته باشد مراتب ضمن ارائه پیشنهادی برای رفع اشکال به کارفرما منعکس می‌شود.

تبصره ۲: گزارش مرحله اول پلهای با دهانه‌های بزرگتر از ۲۵ متر و تونل‌ها پس از میخکوبی محور براساس شرح خدمات و ضوابط مربوط، تهیه و برای بررسی و تصویب به کارفرما تسلیم می‌شود.

تعداد، نوع، موقعیت و برنامه زمانبندی آزمایش‌های مورد نیاز از محور و معادن پس از تصویب نقشه پلان و نیمرخ طولی، با توجه به مسیر و جنس زمین برای تأیید کارفرما، تهیه و ارسال می‌شود.

محاسبه و ترسیم نقشه قطعی پلان محور، نیمرخ‌های طولی و عرضی، براساس نتایج به دست آمده از میخکوبی مسیر و محاسبه حجم عملیات، صورت می‌گیرد.

طرح تقاطع‌های غیرهمسطح (زیرگذر یا روگذر) شامل پلان، نیمرخ طولی و مشخصات هندسی و سایر جزئیاتی که از نظر اجرا ضرورت دارد در این مرحله باید انجام شود.

در این مرحله بایستی برآورد نهایی پروژه طبق جدیدترین فهرست‌بهای عملیات صورت گرفته و اسناد مناقصه و گزارشات نهایی برای ارائه به کارفرما تهیه شود.

۲-۲- عوامل مؤثر در طراحی

۲-۲-۱- سرعت طرح

سرعت طرح مهمترین عامل مؤثر در طراحی و مبنای محاسبات هندسی مسیر (حداقل شعاع قوس، طول قوس پیوندی و ...) و تعیین نیروهای دینامیکی در ابنیه فنی می‌باشد. سرعت طرح در انتخاب سیستم علائم و ناوگان ترابری مؤثر می‌باشد.

حداکثر سرعت طرح برابر این آیین‌نامه تا ۲۰۰ کیلومتر بر ساعت می‌باشد. انتخاب سرعت‌های طرح بیش از ۲۰۰ کیلومتر بر ساعت نیاز به مطالعات و طراحی خاص دارد.

۲-۲-۲- ظرفیت خطوط و ترافیک عبوری

طراحی مسیر باید به گونه‌ای باشد که قابلیت عبور بار و مسافر را در یک دوره عمر و (معمولاً ۲۰ سال) تامین نماید. در صورتی که ظرفیت مسیر به صورت یک خطه جوابگوی بار و مسافر پیش‌بینی شده نباشد، باید تدابیری برای افزایش ظرفیت آن اتخاذ شود (مانند احداث ایستگاه‌های جدید، دو خطه نمودن خط در برخی قسمت‌ها، دو خطه نمودن کل مسیر و ...).

۲-۲-۳- بار محوری

بار محوری مبنای انجام محاسبات ابنیه فنی (پلها، تونلها) و روسازی می‌باشد که با استفاده از آیین‌نامه بارگذاری پلهای ایران (نشریه شماره ۱۳۹ دفتر امور فنی و تدوین معیارها) تعیین می‌شود.

۲-۲-۴- عوارض طبیعی و مصنوعی

پستی و بلندی زمین محل عبور مسیر به پنج طبقه زیر تقسیم می‌شود:

- مناطق هموار: مناطقی است که شیب زمین در آن کمتر از ۳ درصد باشد.
- مناطق تپه ماهوری: مناطقی است که شیب زمین بین ۳ تا ۷ درصد باشد.
- مناطق کوهستانی: مناطقی است که شیب زمین بیش از ۷ درصد باشد.
- مناطق با موانع طبیعی (جنگل، باتلاق، شالیزار و غیره)
- مناطق با عوارض مصنوعی (جاده، راه‌آهن، شهرها و روستاها و ...)

انتخاب شیب مبنای حداقل شعاع قوسها و قوسهای قائم بایستی با توجه به طبقه‌بندی زمین محل عبور مسیر و اهمیت پروژه با انجام محاسبات فنی و اقتصادی تعیین شود.

۲-۲-۵- طبقه‌بندی خطوط

خطوط شبکه راه‌آهن کشور و خطوط جدید، برحسب حداکثر سرعت ناوگان عبوری به چهار طبقه A, B, C, D و برحسب بارناخالص عبوری سالیانه مربوط به سال دهم بهره‌برداری به چهار طبقه ۱، ۲، ۳ و ۴ تقسیم می‌شود. این طبقه‌بندی در جدول (۲-۱) خلاصه شده است. تاثیر طبقه‌بندی در طراحی خطوط در واقع ترکیب بندهای (۲-۲-۱) و (۲-۲-۲) می‌باشد که تمامی ویژگیهای یک طرح را تحت تاثیر قرار می‌دهد.

جدول ۱-۲ طبقه‌بندی خطوط راه‌آهن

کمتر از ۸۰ (D)	۸۰~۱۲۰ (C)	۱۲۰~۱۶۰ (B)	۱۶۰~۲۰۰ (A)	سرعت (km/h)	بار ناخالص عبوری سالیانه در سال دهم بهره‌برداری (میلیون تن)
D _۱	C _۱	B _۱	A _۱	(۱)	بیش از ۱۵
D _۲	C _۲	B _۲	A _۲	(۲)	۱۰-۱۵
D _۳	C _۳	B _۳	A _۳	(۳)	۵-۱۰
D _۴	C _۴	B _۴	A _۴	(۴)	کمتر از ۵

تبصره ۱: خطوط صنعتی و تجاری منشعب از ایستگاههای راه‌آهن که دارای بار ناخالص عبوری سالیانه کمتر از ۲ میلیون تن و سرعت کمتر از ۶۰ کیلومتر در ساعت می‌باشند به عنوان «خط فرعی» با علامت (E) مشخص می‌شود.

تبصره ۲: تمامی خطوطی که بار ناخالص عبوری سالیانه سال دهم بهره‌برداری در آنها از ۱۵ میلیون تن بیشتر باشد باید زیرسازی آنها بصورت دو خطه احداث شود.

۳

پلان مسير

فصل سوم : پلان مسیر

۱-۳- برابندی

۱-۱-۳- کلیات

حرکت قطار در یک قوس باعث بروز نیروی گریز از مرکز می‌شود. برای تامین ایمنی و راحتی حرکت قطار و کاهش سایش ریلها در قوس باید ریل بیرونی خط بالاتر از ریل درونی قرار گیرد تا حداقل بخشی از نیروی گریز از مرکز با مولفه وزن قطار در امتداد برابندی خنثی شود. روند افزایش سرعت میانگین قطارها ایجاب می‌کند که طراحی قوسها در خطوط جدید و یا بازسازی خطوط موجود براساس معیارهای جدید صورت گیرد.

مطالب این بخش صرفاً در مورد خطوط استاندارد و ناوگان ریلی منطبق با ضوابط UIC (اتحادیه بین‌المللی راه‌آهن‌ها) می‌باشد و شامل مسائل مربوط به فن‌آوریهای ویژه واگن‌سازی از قبیل واگنهای کج شونده و غیره نمی‌شود.

۱-۳-۲- برابندی تعادلی

در شکل (۱-۳) نیروهای وارد به یک ناوگان به جرم m در حین عبور از یک قوس با برابندی d نشان داده شده است که در آن F_c نیروی گریز از مرکز و N نیروی عکس‌العمل سطح می‌باشد.

میزان برابندی که به طور کامل نیروی گریز از مرکز را در یک سرعت مفروض خنثی می‌سازد، «برابندی تعادلی» نامیده می‌شود. برابندی تعادلی (d) از رابطه زیر محاسبه می‌شود :

$$d = 11.8 \frac{V^2}{R} \quad (1-3)$$

که در آن :

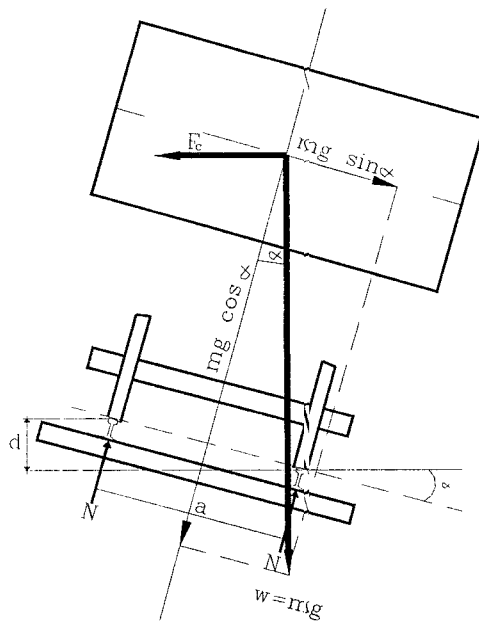
d : برابندی تعادلی برحسب میلی‌متر

V : سرعت برحسب کیلومتر بر ساعت

R : شعاع قوس برحسب متر

در جدول (۱-۳) مقادیر برابندی تعادلی d برای سرعتها و شعاعهای مختلف براساس رابطه (۱-۳) ارائه شده است.

سرعت تعادلی در یک قوس سرعتی است که در آن برآیند نیروهای وزن و گریز از مرکز، عمود برصفحه دو ریل باشد. در این حالت مولفه‌های نیروی گریز از مرکز و وزن در صفحه خط متعادل هستند. اگر انواع مختلف قطارها با سرعت یکسانی از قوس عبور می‌کردند شرایط مطلوب برای حرکت نرم قطارها با حداقل سایش ریلها در برابندی تعادلی حاصل می‌شد. ولی انواع مختلف ترافیک ریلی با سرعتهای متفاوتی از قوسها عبور می‌کنند و در نتیجه عبور قطارهای کندرو سایش بیش از حد در ریل داخلی و در اثر عبور قطارهای تندرو سایش بیش از حد در ریل خارجی ایجاد می‌شود.



شکل ۳-۱ تعادل نیروهای وارد بر وسیله نقلیه در قوس

در صورتی که ترافیک مختلط از یک خط عبور کند برای محاسبه برابندی تعادلی می‌توان از سرعت میانگین V_m مطابق رابطه زیر استفاده نمود:

$$V_m^2 = \frac{\sum n_i L_i V_i^2}{\sum n_i L_i} \quad (2-3)$$

که در آن:

n_i : تعداد قطارهایی که با سرعت V_i و با بار L_i در یک دوره بهره‌برداری بدون تغییر برابندی، از قوس عبور می‌کنند.

L_i : وزن قطارهای با سرعت V_i

برابندی زیاد در قوس‌های با شعاع کوچک، خطر خروج واگنهای کندرو از خط را افزایش داده و باعث جابجایی بارها و ناراحتی مسافران در صورت توقف قطار در این نقاط می‌شود.

اعمال برابندی زیاد در نقاط ویژه^۱ مثل پلها و سوزنها باعث افزایش هزینه نگهداری و کاهش کیفیت خط می‌شود. بنابراین محدودسازی برابندی برای آنها توصیه می‌شود.

مقادیر برابندی مجاز در خطوط عادی و نقاط ویژه در جدول (۲-۳) ارائه شده است.

۱- استقرار سوزنها در قوس با اجازه کارفرما تحت شرایط خاص مجاز بوده و نقطه ویژه می‌باشد.

۳-۱-۳- کمبود بریلندی

الف - خطوط پیوسته

در سرعت‌های بالاتر از سرعت تعادلی، کمبود بریلندی وجود خواهد داشت. برای یک مقدار مفروض شعاع قوس R و بریلندی واقعی d کمبود بریلندی I از رابطه زیر به دست می‌آید:

$$I = 11.8 \frac{V_{\max}^2}{R} - d \leq I_r \quad (۲-۳)$$

که در آن:

V_{\max} : سرعت حداکثر برحسب کیلومتر بر ساعت

I_r : کمبود بریلندی مجاز برحسب میلیمتر (جدول ۲-۳)

در اثر کمبود بریلندی شتاب جانبی خنثی نشده‌ای در صفحه خط وجود خواهد داشت. a_q ، که از رابطه زیر به دست می‌آید:

$$a_q = \frac{V_{\max}^2}{12.96R} - \frac{gd}{1500} \approx \frac{I}{153} \leq a_{qr} \quad (۳-۳)$$

که در آن:

a_{qr} : شتاب جانبی خنثی نشده مجاز برحسب متر برمجذور ثانیه (جدول ۲-۳)

g : شتاب جاذبه برحسب متر برمجذور ثانیه

در تعیین مقادیر I_r و a_{qr} عواملی از قبیل تنش‌ها، ایمنی، جنبه‌های اقتصادی نگهداری و راحتی و سلامتی سفر موثر است.

ب - کمبود بریلندی در نقاط ویژه

نکات مربوط به کمبود بریلندی در خطوط پیوسته در مورد سوزن‌ها و تقاطع‌های واقع بر قوس‌ها و سایر نقاط ویژه نیز صادق است. چون تاثیر دینامیکی سوزن‌ها در حرکت قطار بیشتر از خطوط پیوسته است، طرح آنها باید براساس کمبود بریلندی کمتری انجام شود. این اصل را می‌توان در مورد سایر نقاط ویژه مانند درزهای انبساط، خطوط بدون بالاست و تقاطع‌های همسطح نیز تعمیم داد.

۳-۱-۴- اضافه بریلندی

در سرعت‌های کمتر از سرعت تعادلی، اضافه بریلندی وجود خواهد داشت. مقدار اضافه بریلندی E از رابطه زیر به دست می‌آید:

$$E = d - 11.8 \frac{V_{\min}^2}{R} \leq E_r \quad (۵-۳)$$

که در آن:

V_{\min} : سرعت حداقل برحسب کیلومتر بر ساعت

E_r : اضافه بریلندی مجاز برحسب میلیمتر (جدول ۲-۳)

مقدار E در تنش‌های ریل داخلی ناشی از حرکت قطارهای کندرو و به ویژه قطارهای باری که معمولاً بارهای محوری سنگین‌تری دارد، موثر است.

۳-۱-۵- تغییرات برابندی

الف - تغییرات برابندی در طول خط (شیب برابندی)

برابندی باید به طور یکنواخت در طول تغییرات برابندی (قوس پیوندی) از مقدار صفر در قسمت هم تراز خط (خط مستقیم) تا حداکثر برابندی در شروع قوس دایره‌ای تغییر کند. شدت تغییرات برابندی در طول خط باید در حدی باشد که شتاب جانبی وارد به وسایل نقلیه از حد معینی تجاوز نکند و حرکت مناسب قطار تامین شود.

برای این منظور اضافه شیب طولی ناشی از اعمال برابندی نباید بزرگتر از $\frac{100}{V}$ درصد باشد.

ب - تغییرات برابندی نسبت به زمان عبور

تغییرات برابندی نسبت به زمان عبور در صورتی که شیب برابندی ثابت باشد از رابطه زیر به دست می‌آید :

$$\frac{dd}{dt} = \frac{d.V_{\max}}{3.6L} \leq \left(\frac{dd}{dt} \right) r \quad (5-3)$$

$$r : \text{تغییرات مجاز برابندی نسبت به زمان عبور برحسب } \frac{mm}{s} \text{ (جدول ۳-۲)}.$$

این متغیر بیانگر اختلاف سرعت بالا روی دو چرخ یک محور در حین عبور از یک شیب برابندی است. در قوس‌های پیوندی با شیب برابندی ثابت، مقدار dd/dt محدود به حداکثر شیب پیوندی یعنی d/L است و مقدار آن با توجه به ملاحظات ایمنی از نظر خروج از خط قطارهای باری کندرو تعیین می‌شود.

ج - تغییرات کمبود برابندی نسبت به زمان عبور

در مورد قوس‌های پیوندی با شیب برابندی ثابت، تغییرات کمبود برابندی نسبت به زمان $\left(\frac{dl}{dt} \right) r$ از رابطه زیر به دست می‌آید :

$$\frac{dl}{dt} = \frac{V \max}{3.6L} . I \leq \left(\frac{dl}{dt} \right) r \quad (6-3)$$

که در آن :

$$r : \text{تغییرات مجاز کمبود برابندی نسبت به زمان عبور (جدول ۳-۲)}$$

۳-۲- قوس دایره‌ای

۳-۲-۱- کلیات

در پلان مسیر راه‌آهن، تغییر جهت خط با قوس‌های دایره‌ای با شعاع‌های مختلف صورت می‌گیرد. این شعاع‌ها با توجه به عوارض پستی و بلندی منطقه عبور و سرعت طرح انتخاب می‌گردد. برای اتصال و تغییر شعاع قوس‌ها در امتدادهای مستقیم (با شعاع بی نهایت) جهت رسیدن به شعاع محدود مورد نظر در طرح، بایستی از قوس‌های پیوندی استفاده نمود که مهمترین آنها قوس حلزونی است. قوس پیوندی برای سرعت طرح و شعاع قوس دایره‌ای طرح و انتخاب می‌گردد.

۳-۲-۲- شعاع قوس

ایمنی و راحتی حرکت در قوس‌های دایره‌ای افقی بستگی به شعاع آن دارد. شعاع قوس از یک طرف تابع سرعت طرح بوده و از طرف دیگر متأثر از عوارض منطقه است. به عنوان یک ضابطه کلی برای طراحی خطوط جدید و بازسازی خطوط موجود باید حداقل شعاع به دست آمده از رابطه (۳-۷) برای قوس‌های دایره‌ای خطوط اصلی در نظر گرفته شود. در خطوط غیراصولی و یا در مناطق با پستی و بلند زیاد می‌توان $0/8$ مقادیر حاصل از این معادله را به عنوان حداقل شعاع در نظر گرفت. در مورد قوس‌هایی که در محوطه‌های عملیاتی ایستگاهی قرار دارند به بند (۶-۶-۱) مراجعه شود.

جدول ۳-۲ مقادیر حدی پیشنهادی برای پارامترهای بریلندی

(A), (B) ۱۲۰~۲۰۰		(C) ۸۰~۱۲۰		(D) <۸۰		سرعت طرح (km/h)
حداکثر	استاندارد	حداکثر	استاندارد	حداکثر (۲)	استاندارد (۱)	مقادیر
۱۵۰	۱۲۰	۱۶۰	۱۵۰	۱۵۰	۱۲۰	d (mm) (خطوط پیوسته)
۱۰۰	۹۰	۱۰۰	۹۰	۱۰۰	۹۰	ds (mm) (نقاط ویژه)
۱۲۰ ۰/۸۰	۱۰۰ ۰/۶۷	۱۰۰ ۰/۶۷	۸۰ ۰/۵۳	۸۰ ۰/۵۳	۶۰ ۰/۴۰	I (mm) a_q (m/s^2) (خطوط پیوسته)
۸۰ ۰/۵۳	۶۰ ۰/۴۰	۸۰ ۰/۵۳	۶۰ ۰/۴۰	۸۰ ۰/۵۳	۶۰ ۰/۴۰	I (mm) a_q (m/s^2) (نقاط ویژه)
۹۰	۷۰	۷۰	۵۰	۵۰	۳۰	E (mm)
۳۵	۲۸	۳۵	۲۸	۳۵	۲۸	$\left(\frac{dd}{dt}\right)$ (mm/s) (شیب بریلندی با تغییرات ثابت)
۷۰	۲۵	۷۰	۲۵	۷۰	۲۵	$\left(\frac{dd}{dt}\right)$ (mm/s) (قوس پیوندی با تغییرات انحناء ثابت)

(۱) برای طراحی خطوط جدید و یا بازسازی خطوط موجود مقادیر استاندارد باید ملاک عمل قرار گیرد.

(۲) در برخی نقاط ویژه با داشتن توجیه فنی و اقتصادی می‌توان این مقادیر را ملاک عمل قرار داد.

به منظور حفظ شتاب در محدوده قابل قبول، حداقل شعاع هنگامی که یک خط مستقیم به یک قوس با شعاع R متر متصل می‌شود، باید مطابق رابطه زیر تامین شود:

$$R = \frac{V^2}{12.96a_q + 0.085d} \quad (۷-۳)$$

V : سرعت طرح برحسب کیلومتر بر ساعت

a_q : شتاب جانبی خنثی نشده برحسب $\frac{m}{s^2}$ (جدول ۲-۳)

d : برابندی برحسب میلی‌متر

۳-۲-۳- قوس‌های پی در پی

دو قوس متوالی بایستی با یک قطعه خط مستقیم حداقل به طول $L = \frac{V}{2}$ و یا ۳۰ متر از هم جدا شود.

۳-۳-۳- قوس‌های پیوندی

۳-۳-۱- کلیات

در کلیه خطوط راه آهن باید از قوس‌های پیوندی برای اتصال قطعات مستقیم به قوس‌های دایره‌ای و یا اتصال قوس‌های با شعاع‌های مختلف استفاده شود. قوس پیوندی باید به گونه‌ای باشد که خمیدگی (انحنای آن مستقیماً به نسبت طول افزایش یابد. در قوس‌های بدون برابندی خطوط غیراصولی کاربرد قوس پیوندی امکان گردش تدریجی لکوموتیو و واگن‌ها را فراهم ساخته و از واژگون شدن در اثر شتاب دورانی جلوگیری می‌نماید. در قوس‌های با برابندی خطوط اصلی، کاربرد قوس پیوندی امکان تغییرات یکنواخت‌تر از ریل خارجی در طول قوس پیوندی و حرکت نرم قطار در هنگام گذر از قطعه مستقیم به داخل قوس را فراهم می‌سازد.

۳-۳-۲- طول قوس پیوندی

طول قوس پیوندی بستگی به سرعت و برابندی قوس دارد. این طول باید همواره معادل طول تغییرات برابندی باشد. از آنجا که طول قوس پیوندی در آینده تغییر داده نمی‌شود باید طول آن برحسب سرعت طرح تعیین شود. در قوس‌های بدون برابندی خطوط غیراصولی طول مطلوب قوس پیوندی برابر حداکثر مقدار ممکن با توجه به ملاحظات اقتصادی تعیین می‌شود. در خطوط اصلی طول مطلوب قوس پیوندی بیشترین مقادیر به دست آمده از روابط (۱۰-۳) و (۱۱-۳) است:

$$L = \frac{Vd}{100} \quad (۱۰-۳)$$

که در آن:

L : حداقل طول مطلوب قوس پیوندی برحسب متر

d : برابندی برحسب میلی‌متر

V : حداکثر سرعت قطار برحسب کیلومتر بر ساعت

$$L = 7.44d_a \quad (۱۱-۳)$$

که در آن :

L : حداقل طول قوس پیوندی برحسب متر

d_a : بر بلندی واقعی (منظور بر بلندی که به طور عملی در خط وجود دارد) برحسب سانتیمتر

طول قوس پیوندی باید به نزدیکترین مضرب صحیح ۲۰ متر بالاتر از طول محاسبه شده، گرد شود.

در بازسازی خطوط موجود چنانچه کاربرد رابطه (۱۱-۳)، طول قوس پیوندی زیادی به دست دهد، به طوری که جابجایی خط هزینه زیادی در برداشته باشد، می توان 0.8 طول قوس پیوندی مطابق رابطه (۱۰-۳) را ملاک قرار داد. در این حالت به جای رابطه (۱۰-۳) از رابطه (۱۲-۳) استفاده می شود :

$$L = \frac{Vd}{125} \quad (12-3)$$

که در آن :

L : حداقل طول قوس پیوندی برحسب متر

d : بر بلندی برحسب میلیمتر

V : حداکثر سرعت قطار برحسب کیلومتر بر ساعت

در این حالت طول قوس پیوندی حداکثر مقداری است که یکی از روابط (۱۱-۳) و (۱۲-۳) به دست می آید و باید به نزدیکترین مضرب صحیح ۲۰ متر بالاتر از طول محاسباتی، گرد شود.

۳-۳-۳ روابط قوس پیوندی حلزونی

طراحی و محاسبات قوس پیوندی حلزونی با استفاده از روابط زیر صورت می گیرد. این فرمولها براین اساس به دست آمده است که شعاع انحنای قوس پیوندی در هر نقطه (r) ، با طول قوس در آن نقطه (L) ، رابطه معکوس دارد و به عبارت دیگر حاصل ضرب آنها مقداری ثابت است، یعنی :

$$\text{مقدار ثابت} = L.r \quad (13-3)$$

معمولا مقدار ثابت طرف دوم با A^2 نشان داده می شود. بنابراین معادله عمومی قوس پیوندی حلزونی به شکل زیر خواهد بود :

$$A^2 = L.r \quad (14-3)$$

در شکل (۲-۳) علائم و مشخصه های قوس پیوندی حلزونی مشخص شده و تعریف آنها به شرح زیر است :

L : طول متغیر قوس پیوندی از نقطه شروع تا هر نقطه بر روی آن

L_s : طول کل حلزونی به دست آمده از بخش (۲-۳-۳)

θ : زاویه خط مماس نظیر طول L

θ_s : زاویه قوس پیوندی حلزونی نظیر طول L_s

ϕ : زاویه قطبی یک نقطه از حلزونی

Δ : زاویه انحراف مماسهای اصلی

Δ_c : زاویه مرکزی قوس دایره

δ : مقدار جابجایی قوس دایره برای اتصال به قوس پیوندی

K : فاصله نقطه TS از خط عمود بر محور x ها (گذرنده از نقطه O)

R_c : شعاع قوس دایره‌ای

T_s : طول کل خط مماس

E_s : فاصله خارجی قوس از نقطه انحراف مسیر تا قوس در امتداد نیمساز

x_s, y_s : مختصات آخرین نقطه قوس حلزونی

x, y : مختصات هر نقطه بر روی قوس پیوندی

زاویه θ (برحسب رادیان) از رابطه زیر به دست می‌آید :

$$\theta_s = \frac{L_s}{2R_c}, \theta = \theta_s \left(\frac{L}{L_s} \right)^2 \quad (15-3)$$

$$x = \frac{L}{100} (100 - 0.3046\theta^2 \times 10 - 2) \quad (16-3)$$

$$y = \frac{L}{100} (0.5818\theta - 0.1266\theta^2 \times 10 - 4) \quad (17-3)$$

$$K = X_s - R_c \sin \theta_s \quad (18-3)$$

$$\delta = Y_s - R_c (1 - \cos \theta_s) \quad (19-3)$$

$$E_s = (R_c + \delta) \sec \frac{\Delta}{2} - R_c \quad (20-3)$$

$$T_s = K + (R_c + \delta) \tan \frac{\Delta}{2} \quad (21-3)$$

۳-۳-۴- روابط قوس سهمی درجه ۳

در قوس‌های پیوندی می‌توان با تقریب کافی به جای منحنی حلزونی از منحنی سهمی درجه ۳ استفاده نمود.

اگر L طول قوس انتقالی و l تصویر آن روی امتداد مستقیم باشد، حداقل مقدار قوس انتقالی برابر است با : $l_{\min} = \frac{h.V}{144}$ که در آن

h برحسب میلیمتر و V برحسب کیلومتر بر ساعت است.

مختصات قوس انتقالی که در مهندسی راه‌آهن به صورت سهمی درجه سه می‌باشد از رابطه زیر به دست می‌آید :

$$Y = \frac{x^3}{6RL} \left[1 + \left(\frac{l}{2R} \right) 2^{3/2} \right]$$

در حالتی که مقدار $\left(\frac{l}{2R} \right)^2$ خیلی کمتر از یک باشد، می‌توان آن را از معادله بالا حذف کرد که در این صورت یک سهمی درجه سه

با طول کم خواهیم داشت. معادله به دست آمده در این حالت تا زمانی که $l < \frac{R}{3.5}$ است قابل استفاده می‌باشد.

$$Y = \frac{x^3}{6Rl}$$

امتداد سهمی درجه سه به ازای هر ۱۰ متر یا در صورت نیاز به نقاط بیشتر هر ۵ متر؛ محاسبه می‌گردد. طول L سهمی درجه سه و

صویر آن روی خط مستقیم، l ، طبق رابطه زیر با یکدیگر متناسب هستند :

$$L = l + \frac{1}{10} \left(\frac{l}{2R} \right)^2$$

چنانچه f جابجایی ایجاد شده توسط قوس سهمی درجه سه واقع بین خط مستقیم و مسیر دایره‌ای باشد (شکل ۳-۴)، مشخصات قوس دایره‌ای از روابط زیر قابل محاسبه است:

$$OK = (R + f) \tan \frac{a}{2} + \frac{l}{2}$$

$$KD = (R + f) \left(\sec \frac{a}{2} - 1 \right) + f$$

$$OBD = \frac{1}{2} \left[R \frac{\pi a}{200} + l \right]$$

$$f = \frac{l^2}{24R}$$

در این روابط a برحسب درجه می‌باشد.

۳-۳-۵- اضافه عرض در قوس‌ها

در قوس‌های با شعاع کمتر از ۳۰۰۰ متر عرض زیرسازی و شانه بالاست باید در قسمت خارجی قوس مطابق جدول (۳-۳) تعریض گردد. این تعریض (e) می‌باید به صورت تدریجی و در طول قوس پیوندی و حداقل در طول ۳۰ تا ۶۰ متر انجام شود.

جدول ۳-۳ مقدار تعریض زیرسازی و شانه بالاست

$R(m)$	< 1500	$1500 - 3000$	> 3000
$e(cm)$	۵۰	۲۵	.

همچنین در قوس‌های با شعاع کمتر از ۲۵۰ متر، عرض خط باید مطابق جدول (۴-۳) تعریض شود.

جدول ۴-۳ مقدار تعریض عرض خط برای شعاع‌های مختلف

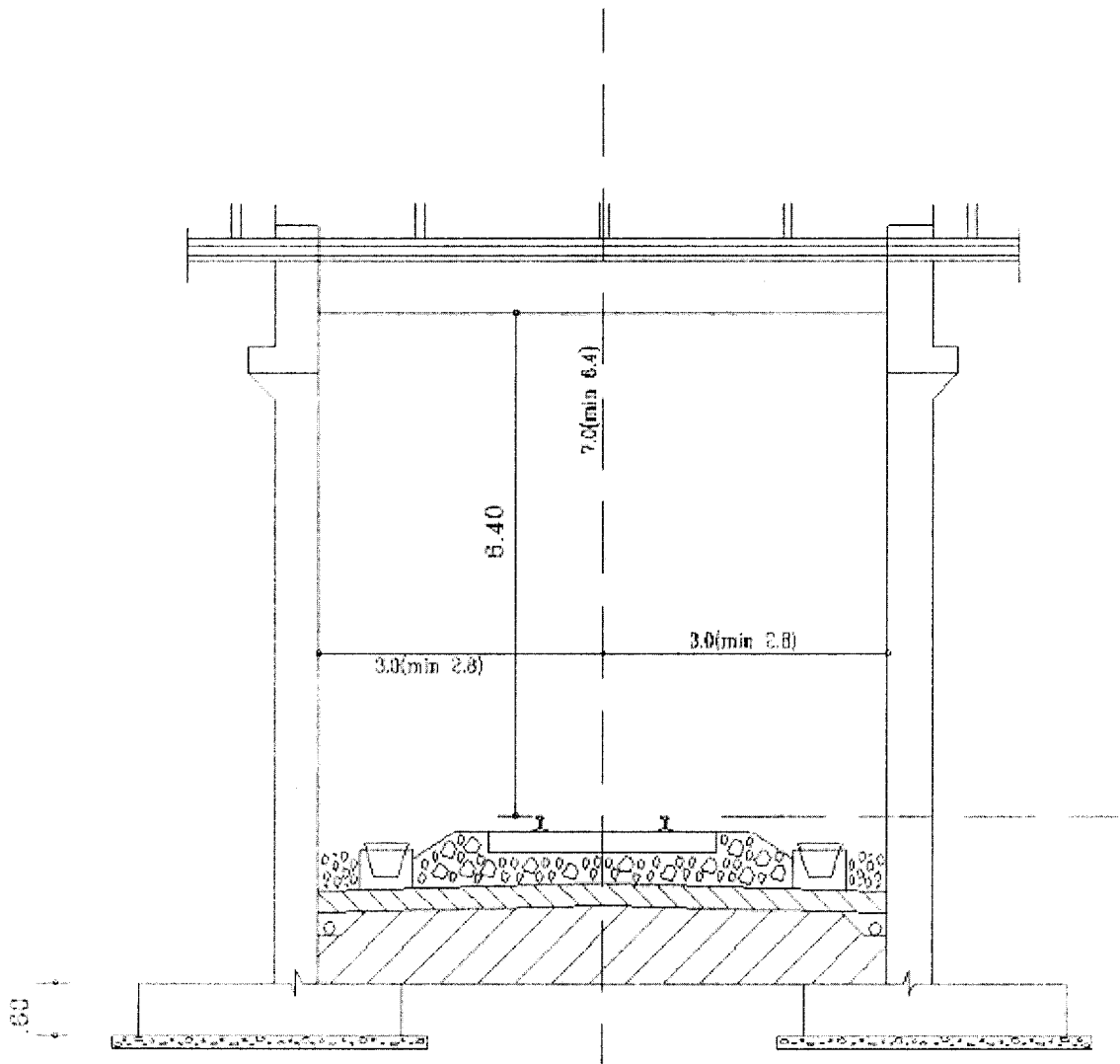
شعاع قوس $R(m)$	۱۲۵	۱۳۰-۱۴۹	۱۵۰-۱۹۹	۲۰۰-۲۴۹	> 250
تعریض $W(mm)$	۲۰	۱۵	۱۰	۵	.

تعریض عرض خط در خطوطی که در آنها از ریل‌های شیاردار استفاده می‌شود مجاز نیست.

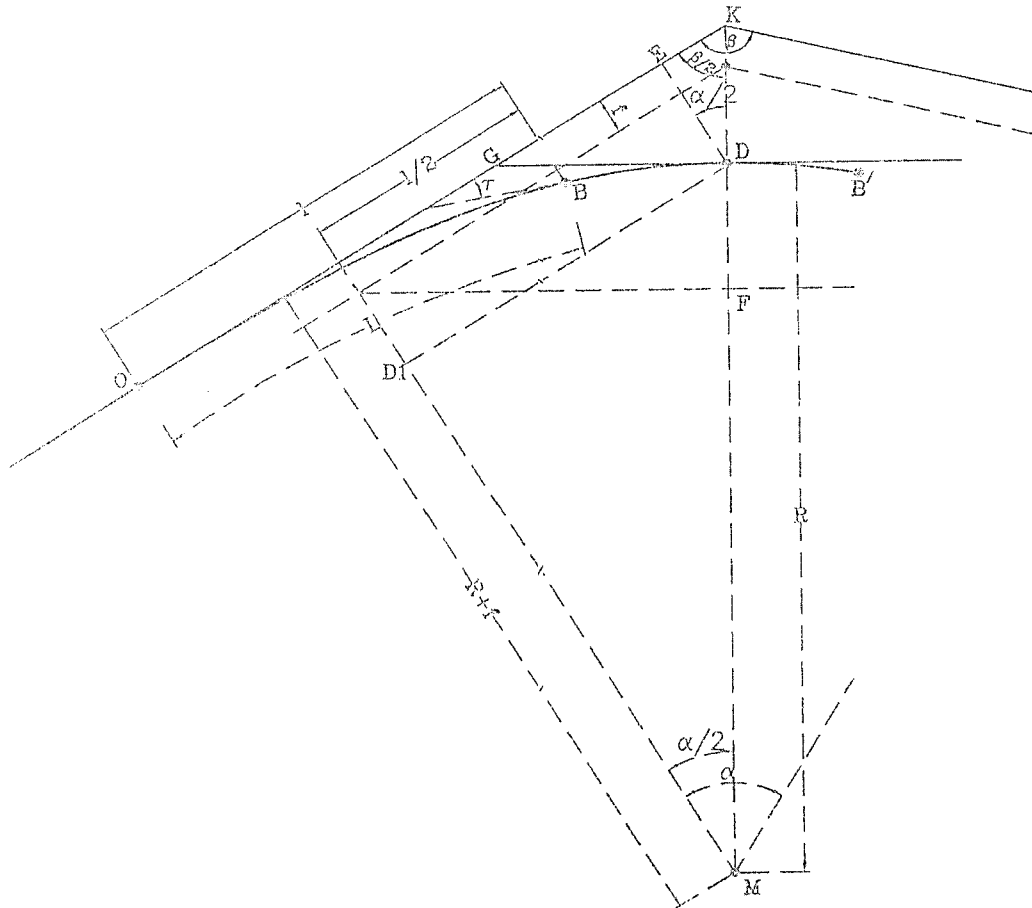
۳-۴- تقاطع‌ها

مسیر راه‌آهن در امتداد خود راه‌های روستایی، فرعی، اصلی، اتوبان، خطوط لوله نفت و گاز، خطوط انتقال نیرو و یا مسیرهای راه‌آهن را تلاقی می‌کند. جهت تامین ایمنی عبور و جلوگیری از هرگونه برخورد و سانحه تدابیری برای این تقاطع‌ها بایستی اتخاذ گردد، در این راستا کلیه تقاطع‌های راه‌های اصلی با راه‌آهن به صورت تقاطع غیرهمسطح در نظر گرفته می‌شود.

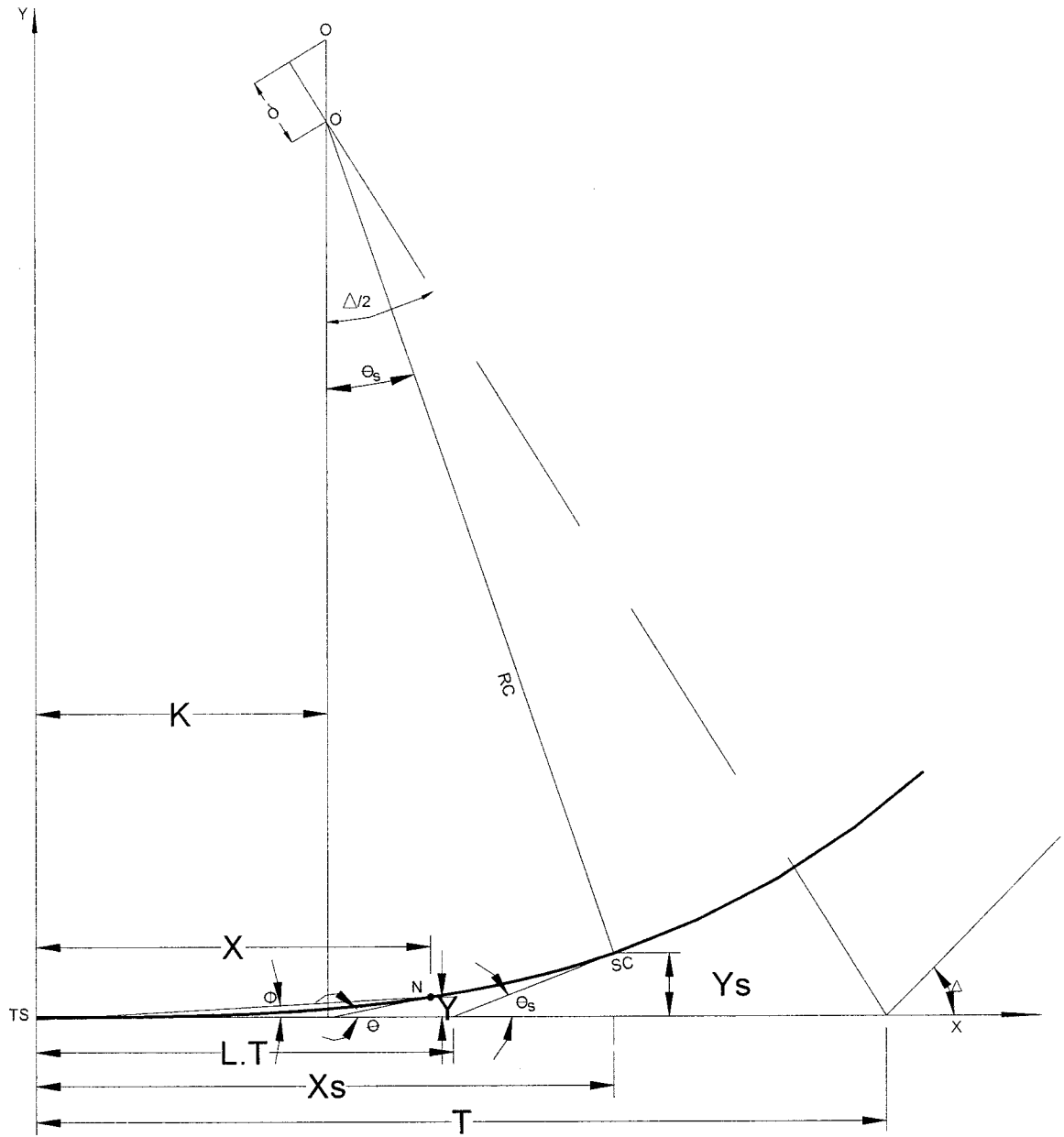
شکل ۳-۲ یک شمای کلی برای عبور از زیر پل را نشان می‌دهد.



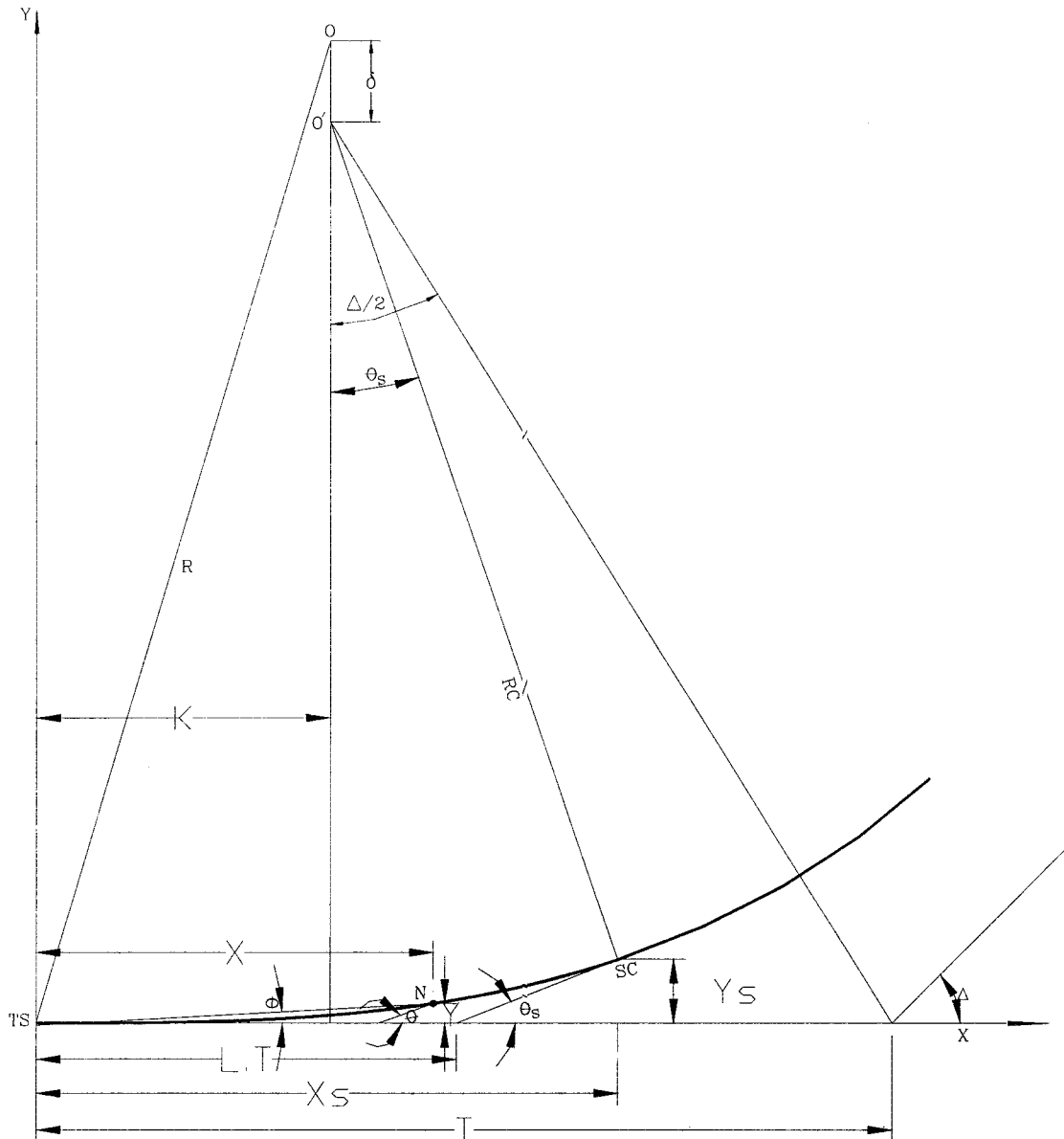
شکل ۳-۲ فضای لازم برای عبور قطار از زیر پل



شکل ۳-۳ نمای مسطحه قوس اتصالی



شکل ۳-۳ مشخصات قوس کلوتوئید



شکل ۳-۴ مشخصات قوس پیوندی سهمی

۳-۴-۱- تقاطع‌های همسطح خطوط راه‌آهن

در محل تقاطع‌های همسطح راه‌آهن امکان همگرایی، واگرایی و یا همگذری خطوط وجود خواهد داشت. تغییر جهت حرکت وسایل نقلیه ریلی در محل تقاطع‌ها به کمک سوزن میسر می‌شود. به طور کلی سه نوع اصلی تقاطع در راه‌آهن وجود دارد:

الف - انشعاب که تغییر مسیر وسیله نقلیه ریلی را ممکن می‌سازد.

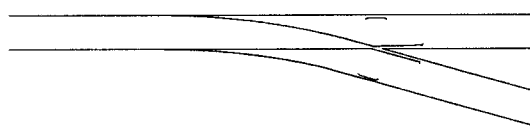
ب - همگذر که دو مسیر به طور همسطح یکدیگر را قطع می‌کند.

ج - انشعاب همگذر که عملکرد هر دو مورد الف و ب را ترکیب می‌کند.

کاربرد این تقاطع (نوع ب و ج) غیر متداول و نیازمند به موافقت و تدابیر خاص می‌باشد.

انشعابها و تقاطع‌های همگذر برحسب نوع تغییر مسیر دارای شکلهای متنوعی هستند که مهمترین آنها عبارتند از :

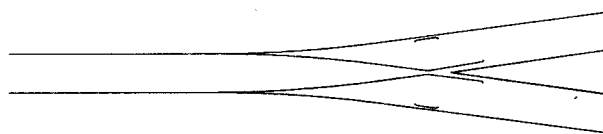
۱- انشعاب استاندارد که در آن یک خط به دو مسیر تقسیم شده و خط اصلی مستقیم باقی می‌ماند (شکل ۳-۵).



شکل ۳-۵ انشعاب استاندارد

۲- انشعاب ساده متقارن که در آن یک خط به دو مسیر تقسیم شده و هر دو خط اصلی و فرعی به سمت خارج انحنا دارند

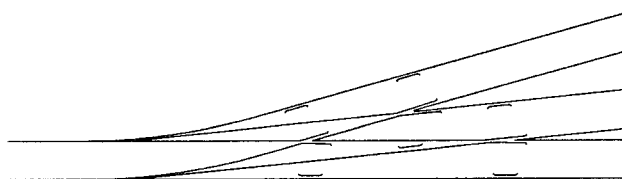
(شکل ۳-۶)



شکل ۳-۶ انشعاب ساده متقارن

۳- انشعاب مضاعف یکطرفه که در آن یک خط به سه خط تقسیم می‌شود و خط اصلی مستقیم و بقیه خطوط در یک طرف آن واقع

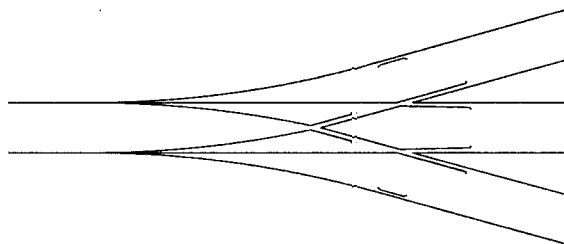
می‌شوند (شکل ۳-۷)



شکل ۳-۷ انشعاب مضاعف یکطرفه

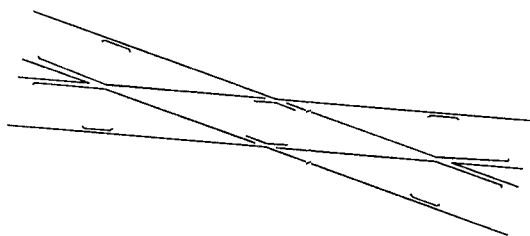
۴- انشعاب مضاعف دو طرفه که در آن یک خط به طور متقارن به سه خط تبدیل می‌شود یک خط مستقیم در وسط و دو خط متقارن

در دو طرف (شکل ۸-۳)



شکل ۸-۳ انشعاب مضاعف دو طرفه

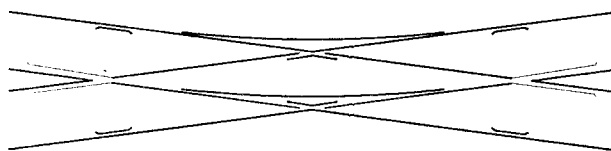
۵- تقاطع همگذر لوزی که دو خط یکدیگر را بدون هیچگونه تغییر مسیری قطع می‌کنند (شکل ۹-۳)



شکل ۹-۳ تقاطع لوزی

۶- تقاطع چلیپای ساده که در آن دو خط یکدیگر را قطع کرده و تغییر مسیر فقط از یک خط به خط دیگر و در یک جهت امکان پذیر

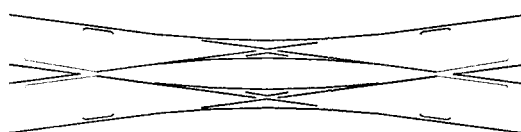
است (شکل ۱۰-۳)



شکل ۱۰-۳ چلیپای ساده

۷- تقاطع چلیپای مضاعف که در آن دو خط یکدیگر را قطع کرده و تغییر مسیر از یک خط به خط دیگر در هر دو جهت امکان پذیر

است (شکل ۱۱-۳)



شکل ۱۱-۳ چلیپای مضاعف

مکان‌یابی و طراحی این تقاطع‌ها با توجه به ملاحظات از قبیل عملکرد تقاطع، زاویه تقاطع، محدودیت سرعت، نیازهای بهره‌برداری، بار محوری، نگهداری، مهندسی علائم و ملاحظات اقتصادی صورت می‌گیرد.

۳-۴-۲- تقاطع همسطح راه‌آهن با راه

بخش قابل توجهی از تقاطع‌های راه‌آهن با راه به ویژه در نواحی حومه و درون شهری به صورت همسطح است. این تقاطع‌ها معمولاً نقاطی حادثه‌آفرین و خطرناک است. بنابراین طرح هندسی پلان و نیمرخ راه در محل تقاطع باید به گونه‌ای باشد که توجه رانندگان و وسایل نقلیه به سایر عوامل محیطی جلب نشده و از وجود راه‌آهن غافل نگردد. ضوابط طراحی هندسی تقاطع‌های همسطح راه با راه و راه‌آهن در فصل هفتم آیین‌نامه طرح هندسی راه‌های ایران، نشریه شماره ۱۶۱ سازمان مدیریت و برنامه‌ریزی ارائه شده است.

۳-۴-۳- تقاطع غیرهمسطح

تقاطع مسیرهای راه‌آهن با راه‌ها باید حتماً به صورت غیرهمسطح بوده و با توجه به شرایط توپوگرافی منطقه و مشخصات فنی راه و راه‌آهن روگذر یا زیرگذر بودن آن انتخاب می‌شود. به لحاظ محدودیت شیب طولی مسیرهای راه‌آهن اغلب راه مسیر خود را تغییر داده و روگذر یا زیرگذر احداث می‌گردد. به طوری که مسیر راه از راه‌آهن تبعیت می‌کند. ضوابط طراحی تقاطع‌های غیرهمسطح راه و راه‌آهن در فصل‌های هفتم و هشتم آیین‌نامه طراحی هندسی راه‌های ایران نشریه شماره ۱۶۱ سازمان مدیریت و برنامه‌ریزی ارائه شده است.

زاویه افقی این نوع تقاطع‌ها نباید از حداقل ۳۰ درجه کمتر باشد و حتی المقدور مسیر راه در این نوع تقاطع‌ها باید در امتداد مستقیم احداث شود. در شرایط خاصی که این امکان میسر نباشد تامین شرایط دید کافی از نظر پلان و نیمرخ طولی بایستی کاملاً رعایت و تامین گردد.

تعیین محل و طراحی تقاطع‌ها بایستی با مسئولین راه مربوطه و رعایت استانداردهای مربوطه صورت گیرد.

۳-۴-۴- تقاطع راه‌آهن با خطوط لوله نفت و گاز

در این نوع تقاطع‌ها اغلب مسیر راه‌آهن به صورت روگذر عبور می‌کند و به دو صورت امکان عبور از روی پل و یا به صورت غلاف‌گذاری لوله‌های نفت و گاز عمل می‌شود و در موارد نادر و در تقاطع با شرایط توپوگرافی ویژه امکان دارد عبور خط لوله از بالای مسیر راه‌آهن صورت گیرد. در هر دو حالت مطالعات ایمنی عبور قطارها باید به دقت انجام و هماهنگی‌های لازم با ادارات فنی وزارت نفت به عمل آمده و مشخصات فنی و دستورالعمل‌های لازم آن رعایت گردد.

۳-۵- ضوابط کلی امتداد افقی مسیر

علاوه بر عوامل کنترل‌کننده‌ای که در بندهای قبل در مورد امتداد افقی مسیر ذکر شد رهنمودهای کلی زیر نیز باید در نظر گرفته شود:

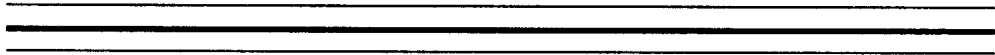
الف - امتداد افقی مسیر بهتر است در حد امکان با پستی و بلندی و عوارض طبیعی زمین هماهنگ باشد. مسیری که به طور یکنواخت و هماهنگ با خطوط تراز طرح می‌شود از مسیری که دارای قسمت‌های مستقیم همراه با شیب و فراز تند باشد برتر است.

ب - تا حد امکان سعی شود از قوس‌های با شعاع زیاد استفاده شده و از بکار بردن قوس‌های با شعاع حداقل به جز در موارد استثنایی اجتناب شود.

ج - از تغییر جهت ناگهانی در امتداد افقی مسیر احتراز شود و برای این منظور باید بین دو قوس خط مستقیم کافی و یا دو قوس پیوندی در خلاف جهت یکدیگر بکار رود.

د - نقشه اولیه مسیر افقی باید با نیمرخ طولی راه هماهنگ شده و بازنگری شود.

۴



نیمرخهای طولی

فصل چهارم : نیم‌رخهای طولی مسیر

۴-۱- شیب طولی و محدوده تغییرات آن

شیب خطوط راه آهن در صورت امکان طوری در نظر گرفته شود که هزینه احداث مسیر به حداقل ممکن برسد. بهتر است طراحی با شیب زیر شش در هزار (۶‰) انجام پذیرد. در مناطق تپه‌ماهوری و برخی مناطق کوهستانی بر حسب عوارض طبیعی، بهتر است حداکثر شیب دوازده و نیم در هزار (۱۲/۵‰) منظور گردد. در مناطق کوهستانی و شرایط بسیار سخت با داشتن توجیه اقتصادی می‌توان از حداکثر شیب بیست و پنج در هزار (۲۵‰) استفاده نمود.

۴-۱-۱- شیب مبنا

شیب مبنای بهینه بایستی پس از مسیریابی و بررسی گزینه‌های با شیب متفاوت و بررسی‌های فنی و اقتصادی از نظر احداث مسیر و بهره‌برداری تعیین شود. در مسیرهایی که عمده بار در یک جهت حرکت می‌نماید، می‌توان از فرازهای بیش از شیب مبنا در جهت عکس حرکت بار استفاده نمود.

حداکثر شیب خطوط راه آهن نباید از مقادیر جدول (۴-۱) تجاوز کند. در صورت داشتن توجیه اقتصادی و تأیید کارفرما، می‌توان از شیبهای بیش از مقادیر جدول (۴-۱) به طور خاص استفاده نمود.

در نظر گرفتن مسائل مربوط به تامین ترمز در انتخاب شیب مبنا، الزامی است. در صورت استفاده از شیب مبنا در قوسها و یا تونلهای مسیر، شیب مبنا بایستی به میزان مقاومت قوس و یا تونل کاهش یابد.

طراحی مسیر با شیبهای بالای ۱۲/۵ در هزار با یک کشنده، مجاز نمی باشد. در صورتی که در بخشی از مسیر به دلایل خاص شیب بالای ۱۲/۵ در هزار پیش بینی شود، باید بهره‌برداری در این قسمت از مسیر با دو کشنده صورت گیرد.

به هنگام دوخطه نمودن مسیره‌های موجود، شیب مبنا بایستی مطابق شیب مبنای خط موجود باشد، در صورت انجام محاسبات فنی و اقتصادی و داشتن توجیه اقتصادی می‌توان در این خطوط از شیب مبنای بیشتری استفاده نمود.

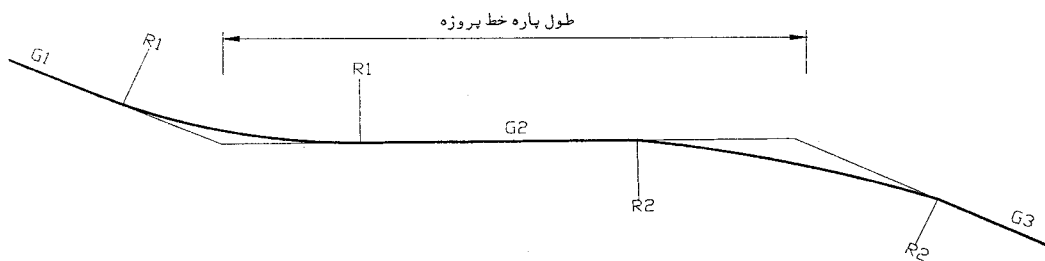
در مواردی که به صورت موضعی، شیب مسیر بیش از شیب مبنا انتخاب شود، بایستی عبور قطار با حداکثر وزن در نظر گرفته شده، از روی این بخش مسیر با سرعت حداقل پایدار یا بیش از آن امکان پذیر باشد.

جدول ۴-۱ حداکثر شیب خطوط راه آهن بر حسب طبقه آن

حداکثر شیب (در هزار)	طبقه
۱۰	B_1, A_1
۱۲/۵	B_3, B_2, A_3, A_2 D_2, D_1, C_2, C_1
۱۵	D_3, C_3, B_4, A_4
۲۰	D_4, C_4

۴-۱-۲- پاره خط پروژه

حداقل طول پاره خط پروژه بایستی به اندازه نصف طول مفید خطوط قبول و اعزام در ایستگاهها در نظر گرفته شود. (شکل ۴-۱) بهتر است در هنگام طراحی، طول پاره خطهای پروژه تا آنجا که ممکن است، طولانی پیش بینی شده، اختلاف جبری دو شیب طولی (دنبال هم) به حداقل ممکن برسد. برای خطوط با طبقه E، طول پاره خط پروژه نباید کمتر از ۱۰۰ متر منظور شود. بهتر است اختلاف جبری دو شیب (دنبال هم) در نیمرخ طولی مطابق جدول (۴-۲) باشد. در هر صورت، اختلاف جبری دو شیب دنبال هم نباید از مقادیر جدول (۴-۳) بیشتر باشد.



شکل ۴-۱ طول پاره خط پروژه

جدول ۴-۲ مقدار مناسب اختلاف جبری دو شیب دنبال هم (در هزار)

طول مفید خطوط قبول و اعزام (متر)	۸۵۰	۱۰۵۰	۱۲۵۰
C_1, B_1, A_2, A_1	۸	۶	۵
$D_2, D_1, C_2, B_2, A_4, A_3$	۱۰	۸	۶
D_3, C_3, B_3	۱۲	۱۲	۱۲
D_4, C_4, B_4	۱۵	۱۵	۱۵

جدول ۴-۳ حداکثر مقدار مجاز اختلاف جبری دو شیب دنبال هم (در هزار)

طول مفید خطوط قبول و اعزام (متر)	۸۵۰	۱۰۵۰	۱۲۵۰
C_1, B_1, A_2, A_1	۱۳	۱۳	۸
$D_2, D_1, C_2, B_2, A_4, A_3$	۲۰	۱۵	۱۰
D_3, C_3, B_3	۲۰	۱۶	۱۲
D_4, C_4, B_4	۲۰	۲۰	۲۰

۲-۴- خم‌ها (قوسهای قائم)

پاره‌خطهای پروژه باید توسط خم‌ها به یکدیگر متصل شود.

شعاع خم‌ها طبق رابطه زیر به دست می‌آید:

$$R_V = 0.4V^2 \quad (۱-۴)$$

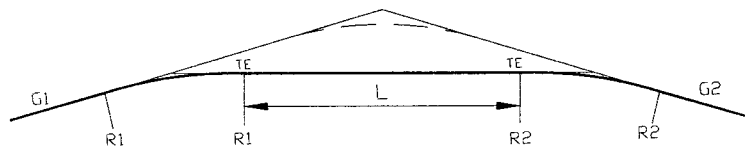
که در آن R_V شعاع خم به متر و V سرعت طرح برحسب کیلومتر بر ساعت می‌باشد.

شعاع خم‌ها نباید بیشتر از ۲۵۰۰۰ متر و کمتر از ۲۰۰۰ متر در نظر گرفته شود. پیش‌بینی خم‌ها در قوس‌های پیوندی و پل‌ها مجاز نیست.

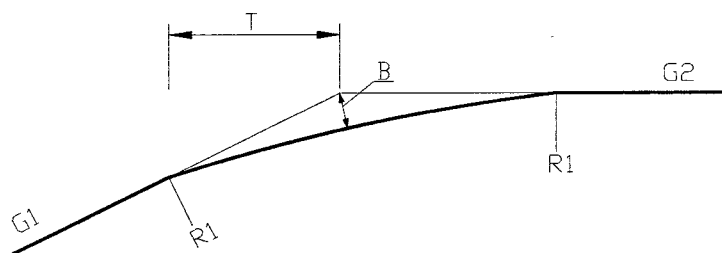
تغییر شیبها باید در مسیر مستقیم و تحت شرایط استثنایی فقط در بخش دایره‌ای قوسها صورت گیرد.

تغییر شیبها از فراز به نشیب و برعکس مجاز نمی‌باشد. یک پاره‌خط میانی افقی حداقل به طول $\frac{V}{2}$ متر (V سرعت

طرح برحسب کیلومتر بر ساعت) باید بین دو نقطه انتهایی خم‌ها دنبال هم منظور گردد. (شکل ۲-۴)



شکل ۲-۴ پاره‌خط میانی افقی بین دو نقطه انتهایی خم‌های دنبال هم



شکل ۳-۴ اجزاء خم

۳-۴- مشخصات خم‌ها

حداقل طول افقی خم با استفاده از رابطه زیر محاسبه می‌گردد:

$$T = \frac{R_V \Delta i}{2000} \quad (۲-۴)$$

که در آن:

T : نصف طول افقی خم برحسب متر

Δi : اختلاف جبری دو شیب دنبال هم برحسب در هزار

R_v : شعاع خم برحسب متر

طول نیمساز خم (B) (شکل ۳-۴) با رابطه زیر محاسبه می‌گردد:

$$B = \frac{T^2}{2R_v} \quad (3-4)$$

در صورتی که طول نیمساز قائم کوچکتر از ۱ سانتیمتر باشد و یا اختلاف دو شیب دنبال هم کمتر از ۲ در هزار باشد می‌توان از پیش‌بینی خم صرف‌نظر نمود.

۴-۴- نیمرخ طولی مسیر در مناطق خاص

پیش‌بینی برش در مناطق برفگیر و در شنهای روان مجاز نیست. تراز تمام شده خاکریز برای خطوط طبقه $A1, A2, B1, C1$ باید حداقل ۷۰ سانتیمتر بالاتر از حداکثر تراز بارش برف قرار گیرد. برای طبقات دیگر خطوط، این مقدار می‌تواند تا ۵۰ سانتی متر کاهش یابد. در خطوط طبقه E تراز تمام شده خاکریز می‌تواند برابر حداکثر تراز بارش برف باشد. در خاکریزهای موجودی که مطابق معیارهای یاد شده احداث نشده باشد، باید تمهیدات اضافی برای حفاظت خط از برف در نظر گرفته شود. حداکثر تراز بارش برف برای خطوط طبقه $A1, A2, B1, C1$ یک دوره ۵۰ ساله و برای طبقات دیگر خطوط در یک دوره ۳۰ ساله محاسبه می‌شود. در مناطق شنهای روان ارتفاع خاکریز باید حداقل ۹۰ سانتیمتر بالاتر از خط زمین در نیمرخ طولی در نظر گرفته شود.

۵

نیمرخهای عرضی

فصل پنجم: نیمرخهای عرضی

۱-۵- نیمرخهای عرضی و اجزای آن

نیمرخهای عرضی اصلی را قبل از ساخت راه آهن، با توجه به قواره‌های ساختمانی و بار و مشخصات طرح تهیه می‌کنند و در اصطلاح به آنها نیمرخهای عرضی تیب راه آهن می‌گویند. نیمرخهای عرضی بسته به موقعیت قرار گرفتن در مسیر (مستقیم یا قوس) متفاوت است. نیمرخ عرضی نشان دهنده ابعاد، شانه‌ها، شیب شیروانی خاکبرداری یا خاکریزی و جایگاه آبروهای جانبی است.

۲-۵- قواره‌های راه آهن

در دو طرف محور خط راه آهن فضای بازی برای امنیت عبور قطار در نظر می‌گیرند که به آن قواره و یا حد فضای آزاد گویند. در راه آهن دو نوع قواره وجود دارد:

- قواره بار

- قواره ساختمان

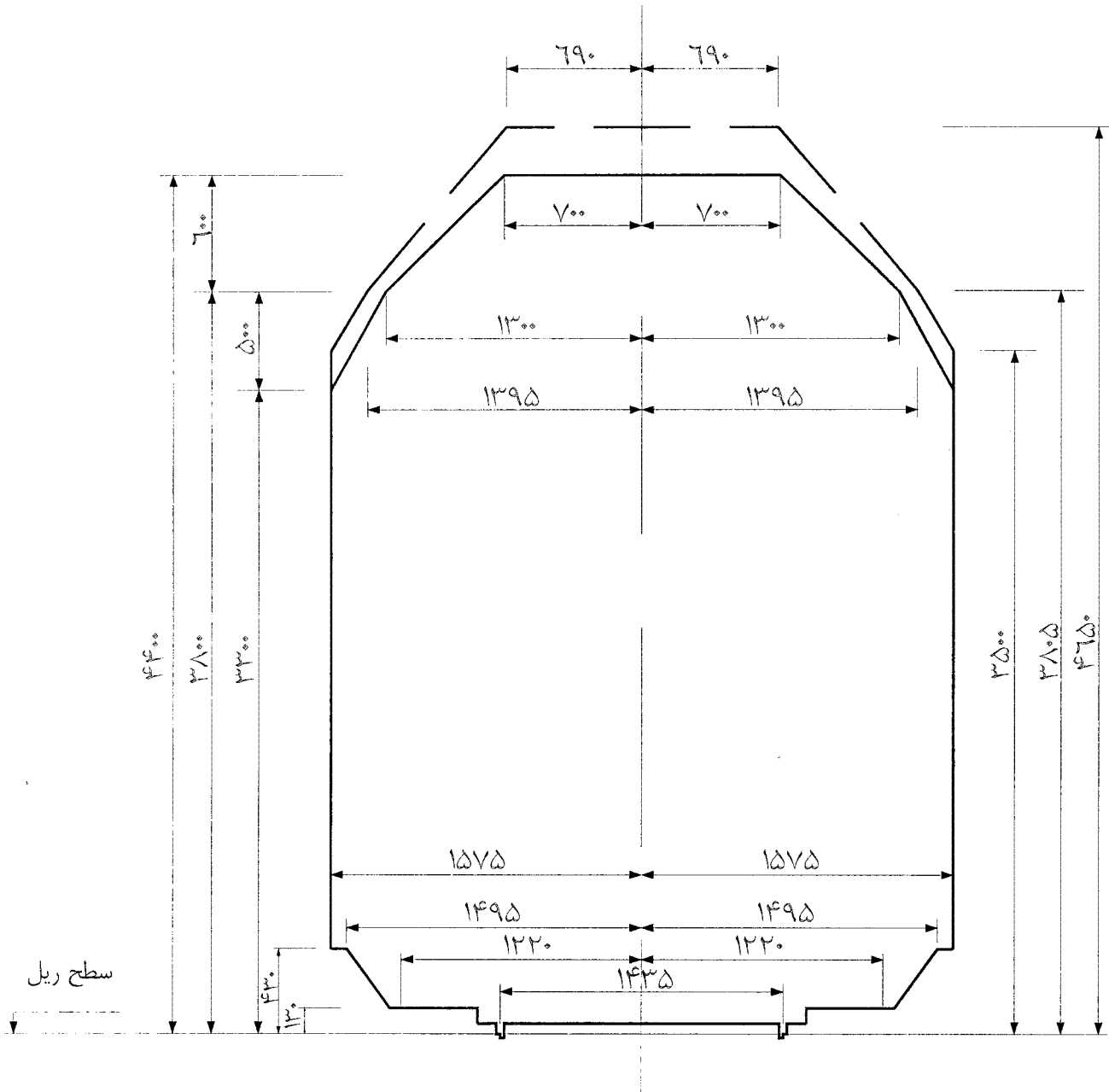
حد مقطع عرضی عمود بر محور خط که اجزای ساختمانیها نباید به داخل آن تجاوز کند، قواره ساختمان نامیده می‌شود.

حد مقطع عرضی عمود بر محور خط که اجزای ناوگان نباید از داخل آن به بیرون تجاوز نماید، قواره بار نامیده می‌شود.

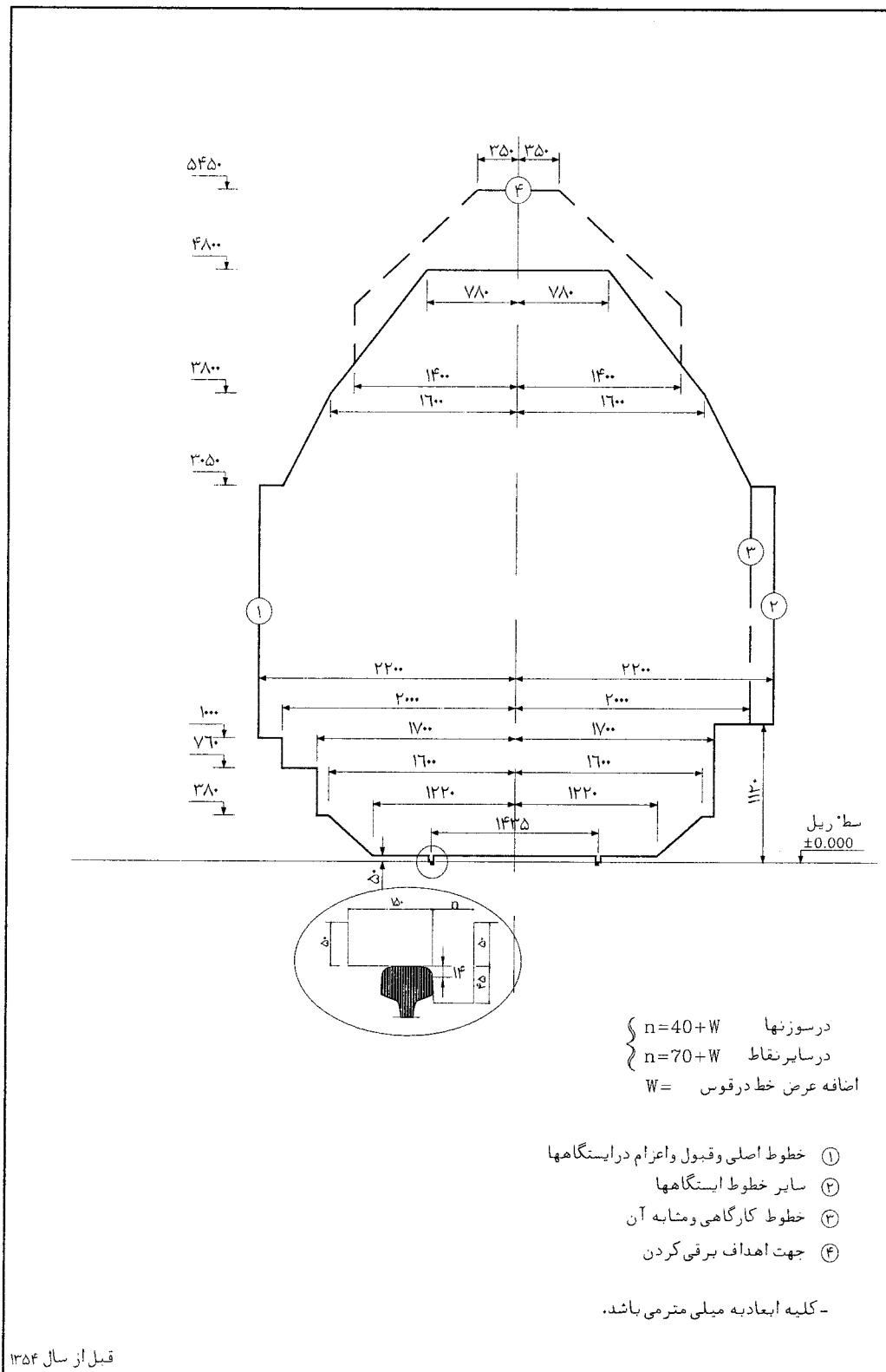
قواره بار در شکل (۱-۵) نشان داده شده است. قواره ساختمان راه آهن جمهوری اسلامی ایران در اشکال (۲-۵) و (۳-۵) نشان داده شده است. اندازه‌های قواره‌ها که در شکل‌های (۱-۵) و (۲-۵) نشان داده شده است برای مسیر مستقیم می باشند و در قوسها عرض قواره‌ها بسته به شعاع قوس باید به اندازه W مطابق جدول (۱-۵) تعریض شوند. در محل‌های بر بلندی، قواره‌ها باید عمود بر محور خط و سطح دو ریل مدنظر باشد. تعریض قواره ساختمان از ۶ متری شروع قوس پیوندی آغاز و در فاصله ۱۰ متری شروع قوس اصلی (شعاع ثابت) به بیشینه مقدار خود می‌رسد. در ایستگاهها به دلیل نبودن قوس‌های پیوندی تعریض در فاصله ۱۰ متری پیش از شروع قوس آغاز و در شروع قوس به بیشینه مقدار خود می‌رسد.

جدول ۱-۵ اندازه اضافه حد فضای آزاد اینبه فنی در قوسها

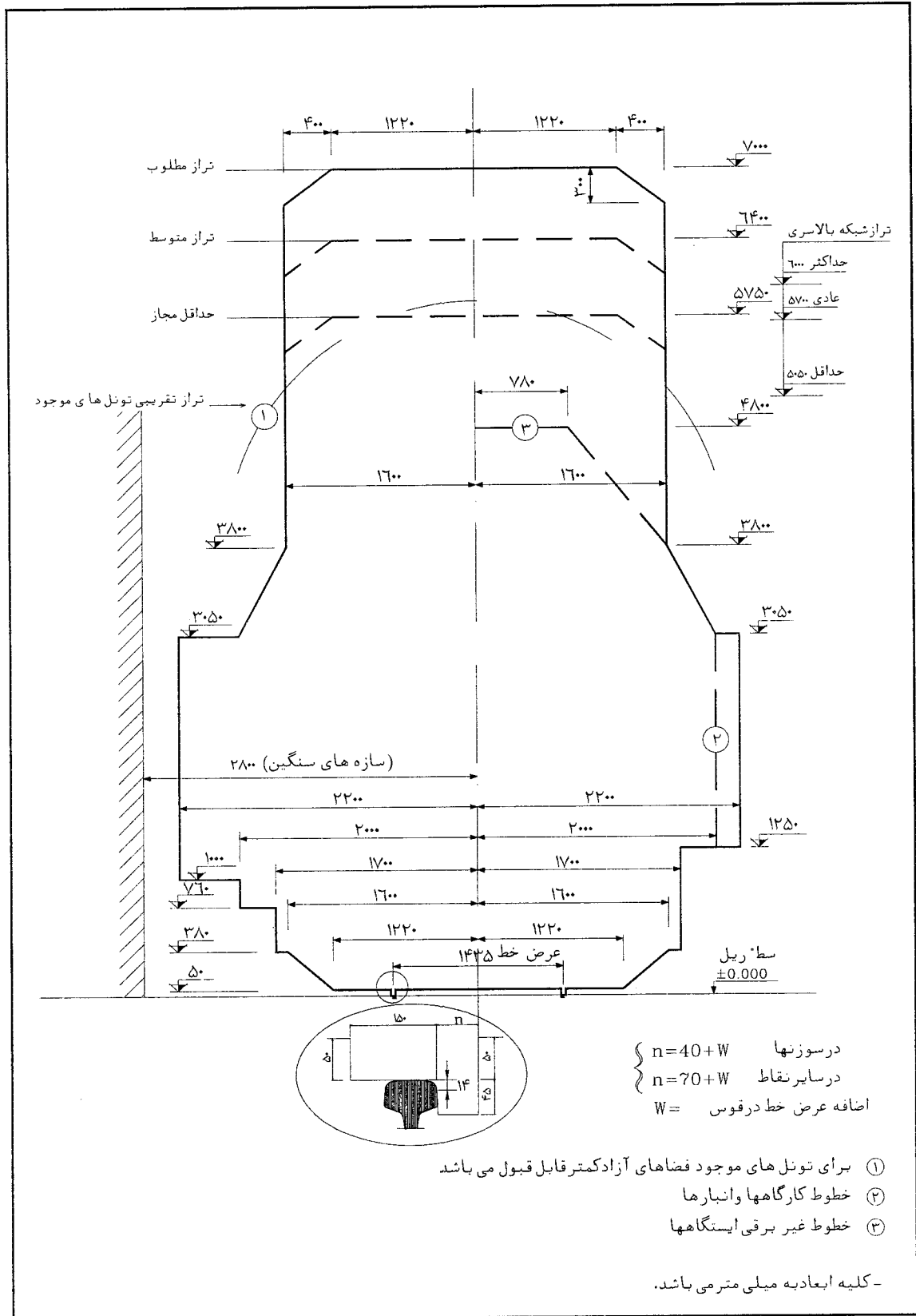
R	W (متر)
۳۹۹~۳۰۰	۰/۰۷
۲۹۹~۲۵۰	۰/۰۸
۲۴۹~۲۰۰	۰/۱۰
۱۹۹~۱۵۰	۰/۱۵



شکل ۵-۱- قواره راه آهن یا حد فضای آزاد بار (کلیه ابعاد بر حسب میلیمتر)



شکل ۵-۲- الف حد فضای آزاد ساختمان (قبل از سال ۱۳۵۴)



شکل ۵-۲ - حد فضای آزاد ساختمان (کلید ابعاد به میلی متر)

افزایش حد فضای آزاد ابنیه فنی در نقطه‌ای به فاصله دست کم ۶ متر پیش از ابتدای قوس شروع شده و در طول ۲۵ متر بعد از انتهای قوس کم کم از بین می‌رود. در سوزنهای ایستگاههای راه‌آهن افزایش فضای آزاد ابنیه فنی باید مورد توجه ویژه قرار گیرد. نشانه‌های حد فضای آزاد (نقاط امان)^۱ بین دو خط مجاور در نقطه‌ای که فاصله محور به محور دو خط مستقیم به ۴ متر می‌رسد نصب می‌شود. در قوس‌ها این مقدار برابر $(4 + w_1 + w_2)$ می‌باشد. w_1 و w_2 اندازه افزایش حد فضای آزاد ابنیه فنی برای دو خط مورد نظر می‌باشد.

به منظور تامین فضای کافی در طول خط، در نزدیکی ابنیه فنی بزرگ، برای عملیات نگهداری و همچنین در مدت ساختمان خطوط، نباید ابنیه فنی بزرگ از قبیل پل‌های روگذر، جاده‌ها و غیره در خطوط مستقیم از محور خط کمتر از ۲/۸ متر فاصله داشته باشد، در قوسها این فاصله براساس مقادیر جدول (۵-۱) افزایش می‌یابد.

به منظور کاهش خطر وارد شدن آسیب به سیستم کشش برقی به وسیله اشیایی که از قطار به خارج پرتاب می‌گردد و نیز آسان شدن عملیات نگهداری در امتداد خط، همچنین استفاده از جرثقیل‌ها و غیره، تیرک‌های سیستم کشش برقی باید نسبت به محور خط در خطوط مستقیم بیش از ۳ متر فاصله آزاد داشته باشد. این فاصله در قوسها براساس جدول (۵-۱) باید افزایش یابد. در طرح ابنیه فنی جدید در هر حالتی باید توجه به اضافه نمودن تعداد خطها در آینده داشت. زمانی که فضای لازم برای یک خط جدید در نظر گرفته می‌شود فضای مزبور باید به صورتی طراحی شود که این فضا تا حد توان بین دو ایستگاه در یک طرف خط قرار گیرد.

۵-۳- نیمرخ عرضی راه‌آهن یک خطه

پهنای بالای روسازی در راه‌آهن یک خطه حداقل 3×2 تا $3/5$ متر است که شامل موارد زیر می‌باشد:

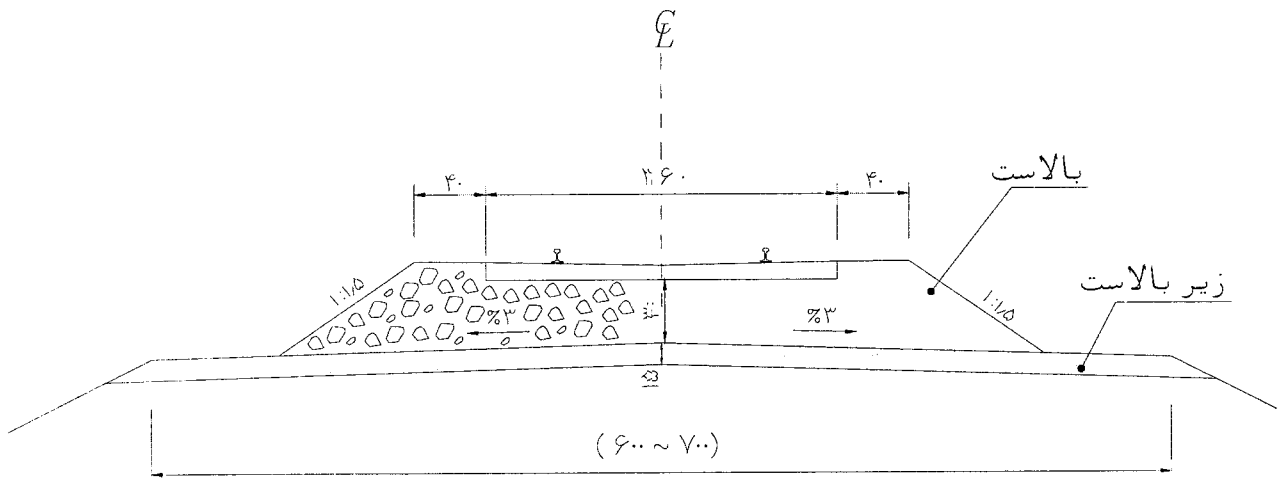
الف - طول تراورس که معمولا $2/6$ متر است.

ب - شانه بالاست در خطوط مستقیم و وجه درونی قوس که در تمامی خطوط ۴۰ سانتیمتر می‌باشد.

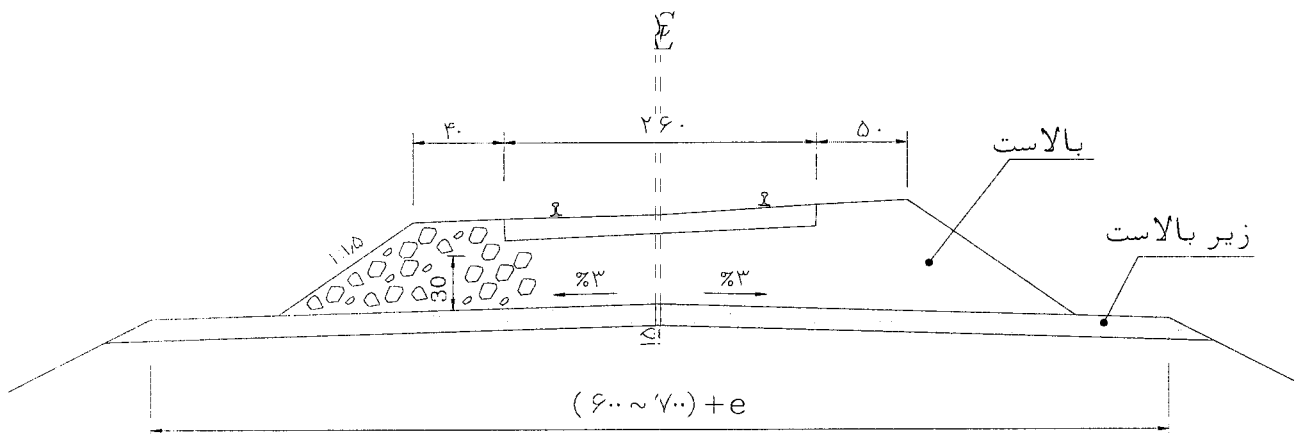
پ - پهنای شانه بالاست در خطوط مستقیم و در وجه بیرونی قوس که در خطوط مستقیم و قوس‌های با شعاع بالاتر از ۳۰۰۰ متر ۴۰ سانتیمتر و برای قوس‌های با شعاع کمتر از ۳۰۰۰ متر ۵۰ سانتیمتر می‌باشد.

برای خطوط طبقه E یا خطوط بدون جوش سراسری می‌توان پهنای بالایی روسازی را تا ۳ متر کاهش داد. شیب طرفین بالاست نباید بیشتر از یک به $1/5$ (یک عمودی، $1/5$ افقی) در نظر گرفته شود. پهنای بستر روسازی در خطوط مستقیم ۷ متر است. این پهنای در شرایط استثنایی (مثلا در خطوط فرعی، صنعتی، تجاری و یا معدنی) می‌تواند تا ۶ متر نیز کاهش داده شود. در قوس‌ها پیش‌بینی اضافه عرض، e ، در وجه بیرونی قوس‌های با شعاع کمتر از ۳۰۰۰ متر الزامی است. مقدار اضافه عرض در قوس‌های با شعاع کمتر از ۱۵۰۰ متر، ۵۰ سانتیمتر و در قوس‌های با شعاع ۱۵۰۰ تا ۳۰۰۰ متر، ۲۵ سانتیمتر می‌باشد. شیب عرضی بستر روسازی در خطوط مستقیم به صورت دو طرفه و مقدار آن ۳ درصد می‌باشد در قوسها نیز شیب عرضی بستر روسازی دو طرفه و مقدار آن ۳ درصد می‌باشد (شکل ۵-۴).

۱- برای تعریف «نقطه امان» به بند (۶-۲-۱۳) صفحه (۶-۴) مراجعه شود.



شکل ۳-۵ نیمرخ عرضی راه آهن یک خط در مسیر مستقیم



شکل ۴-۵ نیمرخ عرضی راه آهن یک خط در قوس

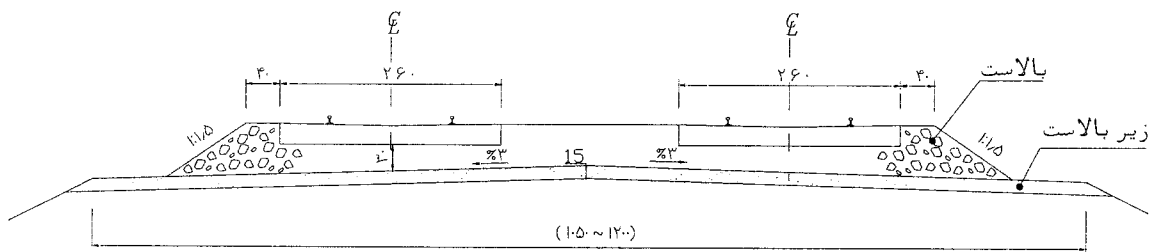
۴-۵- نیمرخ عرضی راه آهن دو خطه یا چند خطه

اجزای پهناور بالایی روسازی در راه آهن دو خطه مشابه راه آهن یک خطه می باشد.

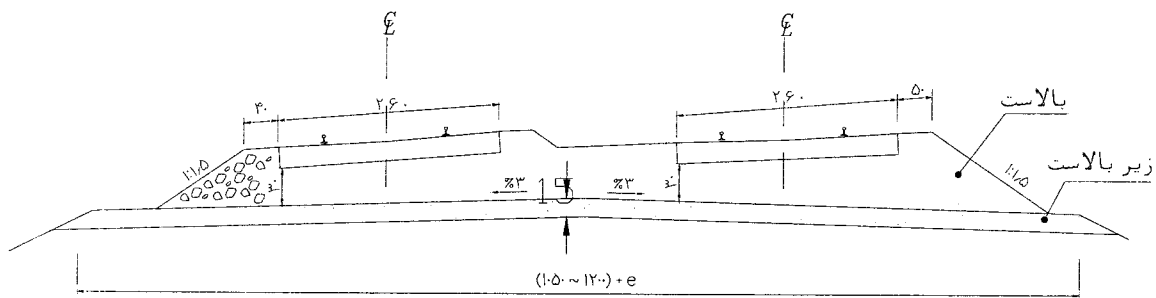
عرض بستر روسازی ۱۱/۷۰ متر و شامل موارد زیر است (شکل ۵-۵):

الف - فاصله محور خط تا انتهای بستر روسازی که ۳/۵ متر می باشد، در شرایط استثنایی این فاصله می تواند ۳ متر انتخاب شود.

ب - فاصله محور به محور دو خط مجاور که مقدار آن بستگی به مترائز ساختمانی، فضای لازم برای مانور، فضای لازم برای تعمیرات، فضای لازم برای نگهداری خط، نحوه قرارگیری دکل‌های شبکه بالاسری، تاثیر آیرودینامیکی حرکت دو قطار بر همدیگر و سرعت حرکت دارد، نباید کمتر از ۴/۷ متر منظور شود. برای قوس‌های باشعاع کمتر از ۳۰۰۰ متر پیش بینی اضافه عرض پهنای بالای روسازی، ضروری است. مقدار اضافه عرض لازم مشابه خطوط یک خطه تعیین می شود. شیب عرضی بستر روسازی در تمامی خطوط دو خطه به صورت دو طرفه بوده و مقدار آن ۳ درصد است. اجزای پهنای بستر روسازی در خطوط چند خطه مشابه خطوط دو خطه بوده و فاصله محور به محور خطوط نباید کمتر از مقادیر ذکر شده انتخاب شود (شکل ۵-۶)



شکل ۵-۵- نیمرخ عرضی راه آهن دو خطه در مسیر مستقیم



شکل ۵-۶- نیمرخ عرضی راه آهن دو خطه در قوس

۵-۵- شبروانی‌ها

در لبه خارجی شانه (یا شانه خاکی) نیمرخ عرضی با شیب به زمین طبیعی می‌پیوندد. چنانچه راه‌آهن در برش قرار داشته باشد، پس از جوی کناری «شبروانی خاکبرداری» آغاز می‌شود که در نقطه انتهایی خود دیگر بار به زمین طبیعی می‌رسد. شیب شبروانی برحسب ضوابط فنی و اقتصادی می‌تواند تغییر کند. به طور کلی بهتر است که در رسیدن به شیب‌های عرضی مختلف به یکدیگر تیز گوشگی‌ها به گردگوشگی تبدیل شود و شیب‌های تندتر از یک به ۲ (یک عمودی و ۲ افقی) به کار نرود. در خطوط فرعی یا خطوطی که به معادن اختصاص دارد، شیب شبروانی‌ها نباید از ۲ به ۳ (۲ عمودی، ۳ افقی) تجاوز کند. به طور کلی شیب شبروانی‌های طرفین راه‌آهن از طریق مطالعات ژئوتکنیک خاص مربوط به رفتار خاک، وضع استقرار طبیعی خاک در محل، زیبایی، فرسایش و مطالعات اقتصادی و ایمنی راه‌آهن تعیین می‌شود.

با توجه به ارتفاع خاکریزی یا برش، شیب شبروانی مطابق جدول (۲-۵) انتخاب می‌شود.

جدول ۲-۵ اندازه شیب شبروانی برحسب ارتفاع خاکریزی یا برش و میزان سرانشیبی عرضی زمین

اندازه شیب شبروانی (قائم به افق، V:H) در زمین			ارتفاع خاکریزی یا برش (متر)
سرانشیب	کمی سرانشیب	مسطحه یا تپه ماهور	
۱:۴	۱:۴	۱:۶	۰ تا ۱/۵۰
۱:۲	۱:۳	۱:۴	۱/۵۰ تا ۳/۰۰
۴:۷	۲:۵	۱:۳	۳/۰۰ تا ۴/۵۰
۲:۳	۱:۲	۱:۲	۴/۵۰ تا ۶/۰۰
۲:۳	۲:۳	۱:۲	بیش از ۶/۰۰

(۱) در محل‌هایی که شبروانی، در فاصله کمتر از پنج متر از حاشیه شانه به زمین طبیعی برسد، بهتر است فاصله پنج متری ثابت از حاشیه شانه منظور و حاشیه شبروانی به آن نقطه با شیب یکنواخت متصل شود.

۵-۵-۱- شبروانی‌های خاکریزی

شیبی که به شبروانی خاکریزی داده می‌شود به عوامل زیر بستگی دارد:

الف- خواص خاک‌هایی که مصرف می‌شود (تراکم پذیری، مقاومت به فرسایش)

ب) شیب بستر طبیعی خاکریزی (ضرورت کندن شیار و پلکانی کردن بستر، قبل از احداث خاکریزی)

ت) حریم راه‌آهن

ث) هزینه خاکریزی

۵-۵-۲- شبروانی‌های برشی

برای شبروانی‌های برش می‌توان راه‌حلهایی در نظر گرفت که از نظر اقتصادی مناسبتر باشد. طراح همواره باید راه حل اقتصادی که

عین حال پاسخگوی ضوابط مهندسی ژئوتکنیک و ایمنی باشد، انتخاب و پیشنهاد نماید. حداقل فاصله آزاد پای شبروانی خاکریزی تا نو

شیروانی برش طرفین راه، از لبه حریم ۳ متر و در صورت امکان ۵ متر است، در برشهای عمیق، مقادیر این حداقل به شرح زیر تعیین می‌شود:

الف) برای عمق‌های ۱۰ تا ۱۵ متر حداقل فاصله آزاد ۶ متر

ب) برای عمق‌های ۱۵ تا ۲۵ متر حداقل فاصله آزاد ۷/۵ متر

پ) برای عمق‌های بیش از ۲۵ متر، ۱/۳ عمق و حداکثر ۱۵ متر

بنابراین حریم راه‌آهن در بعضی قسمت‌ها با حریم اعلام شده می‌تواند متفاوت باشد که در این مورد، مهندس طراح راه‌حل‌های مناسب پیشنهاد نماید.

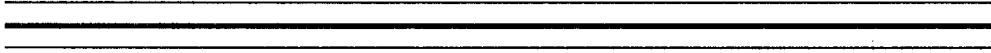
۵-۳-۵- پلکانی کردن شیروانی خاکبرداری

زمانی که ارتفاع خاکبرداری (برشی) کمتر از ۶ و حتی ۱۰ متر باشد به طور معمول شیروانی برش، به صورت یکسره و یکنواخت بین جوی کناری و زمین طبیعی قرار می‌گیرد. در مورد لزوم بعد از جوی کناری، پله‌ای در نظر گرفته می‌شود تا مصالح به دست آمده از ریزش، روی آن انباشته و در فواصل معین تخلیه شود و از پرشدن جوی کناری و ایجاد مانع در برابر جریان یافتن و تخلیه آب جلوگیری شود. شیب شیروانی به جنس زمین نوع لایه‌ها و طرز قرار گرفتن آنها بستگی دارد. در محدوده ارتفاعی ۶ تا ۱۰ متر گاهی ایجاد شیروانی شکسته و انتخاب شیب متناسب با جنس هر لایه، ضرورت پیدا می‌کند.

با افزایش ارتفاع برش و تجاوز آن از ۱۰ متر بهتر است شیروانی به شکل پلکانی درآید. در حالت کلی عرض پله‌ها، ارتفاع بین پله‌ها و شیب شیروانی حداقل پله‌ها، بستگی به مشخصات لایه‌های زمین دارد و می‌تواند مقدار یکنواختی نباشد. توضیحات بیشتر، در مشخصات فنی عمومی زیرسازی راه آهن « نشریه شماره ۲۷۹ » آمده است.

برای پرهیز از انباشتگی فوق‌العاده مصالح ریزش در مجاورت خط، بهتر است ارتفاع پله اول را کمتر در نظر گرفت. شیب طولی و عرضی پله‌ها، باید طوری باشد که تخلیه متناسب آب بارش را امکان‌پذیر نماید. عرض پله‌ها، به ویژه پله اول، بهتر است به میزانی باشد که ریزش‌ها را بتوان به وسیله ماشین‌های راهسازی تخلیه نمود. به این منظور عرض ۴ تا ۶ متر توصیه می‌شود. در صورت لزوم باید آب بارش بالای شیروانی از طریق جوی محافظ شیروانی تخلیه شود.

۶



ایستگاهها

فصل ششم: ایستگاهها

۶-۱- کلیات

به منظور افزایش ایمنی حرکت قطارها و تامین ظرفیت حمل و نقل، بایستی مسیرهای راه آهن به قطعه (بلاک) هایی تقسیم شود. قطعه (بلاک) بین دو نقطه جدایی قرار می‌گیرد و بر روی آن فقط یک قطار می‌تواند حرکت نماید. ایستگاهها، ایستگاههای اضطراری و چراغهای الکتریکی جزء نقاط جدایی می‌باشند.

۶-۲- اجزاء ایستگاهها

ایستگاه محوطه‌ای است که مجموعه‌ای از خطوط، سوزنها (دو راهه‌ها)، ساختمانهای اداری، مسکونی و سکوهایی بار و مسافر در آن قرار دارد. ایستگاه، محل توقف، تنظیم، قبول، اعزام، مانور، تلاقی و سبقت قطارها و سایر وسایط نقلیه ریلی می‌باشد. امور مربوط به قبول و تحویل بار و سوار و پیاده شدن مسافران نیز در ایستگاه انجام می‌گیرد. ایستگاهها برحسب موقعیت و میزان فعالیت درجه‌بندی شده و دارای حریم و حدود مشخص و معین می‌باشد.

انواع خطوط مورد استفاده در ایستگاهها به شرح زیر می‌باشد که بسته به اهمیت ایستگاه و طبقه آن برخی از این خطوط باید در آن پیش‌بینی شود.

۶-۲-۱- خطوط اصلی ایستگاهها

خطوط اصلی ایستگاهها خطوطی است که در امتداد خطوط قطعه (بلاک) می‌باشد.

۶-۲-۲- خطوط قبول و اعزام

خطوطی است که پذیرش و اعزام قطارها از طریق آن انجام می‌گیرد، در مواردی که ایستگاهها مجهز به علائم الکتریکی باشد خطوط قبول و اعزام از اهمیت بسیار زیادی برخوردار است.

۶-۲-۳- خطوط تأمین

خطوطی است که امنیت ورود همزمان دو قطار به ایستگاه را تأمین می‌کند.

۶-۲-۴- خطوط فرار

خطوطی است که ناوگان در حال فرار به آن هدایت می‌شود. این خطوط باید همواره آزاد بوده و در انتهای آن شن و ماسه انباشته شود.

۶-۲-۵- خطوط دنباله مانوری

خطوطی است که امکان عملیات مانور و تفکیک واگن را فراهم می‌سازد. در ایستگاههاییکه نیاز به عملیات مانور و تفکیک واگن دارد، پیش‌بینی این خطوط برای ایمنی تردد قطارها و جلوگیری از اشغال خط اصلی برای مانور الزامی است.

۶-۲-۶- خطوط توقفگاه

خطوطی است که عملیات تفکیک واگن و انتظار اعزام در آن صورت می‌گیرد.

۶-۲-۷- خطوط انبار

خطوطی است که در جوار انبار کالا یا توشه و محوطه‌های روباژ به منظور تخلیه و بارگیری احداث می‌گردد.

۶-۲-۸- خطوط مثلث

خطوط مثلث شکلی است که برای تغییر جهت کشنده‌ها و سایر ناوگان ریلی مورد استفاده قرار می‌گیرد.

۶-۲-۹- خطوط دوار

خطوط دایره‌ای شکلی است که برای تغییر جهت قطارها و سایر وسایل نقلیه به کار گرفته می‌شود.

۶-۲-۱۰- خطوط تأسیسات

خطوطی است که امور جاری اختصاصی راه‌آهن از قبیل تعمیر واگن‌ها، کشنده‌ها، آبگیری، سوختگیری و ریلگذاری از طریق آن صورت می‌گیرد.

۶-۲-۱۱- خطوط صنعتی و تجاری

خطوطی است که بنا بر تقاضای مؤسسات دولتی یا صنعتی و زراعی از خطوط داخلی ایستگاه منشعب می‌شود. انشعاب خطوط صنعتی و تجاری از خطوط اصلی مجاز نیست.

۶-۲-۱۲- سوزن

دستگاهی است که برای تغییر مسیر ناوگان ریلی بکارگرفته می‌شود. انواع سوزنهای قابل استفاده در خطوط راه‌آهن جمهوری اسلامی ایران و مشخصات آنها در شکل (۶-۱) نشان داده شده است. نوع سوزن مورد استفاده به سرعت طراحی و مشخصات فنی خط بستگی دارد.

جدول ۶-۱ - فاصله دو سوزن متوالی (متر)

نوع خط	قبول و اعزام	سایر خطوط
a	۳۰	۰
b	۳۰	۶
a	۱۰	۰

همان طور که در شکل (۶-۲) نشان داده شده است پیش بینی سوزن‌ها به صورت متوالی بایستی با منظور نمودن فواصل a و b

صورت گیرد. فاصله بین سوزنهای متوالی بایستی به شرح جدول (۶-۱) منظور شود.

جدول ۶-۲- سرعت مجاز انواع سوزنها و فاصله در خط موازی با اتصال سوزن

نوع دوراهاه		فاصله S (متر)	سرعت مجاز (Km/h)
شیب قطعه مرکزی	شعاع (متر)		
۱:۷	۱۹۰	۴/۵	۴۰
۱:۹	۱۹۰	۴/۲۵	۴۰
۱:۹	۳۰۰	۴/۲۵	۵۰
۱:۱۴	۷۶۰	۴/۵۰	۸۰

سرعت ناوگان در سوزن اتصالی بین دو خط موازی همان سرعت مجاز هر یک از دو راهه‌ها بوده و نباید از مقادیر جدول (۲-۶) تجاوز کند. حداقل فاصله بین دو خط موازی، S، که در شکل (۳-۶) نشان داده شده نباید از مقادیر جدول (۲-۶)، کمتر باشد. استقرار سوزنها نسبت به یکدیگر در طرح خطوط مطابق یکی از چهار حالت زیر می‌تواند صورت گیرد:

حالت اول:

در این حالت سوزنها در دو سوی خط و دو جهت مخالف هم، مطابق شکل (۴-۶) قرار می‌گیرد.

در این حالت فاصله D در صورت بکارگیری ریلهای ۱۸ متری، می‌تواند ۱۸ متر و یا نصف ریل ۱۸ متری یعنی ۹ متر

باشد. این فاصله در خطوط قبول و اعزام نباید کمتر از $\frac{V}{10}$ انتخاب شود.

حالت دوم:

در این حالت سوزنها مطابق شکل (۵-۶) در یک سوی خط قرار دارند. در این حالت نیز، D می‌تواند ۱۸ متر یا ۹ متر و همچنین

۶ متر باشد. این فاصله در نزدیکی دیوها و کارخانجات صنعتی به طور استثنائی می‌تواند حذف شود که در این صورت دو راهی نباید مجهز به علائم الکتریکی باشد.

حالت سوم:

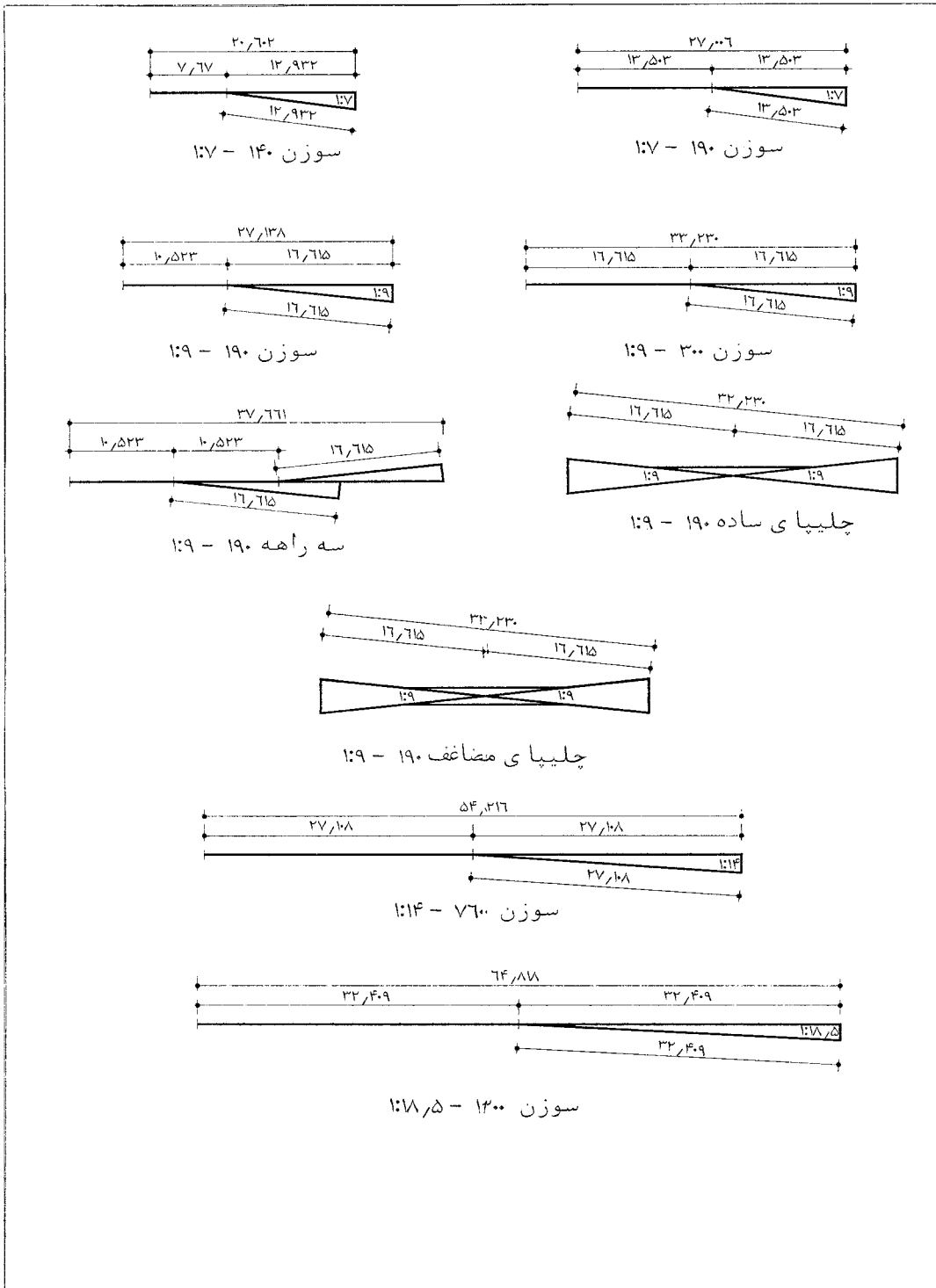
مطابق شکل (۶-۶) سوزنها در دو سوی خط و هم جهت قرار دارند. در این حالت فاصله D می‌تواند روی خطوط قبول و اعزام

۱۸، ۹ یا ۶ متر باشد. در حالت استثنائی در دیوها و کارخانجات صنعتی می‌توان این فاصله را حذف نمود.

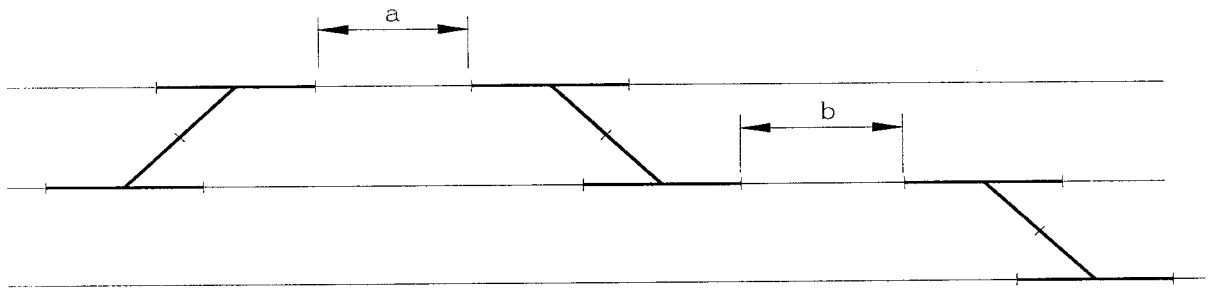
حالت چهارم:

مطابق شکل (۷-۶) سوزنها موازی و در یک یا دو سوی خط می‌باشند که در این حالت فاصله D بر اساس فاصله دو خط موازی، S

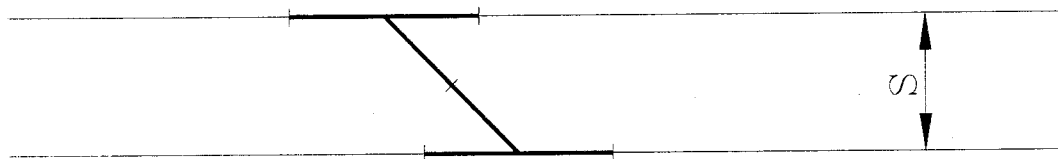
محاسبه می‌شود. فاصله S معمولاً ۵ متر منظور می‌گردد



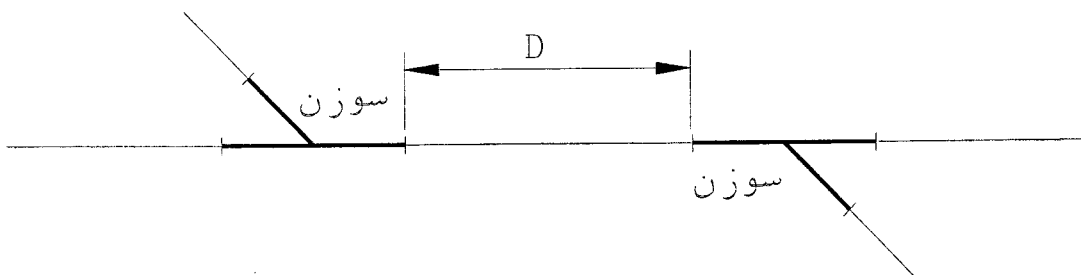
شکل ۶-۱ - انواع انشعابها و تقاطعها و مشخصات آنها



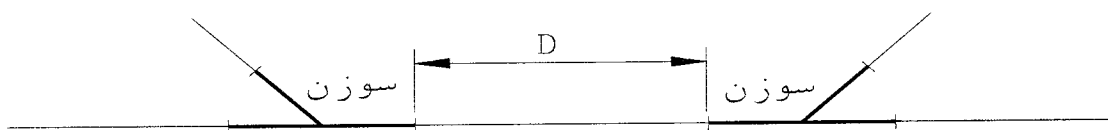
شکل ۶-۲- قرارگیری دو سوزن به صورت متوالی



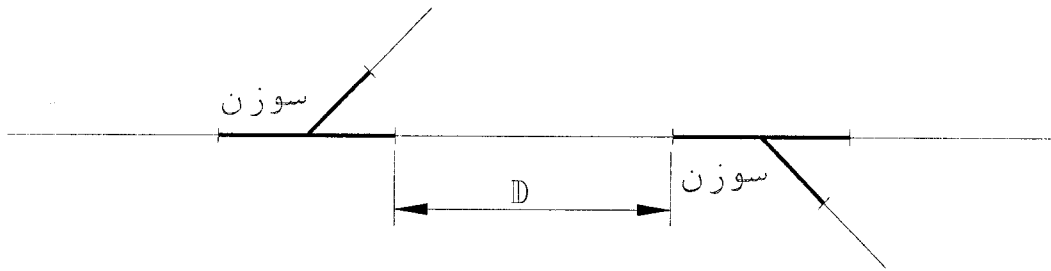
شکل ۶-۳- فاصله بین دو خط موازی با اتصال سوزن



شکل ۶-۴- استقرار سوزن‌ها در دو سوی مختلف



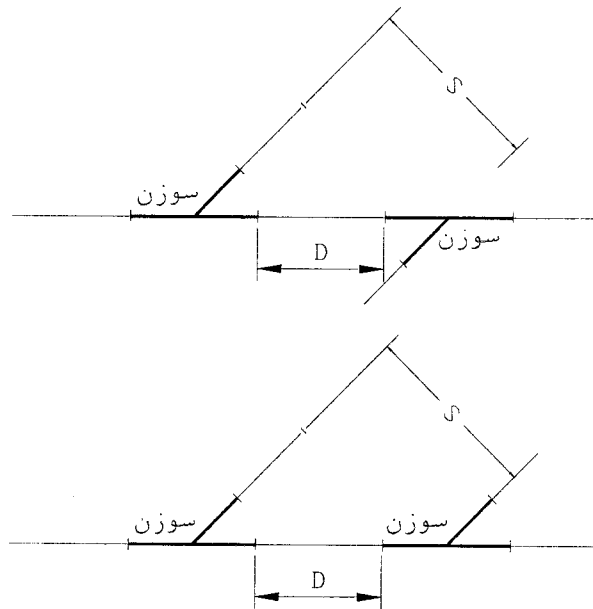
شکل ۶-۵- استقرار سوزن‌ها در یک طرف خط



شکل ۶-۶- استقرار سوزن‌ها در دو سوی خط

۶-۲-۱۳- نقطه امان

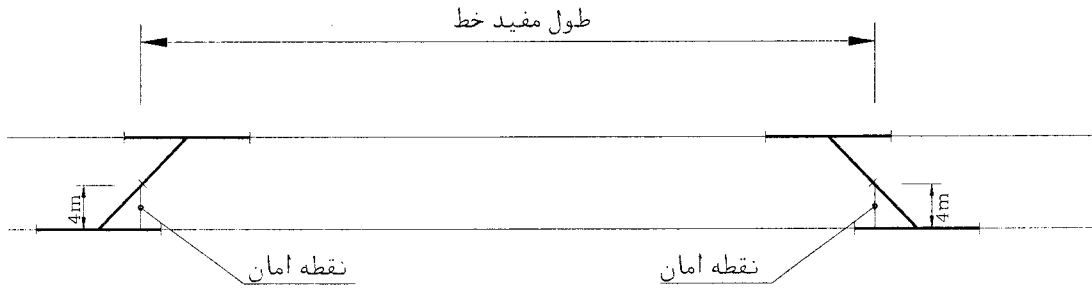
در هر دو راهی، اولین نقطه در مرکز دو خط مجاور که فاصله محور به محور آن به ۴ متر می‌رسد، مطابق شکل (۶-۸)، نقطه امان (دگاز) نام دارد. نقطه امان با نصب شاخصی مانند قطعه چوب یا ریل، مشخص شده و ایمنی تردد قطارها از خط مجاور را تضمین می‌کند. شاخص‌های نقطه امان با رنگ‌های سفید و قرمز مشخص می‌شود.



شکل ۶-۷- حالات استقرار سوزن‌های موازی در یک خط

۶-۲-۱۴- طول مفید خطوط

طول مفید خطوط بر اساس نیروی محرکه قطار، شیب و نوع خط (یک خطه یا دوخطه، کشش دیزلی یا برقی) انتخاب می‌گردد. این طول باید دست کم ۸۵۰ متر انتخاب شود و در شرایط خاص می‌توان تا ۷۲۰ متر نیز کاهش داد.

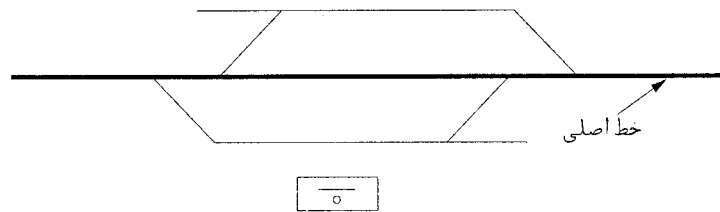


شکل ۶-۱- نقطه امان و طول مفید خطوط

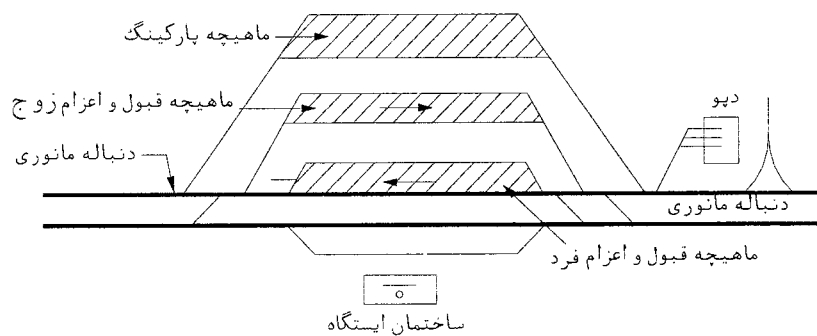
۶-۲-۱۵- طرز قرارگیری خطوط در ایستگاه‌ها

۶-۲-۱۵-۱- مسیرهای یک خطه

خطوط قبول و اعزام در ایستگاه‌های بین راهی به منظور تلاقی باید در دو سوی خط اصلی مطابق شکل (۶-۹) پیش‌بینی شود. در ایستگاه‌های بین راهی بکارگیری خطوط قبول و اعزام در یک طرف خط اصلی به دلیل مشکل سبقت‌گیری قطار مسافری از قطارهای باری توصیه نمی‌شود. در ایستگاه‌های تشکیلاتی به خصوص در ایستگاه‌هایی که در آنها سه مسیر راه‌آهن یا بیشتر یکدیگر را قطع می‌نمایند، خطوط باید به صورت ماهیچه (مجموعه خطوط همنام) طراحی شوند. ماهیچه‌های قبول و اعزام باید با استفاده از دنباله مانوری از ماهیچه‌های توقف (پارکینگ) جدا گردد. در شکل (۶-۱۰) یک ایستگاه تشکیلاتی نمونه نشان داده شده است.



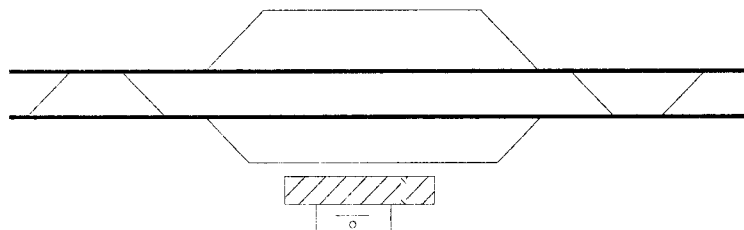
شکل ۶-۹- خطوط قبول و اعزام در مسیر یک خطه



شکل ۶-۱۰- ایستگاه تشکیلاتی در مسیر یک خطه

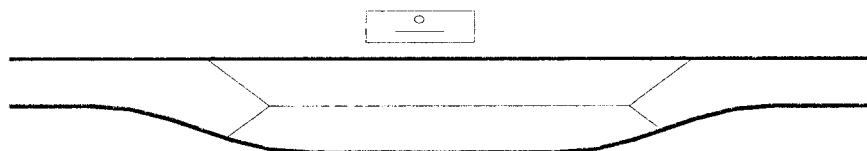
۶-۲-۱۵-۲- مسیره‌های دوخطه

سبقت قطارهای مسافری از قطارهای باری در مسیره‌های دوخطه مطابق شکل (۶-۱۱) در ایستگاه‌های بین راهی صورت می‌گیرد.



شکل ۶-۱۱ - خطوط سبقت در مسیره‌های دوخطه

با داشتن توجیه فنی و اقتصادی، ایستگاه‌های بین راهی را می‌توان به صورت خاص مطابق شکل (۶-۱۲) طراحی نمود.



شکل ۶-۱۲ - شکلی خاص از استقرار خطوط سبقت در مسیره‌های دو خطه

انتخاب شکل ایستگاه با توجه به مطالعات توجیهی صورت می‌گیرد. کلیه مواردی که در ایستگاه‌های تشکیلاتی یک خطه باید رعایت شود در ایستگاه‌های مسیره‌های دوخطه نیز باید رعایت گردد.

۶-۲-۱۶- شماره‌گذاری خطوط

۶-۲-۱۶-۱- مسیره‌های یک خطه

شماره‌گذاری خطوط در ایستگاه‌های بین‌راهی طبق مقررات عمومی حرکت به شرح زیر می‌باشد :

خطوط واقع در محوطه هر ایستگاه به ترتیب از اولین خط مجاور ساختمان ایستگاه شماره‌گذاری می‌شود. چنانچه در سمت پشت ایستگاه خطوطی باشد، شماره آن بعد از آخرین خط جلوی ایستگاه خواهد بود. شماره‌گذاری خطوط ایستگاه‌های تشکیلاتی با خطوط قبول و اعزام، مطابق دستور فوق انجام می‌پذیرد. در صورتی که ایستگاه تشکیلاتی دارای چند ماهیچه بوده، ماهیچه قطارهای زوج و فرد از یکدیگر جدا باشد، شماره‌گذاری از کنار ساختمان ایستگاه بسته به فرد یا زوج بودن ماهیچه با شماره‌های ف ۱، ف ۲، ف ۳ و و یا ز ۱، ز ۲، ز

و ... صورت می‌گیرد. در محوطه توقف و تفکیک واگنها، شماره‌گذاری خطوط از کنار ساختمان ایستگاه به ترتیب پ ۱، پ ۲، پ ۳ و ... می‌باشد. به عنوان مثال دنباله مانوری فرد با شماره " د ف ۱ " و دنباله مانوری جهت مخالف با شماره " د ز ۲ " شماره‌گذاری می‌شود.

۲-۱۶-۲-۶- مسیره‌های دوخطه

در ایستگاه‌های بین‌راهی خطوطی که در امتداد خط اصلی می‌باشند بسته به زوج و فرد بودن خط با شماره " ۱ و ۲ " شماره‌گذاری می‌شوند. خطوطی در جبهه " خط ۱ " (خط اصلی فرد) قرار می‌گیرند با شماره‌های ۳، ۵، ۷ و ... و خطوطی که در جبهه " خط ۲ " (خط اصلی زوج) قرار می‌گیرند با شماره‌های ۴ و ۶ و ... شماره‌گذاری می‌گردند.

در ایستگاه‌های تشکیلاتی بسته به تخصیص ماهیچه مربوطه برای قطارهای زوج یا فرد شماره‌گذاری آنها از جبهه ساختمان با شماره‌های ف ۱، ف ۲ و ... و ز ۱، ز ۲ و ... شماره‌گذاری می‌گردند. شماره‌گذاری خطوط توقف و دنباله‌های مانوری همانند ایستگاه‌های تشکیلاتی در مسیره‌های یک خطه می‌باشد.

۳-۶- حریم و حدود ایستگاهها

۱-۳-۶- حریم ایستگاهها

حریم راه‌آهن در مسیره‌های یک خطه ۱۷ متر در طرفین محور خط می‌باشد، این حریم در مسیره‌های چند خطه باید ۱۷ متر از محور خطوط کناری در نظر گرفته شود. در ایستگاه‌ها به لحاظ احداث تاسیسات، لازم است تا حریم افزایش یابد. به هنگام تهیه نقشه ایستگاه حریم آن با توجه به استقرار تاسیسات مانند ساختمان ایستگاه، انبار کالا، انبار توشه، دنباله مانوری، منازل سازمانی، پست برق و غیره، برآورد می‌گردد. در ایستگاه‌های مسیره‌های یک خطه حریم از محور خط اصلی به طرف ساختمان ایستگاه حداقل ۵۰ متر و از محور اصلی به طرف مقابل ساختمان حداقل ۳۰ متر منظور می‌شود.

۲-۳-۶- حدود ایستگاهها

حدود ایستگاه (بعد ایستگاه در طول مسیر) طبق ماده ۳ مقررات عمومی حرکت به شرح زیر تعیین می‌شود:

- در ایستگاه‌هایی که مجهز به علائم الکتریکی می‌باشد از علامت سه نمای ورودی طرفین ایستگاه.

- در ایستگاه‌هاییکه دارای سیمافور می‌باشد از سیمافور ورودی طرفین ایستگاه

- سایر ایستگاه‌ها از تابلو حدود ایستگاه که در دو طرف ایستگاه نصب شده است.

۴-۶- فاصله بین محور خطوط

فاصله بین خطوط باید با توجه به عوامل زیر تعیین شود:

۱- قواره ساختمان و قواره بار

۲- فضای مورد نیاز برای عملیات مانور

۳- فضای مورد نیاز برای عملیات تعمیرات جزئی واگنها

۴- فضای مورد نیاز برای عملیات نگهداری خط

۵- نحوه قرارگیری دکل‌های شبکه بالاسری خط برقی

۶- تاثیر آبرودینامیکی دو قطار مجاور بر یکدیگر

سرعت حرکت و رعایت فاصله‌های استاندارد بین دو راهه‌ها برای تامین سرعت مورد نظر فاصله بین دو خط در ابتدا، برای خطوط مستقیم تعیین شده و در قوسها به میزان اضافه عرض لازم افزایش می‌یابد.

فاصله بین دو خط اصلی ایستگاه، دست کم باید $4/7$ متر انتخاب شود. به منظور هماهنگی با قواره بار UIC که ۱۴ سانتیمتر عرض تر از گاباری بار راه‌آهن ایران می‌باشد، فاصله بین محورهای سایر خطوط ایستگاه (به جز خطوط اصلی) نباید کمتر از $5/4$ متر منظور شود. در صورت پیش‌بینی آبروهای تخلیه آبهای سطحی فاصله بین محورهای سایر خطوط ایستگاه بایستی حداقل $6/5$ متر منظور شود. در صورت طراحی ایستگاه برای مسیرهای برقی، فاصله بین خطوط با در نظر داشتن شرایط ایستگاه و نحوه استقرار دکل‌های شبکه بالاسری انتخاب می‌گردد.

۶-۵- انواع ایستگاه‌ها

به طور کلی ایستگاه‌ها از نظر شکل هندسی به دو نوع عرضی (اروپایی) و طولی (آمریکایی) تقسیم می‌شود. در ایستگاه‌های عرضی، خطوط قبول یا اعزام قطارها به موازات و در مقابل یکدیگر قرار می‌گیرند ولی در ایستگاه‌های طولی، خطوط قبول یا اعزام قطارها به سمت بلاکها جابجا شده است. ایستگاهها از نظر نوع کاربرد به شرح زیر می‌باشد.

۶-۵-۱- ایستگاه‌های تلاقی

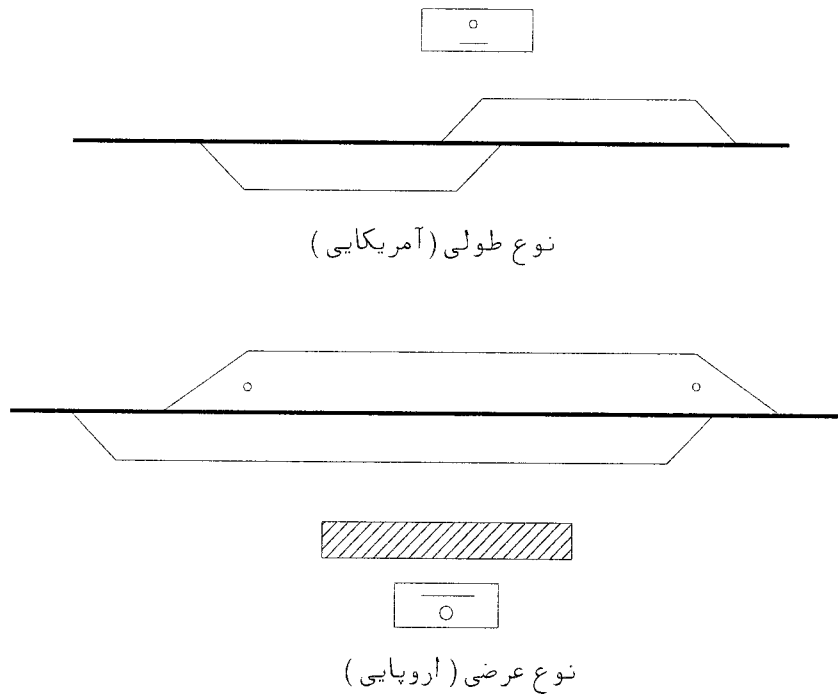
ایستگاه‌هایی هستند که عملیات تلاقی یا سبقت قطارها، سوار یا پیاده شدن مسافر، بارگیری یا تخلیه توشه از مسیرهای یک خطه در آن انجام می‌پذیرد. ساده‌ترین ایستگاه تلاقی در شکل (۶-۱۳) نشان داده شده است.

۶-۵-۲- ایستگاه‌های بین راهی

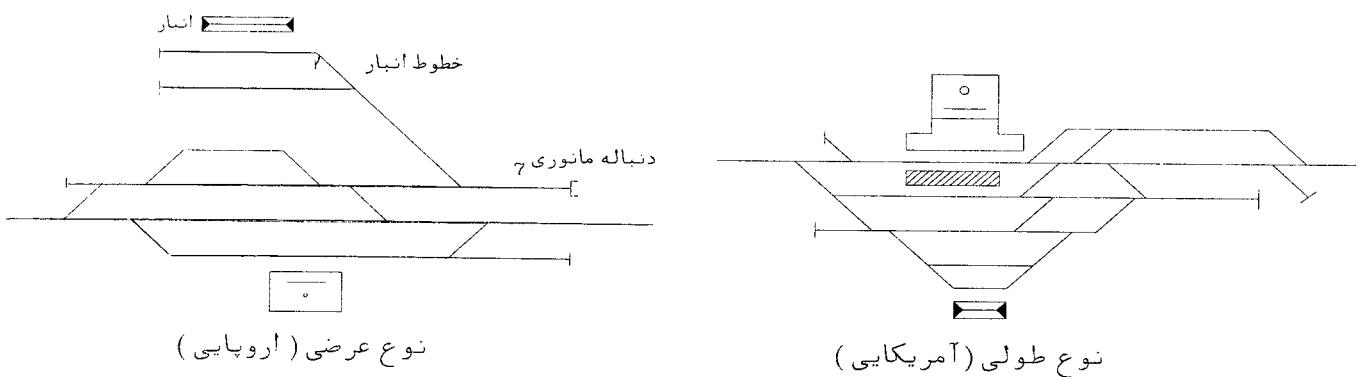
در این نوع ایستگاه‌ها عملیات تلاقی، سبقت، مانور، بارگیری و تخلیه واگنها، قبول و تحویل توشه مسافران انجام می‌پذیرد. کروکی این نوع ایستگاه‌ها در شکل (۶-۱۴) نشان داده شده است.

۶-۵-۳- توقفگاه‌ها و نیم‌ایستگاه‌ها

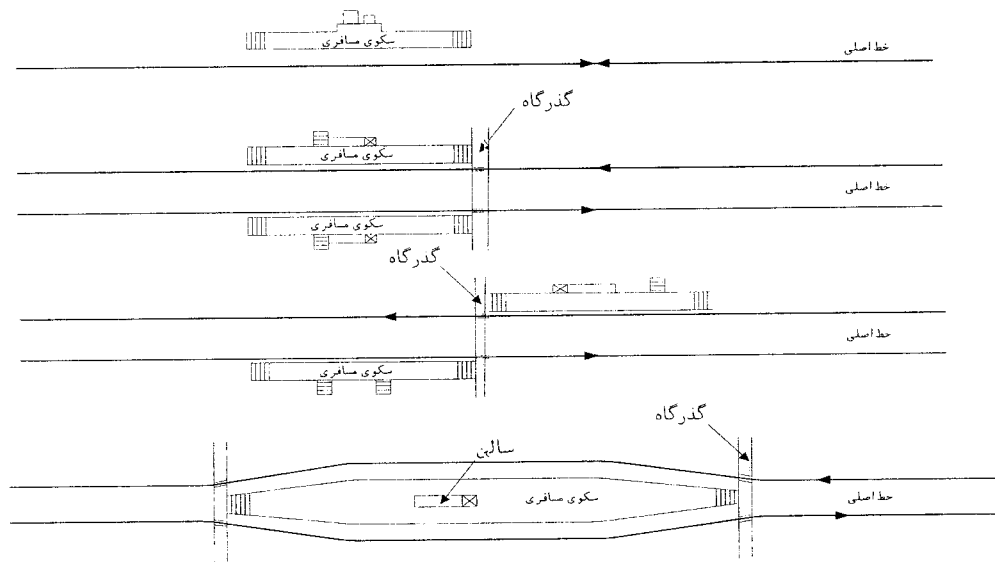
راه‌آهن بنا به مصلحت می‌تواند میان ایستگاه‌های بین‌راهی، توقفگاه‌هایی برای سوار و پیاده شدن مسافر ایجاد نماید در بعضی از توقفگاه‌ها علاوه بر سوار و پیاده شدن مسافر می‌توان قبول و تحویل توشه را نیز پیش‌بینی نمود که اصطلاحاً به آنها نیم ایستگاه می‌گویند. توقفگاه‌ها و نیم‌ایستگاه‌ها فاقد دوراهه و شبکه خطوط هستند. در شکل (۶-۱۵) انواع توقفگاه‌ها در خطوط مختلف نشان داده شده است.



شکل ۶-۱۳ ایستگاه‌های تلاقی



شکل ۶-۱۴ ایستگاه‌های بین راهی



شکل ۶-۱۵ کروکی توقفگاه‌ها و نیم‌ایستگاه‌ها

۶-۵-۴- ایستگاه‌های تشکیلاتی

به منظور تنظیم برنامه کاری رانندگان لکوموتیوها و مامورین بهره‌برداری قطارها، ایمنی سیر و حرکت و پیشگیری از خرابی‌های احتمالی قطار و لکوموتیو، در فاصله‌های معین، ایستگاه‌های تشکیلاتی پیش‌بینی می‌شود. این ایستگاه‌ها در ابتدا و انتهای راه‌آهن‌ها، محل تغییر شیب مبنای مسیرها و همچنین مناطقی که دو و یا چند مسیر راه‌آهن را قطع می‌کنند و گروه‌های راه‌آهن یکدیگر را تشکیل می‌دهند، ایجاد می‌شوند.

۶-۶- وضعیت ایستگاه‌ها بر روی پلان و نیم‌رخ طولی

طراحی ایستگاه‌ها باید با در نظر گرفتن افزایش ظرفیت و توسعه خطوط راه‌آهن صورت گیرد.

۶-۶-۱- وضعیت ایستگاه‌ها بر روی پلان مسیر

محل ایستگاه در پلان باید با توجه به شرایط بهره‌برداری، ارائه سرویس بار و مسافر و پستی و بلندی زمین انتخاب شود. فاصله بین ایستگاه‌ها باید به اندازه‌ای باشد که جابجایی حمل بار و مسافر مورد نیاز باشد. محل ایستگاه‌های سبقت در طراحی مسیرهای دو خطه باید متناسب با حجم بار و مسافر، انتخاب گردد. ایستگاه‌های مجاور به ایستگاه‌های تشکیلاتی باید طوری انتخاب شود که زمان سیر در آن قطعات (بلاک‌ها) چهار دقیقه کمتر از قطعه‌های (بلاک‌های) معمولی باشد.

در مسیرهای یک خطه که تلاقی قطارها در ایستگاه‌ها پیش‌بینی می‌گردد، فاصله بین ایستگاه‌ها باید طوری تنظیم شود که پربود گراف حرکت (زمان رفت و برگشت در هر قطعه (بلاک) باضافه زمان توقف) در همه قطعه‌ها مساوی یا نزدیک به هم باشد. در صورتی که ایستگاه برای استفاده از قطارهای طولی طراحی می‌شود، وضعیت ایستگاه باید طوری انتخاب شود که توقف این قطارها در ایستگاه بدون وجود مشکل امکان‌پذیر باشد. در انتخاب محل ایستگاه باید سعی شود تا حد امکان ایستگاه‌ها در خطوط مستقیم احداث شود. در شرایط

خاص محل ایستگاه‌ها را می‌توان در روی قوسهای ساده منظور نمود. حداقل شعاع خطوط اصلی ایستگاه نباید از حداقل شعاع موجود در مسیر کمتر باشد. شبکه سوزنبندی ایستگاه‌ها باید در مسیر مستقیم قرار گیرد. سایر خطوط ایستگاه‌ها را می‌توان در قوسهایی با حداقل شعاع ۱۹۰ متر قرار داد. در بنادر و مناطق صنعتی تحت شرایط خاص این شعاع می‌تواند تا ۱۴۰ متر کاهش یابد. استقرار ایستگاه‌ها در قوسهای پی در پی فقط در ایستگاه‌های نوع طولی (آمریکایی) مجاز می‌باشد.

۶-۱-۱-۱-۱-۱ قوس‌های پیوندی

قوس‌های پیوندی در خطوط اصلی ایستگاه‌ها باید دارای تمام شرایط ذکر شده در فصل سوم باشد. در خطوط فرعی استفاده از قوس‌های پیوندی الزامی نیست.

۶-۱-۲-۱-۲-۱ برابندی (دور)

پیش‌بینی برابندی در خطوط اصلی ایستگاه‌ها باید مطابق ضوابط ذکر شده در فصل سوم صورت گیرد. پیش‌بینی برابندی در سایر خطوط ایستگاه‌ها الزامی نیست.

۶-۲-۱-۲-۱-۲ وضعیت ایستگاه‌ها بر روی نیمرخ طولی مسیر

انتخاب شیب طولی محل استقرار ایستگاه باید با تحلیل مکانیزم حرکت قطار و محاسبه نیروهای محرک و مقاوم صورت گیرد. در انتخاب شیب طولی محل استقرار ایستگاه مورد زیر باید در نظر گرفته شود:

الف - شیب ایستگاه باید طوری انتخاب شود که واگنهای متوقف بر روی خطوط نتوانند خود به خود به حرکت درآیند. حرکت خودبخودی واگن‌ها در راه‌آهن اصطلاحاً فرار قطار نامیده می‌شود.

ب - شیب ایستگاه باید طوری باشد که قطار متوقف در آن، بتواند مجدداً توسط لکوموتیو به حرکت درآمده و به مسیر خود ادامه دهد. برای تامین این شرط باید شیب میانگین محل استقرار قطار در ایستگاه مطابق رابطه (۱-۶) انتخاب شود:

$$i_{stat} = 1.35i - 3.5 \quad (1-6)$$

که در آن:

i_{stat} : شیب میانگین محل استقرار قطار در ایستگاه

i : شیب مینا

ج - شیب ایستگاه باید طوری باشد که توقف قطار بر روی این شیب بوسیله لکوموتیو و با استفاده از ترمز مستقل آن امکان پذیر باشد. برای تامین این شرط لازم است تا شیب میانگین محل استقرار قطار در ایستگاه طبق رابطه (۲-۶) باشد:

$$i_{stat} = 0.45i + 1.5 \quad (2-6)$$

با استفاده از معادلات (۱۹-۶) و (۲-۶) بزرگترین شیب i_{stat} برحسب مقادیر مختلف شیب مینا محاسبه شده و در جدول (۳-۶) ارائه شده است. استقرار ایستگاه‌ها در شیب‌های بالای ۲/۵ در هزار به شرط جدا نشدن کشنده از قطار، با رعایت مقادیر جدول (۳-۶) مجاز می‌باشد در مسیرهای دو خطه استقرار دو راهه‌ها و کنترل‌کننده روی شیب‌های وارده در جدول (۳-۶) بلامانع است.

جدول ۳-۶ حداکثر شیب ایستگاه برحسب شیب مبنای مسیر

i (در هزار)	۴	۵	۶	۹	۱۰	۱۲/۵
i_{stat} (در هزار)	۱/۹	۳/۲	۴	۵/۵	۶	۷/۱

د- ضوابط شیب طولی بعد از ایستگاه در فراز :

در صورت وجود فرازهای تند یا فراز مبنای طراحی بعد از ایستگاه باید یک قطعه میانی بین شیب ایستگاه طوری انتخاب شود که قطار قبل از رسیدن به این فراز به حداقل سرعت پایدار برسد. با توجه به موارد ذکر شده، حداکثر شیب مجاز ایستگاه‌ها با رعایت موارد مندرج در جدول (۴-۶) انتخاب می‌شود.

جدول ۴-۶ حداکثر شیب طولی مجاز در ایستگاه‌ها

ردیف	اسم منطقه جدایشی و قسمتهای آنها	بستی و بلندی زمین		
		کم	زیاد	بسیار زیاد
۱	ایستگاه‌های بین راهی، ایستگاه‌های تلافی و ایستگاه‌های سبقت (نوع اروپایی)	صفر تا ۱/۵ در هزار	حداکثر تا ۲/۵ در هزار	
۲	ایستگاه‌های تلافی، ایستگاه‌های سبقت، ایستگاه‌های بین راهی با موافقت راه‌آهن (نوع طولی آمریکایی)	صفر تا ۱/۵ در هزار	مطابق جدول (۳-۶) حداکثر شیب ایستگاه‌ها ۷/۱ در هزار می‌باشد. در شیب‌های بالای ۲/۵ در هزار قسمتهایی از ایستگاه قرار می‌گیرد که در آنجا جدا شدن لکوموتیو قطار و مانور پیش‌بینی نمی‌گردد.	
۳	خطوط قبول و اعزام ایستگاه‌ها در محدوده طول مفید خطوط که در آنجا جدا شدن لکوموتیو از قطار و انجام مانور پیش‌بینی می‌گردد.	نیم‌خ طولی مقعر و حداکثر ۱/۵ در هزار	۲/۵ در هزار	
۴	توقفگاه‌های قطارهای مسافری	شیبهایی که امکان حرکت مجدد قطار مسافری را فراهم سازد.		
۵	خطوط توقف قطارهای مسافری و خطوط ایستگاه‌های فنی - مسافری	صفر تا ۱/۵ در هزار		

جدول ۴-۶ حداکثر شیب طولی مجاز در ایستگاه‌ها (ادامه)

ردیف	اسم منطقه جدایشی و قسمت‌های آنها	پستی و بلندی زمین		
		کم	زیاد	بسیار زیاد
۶	خطوط انبار، خطوط توقف واگنها و خطوط سرویس‌دهی لکوموتیو	صفر تا ۱/۵ در هزار	۲/۵ در هزار	
۷	خطوط داخل ساختمانها	صفر در هزار		
۸	خطوط رابط محوطه‌های کانتینرها، انبارهای سوخت، محوطه‌های شست و شوی واگنهای مخزن‌دار و غیره	شیب‌های زیر ۳۰ در هزار، با محاسبه وزن قطار		
۹	سوزن‌بندی گلوگاه‌های ایستگاه‌ها	صفر تا ۱/۵ در هزار	صفر تا ۷/۱ در هزار	۲/۵ تا ۷/۱ در هزار
۱۰	سوزن‌های رابط کنترل ناحیه (در مسیرهای دو خطه)، برخی از دو راهه‌ها که بعد از گلوگاه ایستگاه قرار دارند.	کمتر از ۵/۲ در هزار	کمتر از شیب مینا	
۱۱	دنباله‌های مانوری بیرون از گلوگاه ایستگاه	صفر در هزار	فراز کمتر از ۲/۵ در هزار	

۷

ابنیه فنی

فصل هفتم: ابنیه فنی

در این فصل ضوابط مربوط به تونل‌ها، ابنیه فنی، سازه‌های متداول برای تخلیه آبهای سطحی مانند پل‌ها، آبروها، کانال‌ها، جوی‌های کنار راه‌آهن، برم‌ها، ناودانی‌ها و ابنیه ویژه همانند دیوارهای حائل و ... آمده است. در طرح هندسی این ابنیه رعایت معیارهای فنی ذکر شده در این آیین‌نامه الزامی است.

۷-۱- تونل‌ها

در برخی موارد پیش‌بینی تونل در قسمتی از مسیر مورد مطالعه، منطقی و ضروری تشخیص داده می‌شود. انتخاب تونل می‌تواند به خاطر صرفه اقتصادی، کاهش طول مسیر، رعایت شیب مجاز، عبور بهتر در ارتفاعات و حفاظت در دامنه‌های برفگیر و بهمن‌گیر و محل‌های با خطر لغزش و ریزش باشد، که این موضوع در راه‌آهن به علت انعطاف‌پذیری کمتر و ایمنی بیشتر آن معمول‌تر است.

۷-۱-۱- مقطع تونل

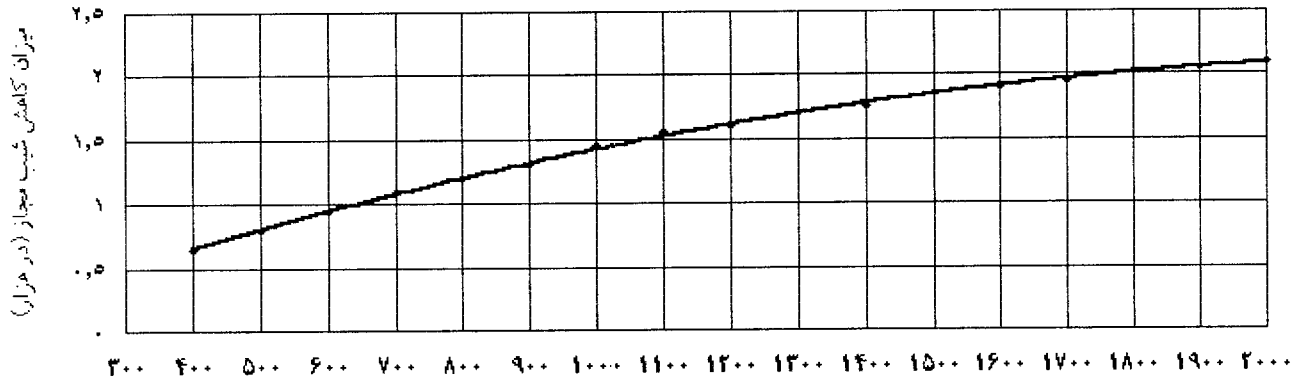
مقطع تونل‌های جدید باید به گونه‌ای در نظر گرفته شود تا حداقل فضای آزاد را مطابق فصل پنجم این آیین‌نامه تأمین نماید. در تونل‌های دو یا چند خطه فاصله محور به محور دو خط مجاور باید با فاصله محور به محور خطوط اصلی در بیرون تونل یکسان در نظر گرفته شود. برای کاهش هزینه‌های بهره‌برداری و نگهداری در تونل بهتر است روسازی داخل تونل از نوع بدون بالاست انتخاب شود. از نظر شکل هندسی تونل‌ها به سه شکل طاقی، نعل اسبی و دایره‌ای شکل ساخته می‌شود. مقاطع نمونه تونل در شکل‌های ۷-۲ تا ۷-۴ نشان داده شده است.

۷-۱-۲- ضوابط شیب طولی تونل

برای زهکشی آبهای سطحی لازم است شیب طولی در داخل تونل به گونه‌ای باشد که کلیه آبهای ورودی از یک یا دو طرف تونل به خارج هدایت شود. بهتر است شیب طولی تونل از ۳/۵ در هزار کمتر نباشد. اگر طول تونل از ۳۰۰ متر بیشتر باشد شیب حداکثر مجاز مطابق شکل (۷-۱) از ۱۵ در هزار کاهش می‌یابد.

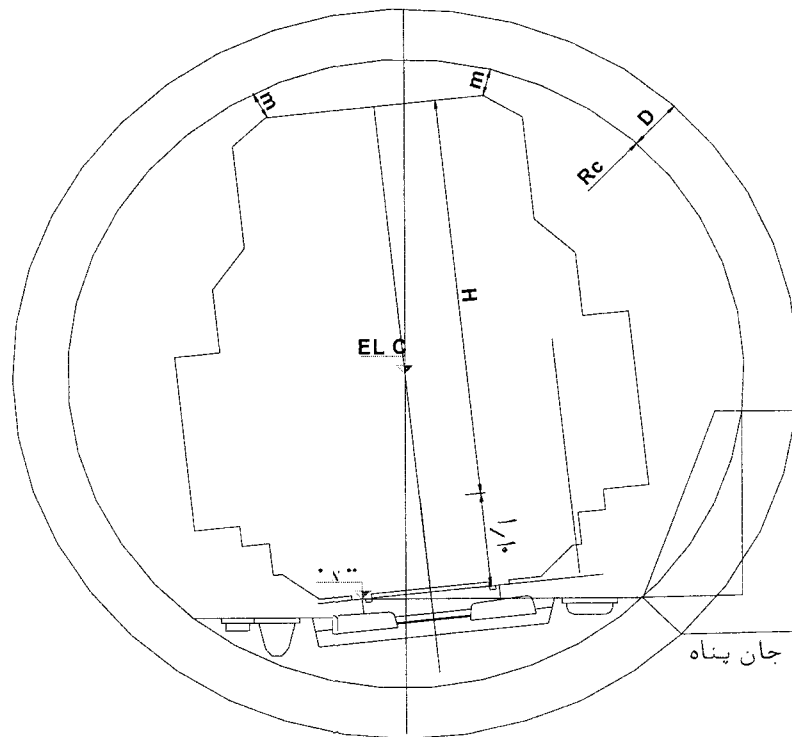
۷-۱-۳- طراحی پوشش

طراحی پوشش و تعیین ضخامت آن با توجه به شکل مقطع و ویژگی‌های لایه‌های زمین صورت می‌گیرد. پوشش تونل باید پایداری لازم را در برابر نیروهای خارجی، با ضریب اطمینان مناسب داشته باشد.



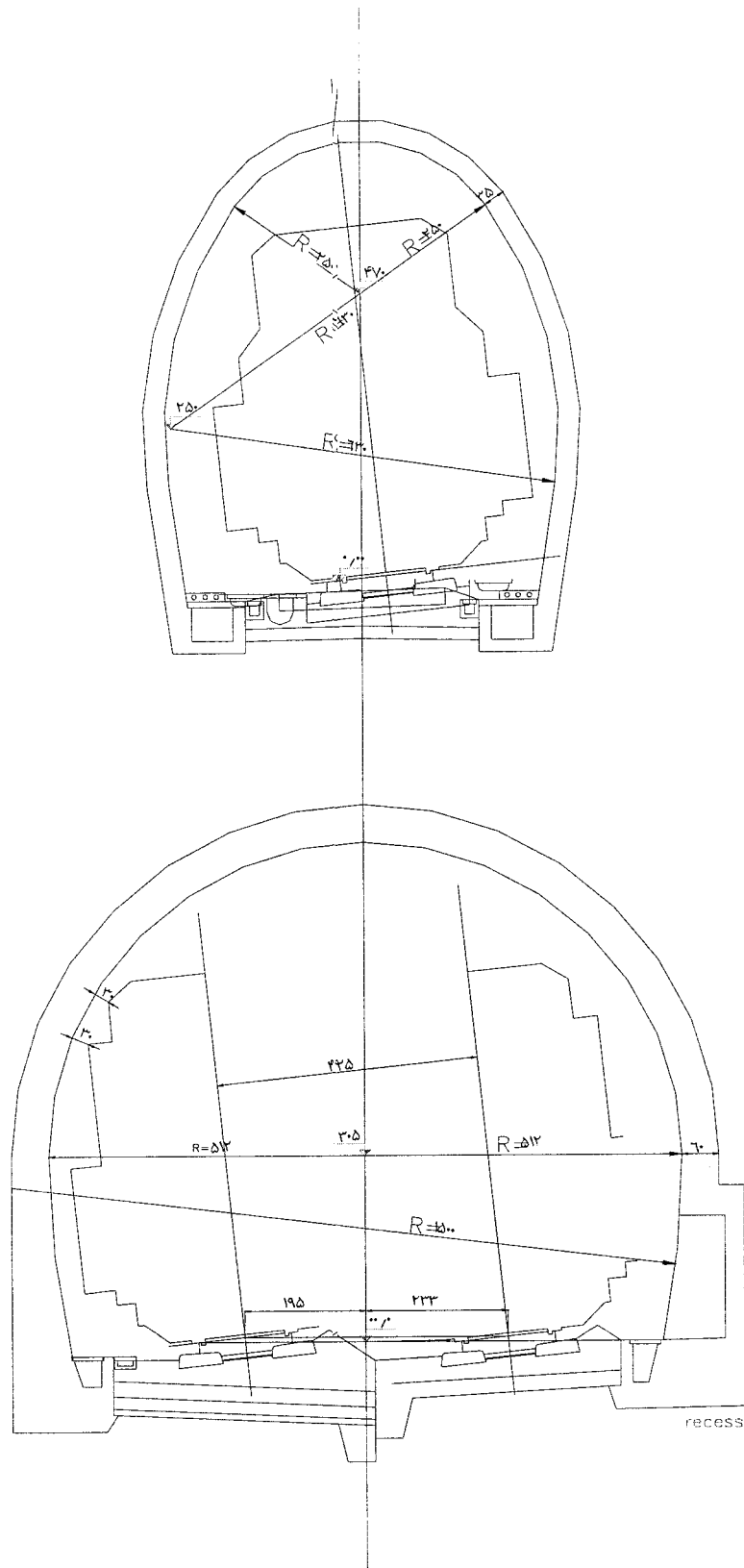
طول تونل (متر)

شکل ۷-۱- کاهش شیب مجاز بر حسب طول تونل



H	Rc	EL C	m	D
۴٫۶۵	۳٫۷۰	۲٫۶۵	۰٫۳۰	۰٫۶۰
۴٫۹۰	۳٫۸۰	۲٫۸۰	۰٫۳۰	۰٫۶۰

شکل ۷-۲- مقطع تونل دایره‌ای راه‌آهن یک خطه



شکل ۷-۴ - مقطع تونل نعل اسبی راه آهن یک خطه و دو خطه

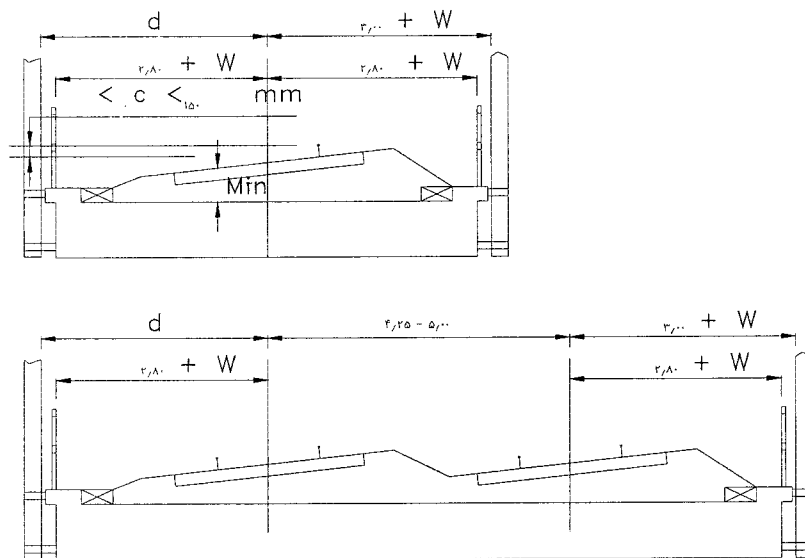
۲-۷- پل‌ها

پل سازه‌ای است که امکان عبور راه‌آهن را از روی راه، آبراهه، دره، مسیل، رودخانه، خط انتقال انرژی، خط لوله و یا سایر خطوط راه‌آهن فراهم می‌سازد. پل‌های با دهانه کوچک (معمولاً کمتر از ۶ متر) تحت عنوان آبرو بررسی می‌شوند.

۱-۲-۷- مشخصات هندسی

۱-۱-۲-۷- عرض پل

به منظور سهولت استفاده از ماشین‌های مکانیزه در نگهداری خط و منظور نمودن فضای کافی جهت عبور کابل‌ها از روی پل، حداقل فاصله بین محور خط و نرده‌ها در خطوط مستقیم باید $2/80$ متر باشد. فاصله محور به محور دو خط مجاور در روی پل مشابه فاصله محور به محور دو خط در بیرون پل در نظر گرفته می‌شود که به هر حال از $4/25$ متر کمتر نخواهد بود. مقطع عرضی نمونه پلهای یک خطه و دو خطه در شکل ۷-۵ نشان داده شده است. در قوس‌ها عرض پل باید (به اندازه W) طبق جدول ۷-۱ افزایش یابد.



شکل ۷-۵- مقطع عرضی نمونه پل راه‌آهن یک خطه و دو خطه

جدول ۷-۱- اضافه عرض پل در قوس‌ها

شعاع قوس R (متر)	اضافه عرض پل W (متر)
۱۰۰-۱۴۹	۰/۲۷
۱۵۰-۱۹۹	۰/۱۵
۲۰۰-۲۴۹	۰/۰۹
۲۵۰-۲۹۹	۰/۰۶
۳۰۰-۳۹۹	۰/۰۳
۴۰۰	۰/۰۰

چنانچه در قوس‌ها، پل از قطعات مستقیم ساخته شود، عرض باید برای تأمین انحنای خط افزایش یابد. اضافه عرض موردنیاز از رابطه (۷-۱) محاسبه می‌شود.

$$e = \frac{L^2}{8R} \quad (۷-۱)$$

e = اضافه عرض به متر

L = طول قطعه مستقیم به متر

R = شعاع قوس به متر

۷-۲-۱-۲- ارتفاع و دهانه پل

در پل‌های چند دهانه معمولاً دهانه‌ها ۳ متر یا بیشتر انتخاب می‌شوند. ارتفاع پل‌هایی که بر روی راه‌آهن احداث می‌شود باید طوری انتخاب شود که ضوابط مربوط به فضای آزاد در فصل پنجم را تأمین کند. ارتفاع پلهای زیرگذر راه (پلهای روی جاده) باید بر طبق آئین‌نامه طرح هندسی راه‌ها انتخاب شود. دهانه و ارتفاع پل‌هایی که روی رودخانه یا مسیل احداث می‌شوند برحسب دبی اوج سیلاب و مطالعات هیدرولوژی تعیین می‌گردد.

۷-۲-۲- جانمایی پل‌ها

جانمایی پل باید با در نظر گرفتن مسائل فنی و اقتصادی صورت گیرد. پل‌های روی رودخانه‌های دائمی باید تاحد امکان در محلی جانمایی شوند که رودخانه مستقیم و دارای کناره‌های پایدار باشد و در غیر اینصورت تمهیدات لازم برای حفاظت پل و دیواره‌ها در مقابل فرسایش اندیشیده شود.

۷-۲-۳- نرده‌های محافظ پل

پیش‌بینی نرده‌های محافظ برای پل‌های با ارتفاع و دهانه زیاد، الزامی است. ارتفاع نرده برای پلهای با طول کلی بیش از ۳۰ متر، ۱/۱۰ متر انتخاب می‌شود. پل روگذر خطوط برقی که جاده از بالای خط عبور می‌کند باید به نرده و جان پناه مناسب مجهز شود.

۷-۲-۴- دوره بازگشت سیلاب

دوره بازگشت سیلاب در طرح پل‌های راه‌آهن در شرایط معمولی، ۱۰۰ سال در نظر گرفته می‌شود. در حالت خاص دوره بازگشت را ۵۰ سال نیز می‌توان در نظر گرفت.

۷-۲-۵- فاصله آزاد

فاصله آزاد بین سطح سیلاب طرح و پایین‌ترین قسمت سازه پل، باید به اندازه‌ای باشد که صدمات وارد بر پل به حداقل برسد. این اندازه برای طراحی مقدماتی پل‌ها ۰/۶ متر فرض می‌شود.

۷-۳- آبروها

۷-۳-۱- کلیات

آبرو به پل‌های با دهانه کمتر از ۶ متر اطلاق می‌شود. وجه تمایز پل‌ها و آبروها عمدتاً در امکان خاکریزی روی اکثر آبروها است که در پل‌ها به جهت زیبایی و حفاظت اراضی و کاهش هزینه انجام نمی‌شود. در انتخاب پل یا آبرو به هزینه ساخت، نگهداری، خسارت به املاک مجاور، ایمنی ترافیک و نکات زیست محیطی باید توجه شود.

۷-۳-۲- طراحی آبروها

ابعاد آبرو با توجه به دبی اوج سیلاب طرح و مطالعات هیدرولوژی تعیین می‌شود. طراحی پل‌ها و آبروها با عرشه مستغرق مجاز نمی‌باشد ولی در شرایط خاص می‌توان آبرو را با ورودی (مدخل) مستغرق طراحی کرد.

۷-۳-۳- تخمین دبی اوج رواناب سطحی

پیش از طراحی هیدرولیکی پل‌ها و آبروها، باید دبی اوج رواناب سطحی تخمین زده شود. این مطالعات باید مطابق بند (۶-۷) این آیین‌نامه صورت گیرد.

۷-۳-۴- دوره بازگشت سیلاب طرح در آبروها

با توجه به اهمیت راه‌آهن و پرهزینه بودن تعمیرات و احداث مسیر انحرافی، دوره بازگشت سیلاب طرح آبروها حداقل ۵۰ سال در نظر گرفته شود.

۷-۳-۵- فراز آب و پایاب

فراز آب ارتفاع جریان آب بالادست از کف آبرو می‌باشد باید از انتخاب فراز آبی که موجب تشکیل حوضچه آب غیر قابل قبول و یا سرعت خروجی بیش از اندازه به علت شیب تند زمین می‌شود، اجتناب کرد.

در انتخاب فراز آب آبرو باید به موارد زیر توجه شود :

- ارتفاع خاکریز

- خسارت وارده به راه‌آهن و تسهیلات آن

- خسارت وارده بر املاک بالادست در اثر تشکیل حوضچه آب

- سرعت فرساینده کف آبرو و پائین دست آن

پایاب، عمق جریان آب پایین دست آبرو می‌باشد. این عمق به شیب و وضع پستی و بلندی پایین دست بستگی دارد. عمق

زیاد، ممکن است سبب غوطه‌ور شدن خروجی آبرو شود.

۷-۳-۶- آب آورده‌ها

آب آورده‌ها می‌تواند مواد آبرفتی، گیاهی و امثال آن باشد که گاهی موجب انسداد دهانه باشد. در طراحی آبروها می‌توان از دو روش زیر برای حل مشکل آب آورده‌ها استفاده کرد.

با رعایت جنبه اقتصادی، بهتر است طراحی دهانه آبروها با در نظر گرفتن امکان عبور آب آورده‌ها انجام پذیرد. اگر تأمین دهانه کافی آبرو برای عبور آب آورده‌ها، اقتصادی نباشد باید ابنیه کنترلی در بالادست آبرو ایجاد و به راه‌های دسترسی مجهز گردد.

۷-۳-۷- امتداد و شیب طولی آبروها

مسیر آبرو باید مستقیم و با شیب طولی ثابت باشد. در حالات خاص و عدم فرسایش مسیر آبرو، می‌توان از امتداد غیرمستقیم نیز استفاده کرد. در اینصورت، محل شکستگی باید گرد شده و قابل دسترسی باشد. بستر آبرو باید بر بستر جریان آب منطبق باشد. در موارد خاص می‌توان:

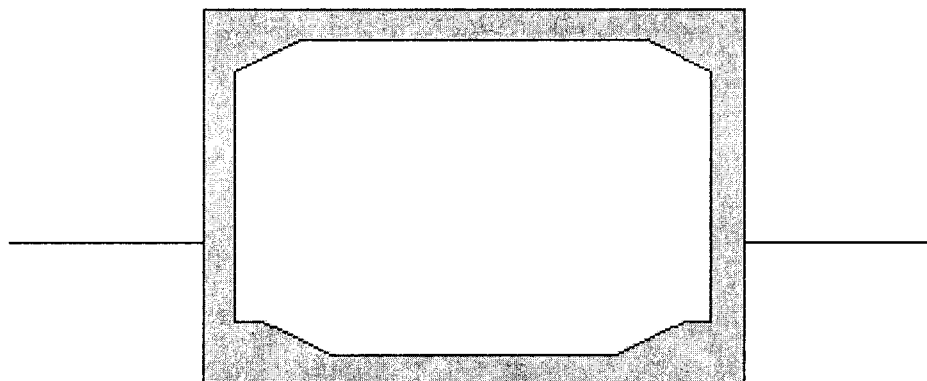
الف- در شیب‌های ملایم که احتمال ته‌نشینی رسوب می‌رود می‌توان ورودی آبرو را بالاتر گرفت که مقدار آن به ابعاد آبرو و مقدار رسوب بستگی دارد. در این حالت رسوبات قبل از آبرو جمع و در فرصتهای مناسب تخلیه می‌شوند.

ب- در بسترهای با شیب تند، می‌توان شیب آبرو را ملایم‌تر از شیب بستر گرفت. تأمین سرعت لازم برای حمل مواد ته‌نشینی در شیب مورد نظر ضروری است. در پائین‌دست، تمهیدات لازم برای هدایت آب و حفظ بستر به عمل می‌آید. استفاده از این روش، صرفه جویی قابل ملاحظه‌ای در بردارد.

پ- در خاکریزی بلند، چنانچه نشست بیشتری در وسط نسبت به طرفین محتمل باشد، خیزی (بر آمدگی) در نظر گرفته می‌شود. برای جلوگیری از شسته شدن خروجی آبرو نیز تدابیری مانند سرریز خروجی در نظر گرفته می‌شود.

۷-۳-۸- انواع آبروها

آبرو می‌تواند از نوع دال بتن، مسلح، لوله‌ای، طاقی، جعبه‌ای و تخم‌مرغی باشد



شکل ۷-۶- مقطع عرضی نمونه آبرو

۷-۳-۹- طراحی هیدرولیکی آبروها

ابعاد تقریبی آبرو پیش از طراحی هیدرولیکی بر مبنای دبی اوج تخمین زده می‌شود سپس از نظر هیدرولیکی کنترل جریان در ورودی آبرو یا در خروجی آبرو مشخص شده و اندازه قطعی آبرو تعیین می‌شود.

۷-۳-۹-۱- طراحی ورودی آبرو

منظور از طراحی ورودی آبرو تعیین اجزاء و نوع ساختمان آن است که این سطح مقطع و ساختار ورودی از عوامل مؤثر در حوضچه بالادست می‌باشد. برای افزایش ظرفیت آبرو، اقتصادی بودن و پایدار نگهداشتن سرعت ورودی از ورودی گرد، اریب و پهن استفاده می‌شود. دیوار پیشانی و بالای شکل برای افزایش ظرفیت هیدرولیکی، حفاظت خاکریز، کاهش فرسایش شیروانی‌ها و پایداری سازه‌ای آبرو قابل استفاده است. زاویه دیوار بالای شکل مستقیم برای جلوگیری از شسته شدن خاکریزی در انتهای آن (در اثر گرداب) ۳۰ تا ۷۵ درجه و رقوم بالای آن، برابر رقوم بالای دیوار پیشانی در نظر گرفته می‌شود. برای ایمنی و بازسازی طراح در صورت امکان و اقتضای اقتصادی می‌توان از ورودی و پایانه پیش ساخته به جای دیوار پیشانی و بالای استفاده کرد.

برای آبروهای دایره‌ای با قطر ۱/۵ متر یا بیشتر و لوله‌ای با قطر معادل دایره‌ای، می‌توان از ورودی قیفی شکل یا دیواره پیشانی استفاده کرد. برای آبروهای دایره‌ای با دهانه به قطر ۳۰ تا ۲۱۰ سانتیمتر و آبروهای لوله‌ای معادل بهتر است از ورودی و پایانه پیش ساخته شیپوری استفاده شود.

۷-۳-۹-۲- طول آبرو

طول آبرو بستگی به ارتفاع و عرض پای خاکریز و ارتفاع آبرو و زاویه افقی با محور مسیر (زاویه کجی پل) دارد. در آبروی لوله‌ای به موارد زیر نیز باید توجه داشت:

- الف- در خاکریزهای با ارتفاع ۴ متر یا کمتر طول محاسباتی با در نظر گرفتن شرایط اجرایی اعمال شود.
- ب- برای خاکریزهای با ارتفاع بیش از ۴ متر برای هر ۳ متر افزایش ارتفاع، ۰/۳ متر و حداکثر ۲ متر طول اضافی در دو طرف در نظر گرفته شود.
- پ- در مواردی که خاکریزی بلند پله‌ای باشد افزایش طول آبرو بر اساس ارتفاع پایین‌ترین پله تعیین می‌شود.

۷-۳-۹-۳- طراحی خروجی آبرو

طراحی خروجی آبروها بر اساس حداکثر سرعت جریان آب صورت می‌گیرد. در مواردی که سرعت زیاد موجب شسته شدن بستر و شیب‌های کانال پایین دست شود، می‌توان با تغییر شیب آبرو از سرعت آن کاست. در مواردی که سرعت خروجی را نتوان با تغییر شیب، کاهش قابل توجهی داد از انواع حفاظت‌ها یا از بین برنده انرژی خروجی استفاده شود. اگر سرعت خروجی زیاد باشد با ارزیابی اثرات آن در املاک پائین باید راه‌حل‌های جلوگیری از فرسایش ناشی از آن بررسی شود. در کانال‌های با مقطع منظم و شیب‌های جانبی تند منتهی به آبرو، بهتر است از دیوار بالای شکل مستقیم استفاده شود.

۷-۳-۱۰- قطر آبروها

قطر آبروهای زیر راه به منظور نگهداری و پاکسازی داخل آبروها حداقل ۱ متر در نظر گرفته می‌شود.

۷-۴- جوی‌ها و کانال‌ها

کانال، یک مسیر هدایت آب با سطح آزاد است. طراحی و اجرای نهرهای طبیعی، نهرهای ترمیم شده و جوی کنار راه آهن باید طبق ضوابط این بخش از آیین‌نامه انجام شود. برای هدایت آبهای سطحی توسط آبروها و لوله‌های با مقاطع نیمه‌پر نیز ضوابط این بخش از آیین‌نامه حکم‌فرماست. در طراحی کانال‌های باز علاوه بر اصول هیدرولیکی، اقتصادی بودن طرح، چشم انداز مناسب عدم خسارت و آسیب به راه‌ها، املاک مجاور و محیط زیست در نظر گرفته شود.

۷-۴-۱- طرح هیدرولیکی

کانال بایستی ظرفیت لازم برای عبور دبی سیلاب طرح بر اساس ضوابط بند ۷-۶ را داشته باشد. طرح هیدرولیکی یک کانال، شامل تعیین ظرفیت هیدرولیکی برای هدایت دبی سیلاب و تعیین نوع پوشش کانال برای جلوگیری از فرسایش آن است. ظرفیت هیدرولیکی یک کانال باز، به ابعاد، شکل، شیب طولی، پوشش و زبری آن بستگی دارد.

۷-۴-۲- طرح مسیر و شیب طولی کانال

مسیر و شیب طولی با توجه به شرایط محل، طوری طرح می‌شود که اهداف پیش‌بینی شده را به بهترین وجه تأمین کند. در طراحی مسیر و شیب طولی کانال، در صورت امکان از تغییرهای ناگهانی اجتناب می‌شود. در محل تغییر ناگهانی میسر کانال، موقعیت مناسبی برای حمله جریان آب فراهم می‌شود. تغییر شکل ناگهانی مسیر کانال موقعیت مناسبی برای حمله جریان آب به محیط فراهم می‌کند. افزایش ناگهانی شیب کانال موجب شسته شدن کف و دیواره و کاهش ناگهانی شیب موجب ته‌نشینی و رسوبگذاری می‌شود. سرعت مناسب آب در یک کانال، امکان شسته شدن و ته‌نشینی مواد را از بین می‌برد. این سرعت به عواملی از قبیل ابعاد کانال، شیب طولی، دبی جریان، پوشش کانال و مواد رسوبی آب بستگی دارد. سرعت مجاز جریان آب در کانال پوشش نشده از جدول (۷-۲) بدست می‌آید.

در کانال‌های پوشش‌دار سرعت محدودیت زیادی ندارد و تا ۱۲ متر بر ثانیه مشکل‌زا نیست سرعت ۲ تا ۲/۴ متر بر ثانیه برای بیشتر آئین‌نامه‌ها قابل قبول است.

۷-۴-۳- انواع مقطع کانال

شکل مقطع کانال بر حسب هدف، زمین طبیعی، سرعت و مقدار جریان می‌تواند مثلثی، مستطیلی یا دوزنقه‌ای باشد.

۷-۴-۳-۱- مقطع مثلثی شکل

کانال مثلثی یا V شکل، عمدتاً برای جریان و سرعت کم از قبیل جوی‌های حاشیه و نهرهای کنار خط طرح می‌شود. نهرهای V شکل، مستعد فرسایش است و در مواردی که سرعت جریان از سرعت مجاز در جدول (۷-۲) تجاوز کند، مقطع کانال احتیاج به پوشش خواهد داشت.

جدول ۷-۲- سرعت مجاز جریان در کانال پوشش نشده

سرعت مجاز، متر بر ثانیه		نوع مصالح مقطع خاکبرداری
جریان دائمی	جریان منقطع	
۰/۸	۰/۸	ماسه ریز دانه (غیر مطلق)
۰/۸	۰/۸	لوم ماسه‌ای (غیر مطلق)
۰/۹	۰/۹	لوم سیلتی (غیر مطلق)
۱/۱	۱/۱	لوم ریز دانه
۱/۲	۱/۱	خاکستر آتشفشانی
۱/۲	۱/۱	شن ریز دانه
۱/۵	۱/۲	رس سفت (مطلق)
		مواد دانه‌بندی شده (غیر مطلق)
۲/۰	۱/۵	لوم تا شن
۲/۱	۱/۷	لای تا شن
۲/۳	۱/۸	شن
۲/۴	۲/۰	شن درشت
۲/۷	۲/۱	شن تا قلوه سنگ زیر ۱۵۰ م م
۳/۰	۲/۴	شن تا قلوه سنگ زیر ۲۰۰ م م

۷-۴-۳-۲- مقطع دوزنقه‌ای شکل

معمولی‌ترین شکل کانال برای آبهای سطحی با دبی زیاد و سرعت متوسط، مقطع دوزنقه‌ای شکل است. کانال‌های دوزنقه‌ای به آسانی به وسیله ماشین‌آلات راه‌سازی ساخته می‌شوند و غالباً اقتصادی‌ترین مقطع است. چنانچه دبی آبهای سطحی زیاد باشد، بهتر است حداقل عرض کف کانال به لحاظ اجرا و نگهداری ۴ متر برای عمق جریان آب ۳۰ سانتیمتر در نظر گرفته می‌شود.

۷-۴-۳-۳- مقطع مستطیل شکل

در طرح کانال‌ها می‌توان از مقطع مستطیل شکل برای هدایت جریان آبهای سطحی بادی زیاد و محدودیت حریم استفاده نمود. قسمتی از هزینه تمام شده کانال‌های با مقطع مستطیل شکل، با کاهش حریم خط و حجم خاکبرداری کانال جبران می‌شود.

۷-۴-۴- طرح هیدرولیکی کانال

از آنجا که طرح هیدرولیکی کانال با ابنیه فنی تخلیه آبهای سطحی ارتباط متقابل دارد از اهمیت ویژه‌ای برخوردار است. اصول هیدرولیکی جریان کانال‌ها بر فرض یکنواختی و پایداری جریان مبتنی است که در آن عمق و دبی جریان بر حسب زمان ثابت است در نتیجه در طراحی کانال‌ها، شکل، ابعاد، شیب طولی و زبری پوشش مقطع کانال ثابت است.

۷-۴-۴-۱- معادله مانینگ

معادلات تجربی زیادی برای محاسبه سرعت متوسط کانال‌های باز بدست آمده که معادله مانینگ یکی از این معادلات است. این معادله با استفاده از یک روش تجربی بر اساس یکنواخت بودن جریان آب‌های سطحی به دست آمده است. سرعت متوسط جریان آبهای سطحی برای یک کانال باز به وسیله فرمول مانینگ به شرح زیر است.

$$V = \frac{R^{2/3} S^{1/2}}{n} \quad (۷-۲)$$

V = سرعت میانگین (متر بر ثانیه)

n = ضریب زبری مانینگ

S = شیب کانال (متر بر متر)

R = شعاع هیدرولیکی (متر) = A/W_p

A = مساحت سطح مقطع جریان (متر مربع)

W_p = محیط تر شده (متر)

ضریب زبری مانینگ برای کانال‌ها را می‌توان از جدول (۷-۳) بدست آورد.

۷-۴-۴-۲- معادله پیوستگی

یکی از اصولی که در تمام مسایل جریان کانال‌ها در نظر گرفته می‌شود پیوستگی جریان در کانال‌هاست. این اصل، ثابت بودن جرم سیال گذرنده در واحد زمان در هر مقطعی از کانال را بیان می‌دارد. معادله پیوستگی با رابطه (۷-۳) بیان می‌شود.

$$Q = A_1 V_1 = A_2 V_2 = \dots = A_n V_n \quad (۷-۳)$$

Q = دبی تخلیه

A : سطح مقطع جریان

V : سرعت متوسط جریان

۷-۵- تخلیه آب‌های سطحی

تخلیه آب‌های سطحی شامل جمع‌آوری آنها و هدایت به جوی‌ها و کانال‌ها می‌باشد. که در این زمینه باید به شیب طولی و عرضی، نحوه تخلیه آب به نهرهای طرفین (از طریق ناودانیها و سطح شیروانیها)، ایمنی موارد مربوط به ابنیه فنی و هزینه تسهیلات توجه شود.

۷-۵-۱- شیب عرضی بستر روسازی راه‌آهن

به منظور تخلیه آب‌های سطحی ناشی از بارندگی، زیر روسازی راه‌آهن باید دارای شیب عرضی باشد. شیب عرضی به گونه‌ای انتخاب می‌شود که با توجه به مسائل اجرائی در ساختمان و تغییر شکل بدنه بعد از بهره‌برداری، دفع آب‌های سطحی به خوبی انجام گیرد. شیب عرضی زیر روسازی راه‌آهن ۳٪ به دو طرف در نظر گرفته می‌شود. شیب عرضی در قوس‌ها نیز دو طرفه می‌باشد ولی در خطوط یک خطه می‌توان از شیب یک طرفه نیز استفاده نمود.

جدول ۷-۳- مقادیر متوسط برای ضریب زبری مانینگ

نوع کانال	n
کانال بدون پوشش در لوم رسی	۰/۰۳۳
کانال بدون پوشش در ماسه	۰/۰۲۰
کانال بدون پوشش در شن	۰/۰۳۰
کانال بدون پوشش در تخته سنگ	۰/۰۴۰
کانال با پوشش بتن سیمانی	۰/۰۱۴
کانال با پوشش بتن آسفالتی	۰/۰۱۸
آبروهای حاشیه جدول با بتن سیمانی	۰/۰۱۵
آبروهای حاشیه جدول با بتن آسفالتی	۰/۰۱۶
حاشیه خاکی و بدون ملات	۰/۰۴۰
حاشیه خاکی با ملات	۰/۰۵۰
حاشیه شنی	۰/۰۵۵

۷-۵-۲- حداقل شیب طولی راه‌آهن

به منظور دفع آب‌های سطحی حداقل شیب طولی ۳/۵ در هزار می‌باشد. در ابنیه فنی مانند تونلها نیز این حداقل باید مورد توجه قرار گیرد. در موارد خاص که شیب عرضی کافی و راه‌آهن در خاکریزی باشد، می‌توان راه‌آهن را بدون شیب طولی ساخت. در ایستگاه‌ها آب سطحی با شیب‌های مناسب به زهکش‌های شیب‌دار هدایت می‌شود.

۷-۵-۳- تخلیه آبهای ورودی به حریم راه آهن

۷-۵-۳-۱- تخلیه آبهای ورودی به حریم در خاکبرداری

برای تخلیه آبهایی که از اراضی بالادست خاکبرداری به طرف حریم سرازیر می‌شوند از جوی‌های بالای شیروانی (شکل ۷-۸) استفاده می‌شود. جوی‌های با شیب تند که در آنها خطر آبستگي وجود دارد بهتر است پوشش دار باشند. برای جوی‌های با شیب تندتر از ۱ به ۴ می‌توان از پوشش‌های پیش ساخته استفاده کرد. بهتر است در محل‌های مناسب، رواناب سطحی جمع‌آوری شده توسط جوی‌های بالای شیروانی به وسیله شوت به کانال‌های مربوطه هدایت و تخلیه شوند. محل شوت‌ها در قسمت‌های پست خاکبرداری در نظر گرفته می‌شود. شوت‌ها می‌توانند لوله‌ای، ناودانی و یا مجاری پوشش شده باشند. می‌توان از شوت‌های لوله‌ای فلزی برای هر نوع شیب جانبی مانند شیب جانبی ۱ به ۴ یا تندتر نیز استفاده کرد. حداقل قطر لوله برای شوت‌های فلزی لوله‌های ۲۰۰ میلیمتر است. در طرح شوت‌ها بهتر است از تغییر ناگهانی در مسیر و شیب طولی اجتناب شود.

۷-۵-۳-۲- تخلیه آبهای ورودی به حریم در خاکریزی

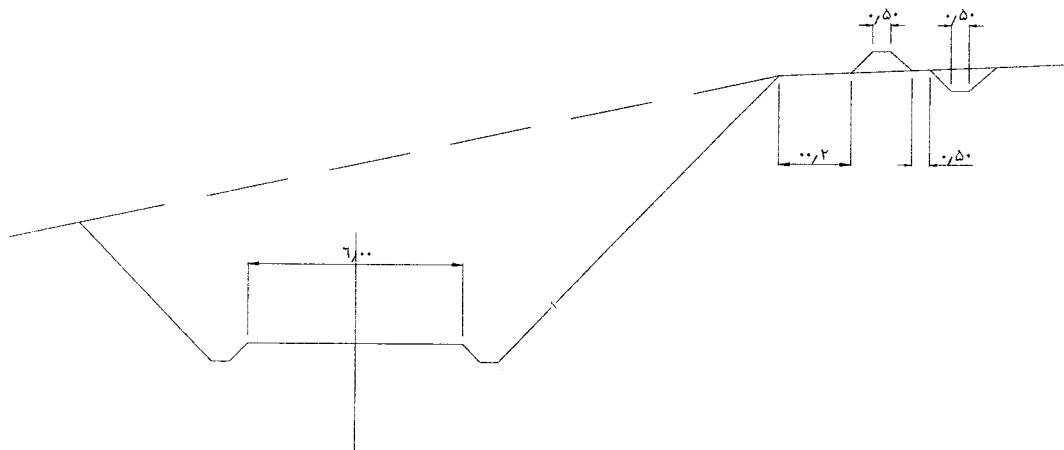
باید از تجمع آبهای کف راه در خاکریزی‌ها اجتناب شود و در حالات خاص آبهای احتمالی با شوت‌های پوشش دار به کانال‌های مربوطه هدایت شوند.

۷-۶- مطالعات هیدرولوژی و تعیین دبی سیلاب

مطالعات هیدرولوژی در مهندسی راه آهن، شامل برآورد دبی رواناب سطحی و کنترل آن است. کنترل رواناب سطحی شامل دور کردن رواناب سطحی از کف راه آهن و تعیین ابعاد پلها و آبروها است.

۷-۶-۱- دوره بازگشت سیلاب

دوره بازگشت سیلاب (زمان احتمالی تکرار سیلاب) شاخص اهمیت ابنیه فنی و مقدار پذیرش خطر و خرابی می‌باشد. انتخاب دوره بازگشت به یکی از دو روش زیر در طراحی هیدرولیکی پل ها و آبروها انجام می‌شود. دوره بازگشت ابنیه فنی مهم ۱۰۰ سال و در حالات خاص یا ابنیه فنی فرعی ۵۰ سال در نظر گرفته می‌شود.



شکل ۷-۷ جوی بالای ترانشه برای جمع‌آوری آب وارد شده به حریم

۷-۶-۲- پارامترهای هواشناسی

بررسی رواناب سطحی به پارامترهای هواشناسی (مانند بارندگی، برف و تبخیر و تعرق) بستگی دارد.

۷-۶-۲-۱- بارندگی

دبی رواناب سطحی با توجه به خصوصیات مهم بارندگی مانند شدت، مدت و مقدار آن تعیین می‌شود.

الف - شدت بارندگی

شدت بارندگی عبارت است از مقدار بارندگی در واحد زمان که با تداوم آن نسبت معکوس دارد. یعنی هر چه تداوم بارندگی بیشتر باشد شدت بارندگی کمتر خواهد بود. برای تعیین حداکثر شدت بارندگی از نمودار شدت مدت دوره بازگشت استفاده می‌کنند، این نمودارها با استفاده از تجزیه و تحلیل آماری باران‌سنجی‌های ثابت و یا فرمول‌های منطقه‌ای بدست می‌آیند [۱۰]. از این نمودارها با دوره بازگشت و تداوم زمان تمرکز حوزه آبخیز می‌توان شدت بارندگی بحرانی را بدست آورد. نسبت میزان و شدت بارندگی‌های کمتر از ۳۰ دقیقه به بارندگی ۳۰ دقیقه در جدول (۷-۴) آمده است. این جدول در مواردی که آمار بهتری برای مطالعات وجود نداشته باشد کاربرد دارد.

جدول ۷-۴ نسبت میزان و شدت بارندگی‌های تا ۳۰ دقیقه به میزان و شدت بارندگی ۳۰ دقیقه

مدت بارندگی	۵	۱۰	۱۵	۳۰
درصد میزان بارندگی	۳۷	۵۷	۷۲	۱۰۰
درصد شدت بارندگی	۲۲۰	۱۴۵	۱۴۵	۱۰۰

برای تبدیل مقدار بارندگی با تداوم‌ها و بازگشت‌های مختلف از فرمول بل (۷-۴) استفاده می‌شود.

$$P_T^I = (0.52 + 0.21 \ln(T)) \times (0.54t^{0.25} - 0.5) P_{10}^{60} \quad (۷-۴)$$

در تحقیقات قهرمان [۸] برای مناطق مختلف ایران و تداوم ۱۵ دقیقه تا ۲۰ ساعت فرمول بل بصورت رابطه (۷-۵) پیشنهاد شده است.

$$P_T^I = (0.4524 + 0.2471 \ln(T - 0.6)) \times (0.371 + 0.6184t^{0.4484}) P_{10}^{60} \quad (۷-۵)$$

که

T : دوره بازگشت

t : تداوم بارندگی

P_T^I : مقدار باران t دقیقه با دوره بازگشت T ساله

P_{10}^{60} : مقدار باران یک ساعته با دوره بازگشت ۱۰ سال می‌باشد که از رابطه (۷-۶) بدست می‌آید.

$$P_{10}^{60} = e^{0.8153} X1^{1.1374} X2^{-0.3072} \quad (۷-۶)$$

$X1$: متوسط حداکثر بارش ۲۴ ساعته (میلیمتر)

$X2$: متوسط بارندگی سالانه (میلیمتر)

بدین ترتیب با داشتن آمارهای بارندگی روزانه در طول چند سال مقدار تقریبی باران یک ساعته با دوره بازگشت ۱۰ سال P_{10}^{60} و از آنجا p'_T مقدار باران با تداوم و دوره بازگشت مطلوب بدست می‌آید. شدت باران مطلوب از تقسیم مقدار باران بر تداوم حاصل می‌شود.

ب - مقدار بارندگی :

مقدار بارندگی ارتفاع آب حاصله می‌باشد که معمولاً به سادگی با استفاده از انواع باران‌سنج‌ها قابل اندازه‌گیری است و در آمارهای هواشناسی منطقه موجود است.

۷-۶-۲- برف

برای تخمین رواناب سطحی مرتبط با برف به موارد زیر توجه می‌شود.

- میزان بارش برف سالانه

- میزان آب ناشی از برف ذوب شده

- شدت ذوب برف

۷-۶-۳- تبخیر و تعرق

از افت‌های ناشی از تبخیر و تعرق در تخمین رواناب سطحی در جهت اطمینان و به دلیل ناچیزی صرفنظر می‌شود.

۷-۶-۳- رواناب‌ها

۷-۶-۳-۱- رواناب سطحی

اگر شدت بارندگی از شدت نفوذ خاک بیشتر باشد بخشی از آب حاصله از بارندگی در سطح حوزه جریان می‌یابد که پس از پر کردن چاله‌های سطح زمین به صورت جریان صفحه‌ای در امتداد بزرگترین شیب به راه می‌افتد و از طریق کانال اصلی از حوزه خارج می‌شود، این بخش از بارندگی را رواناب سطحی نامند.

۷-۶-۳-۲- آب‌های زیر سطحی

آبهایی که از درون خاک (زیر سطح زمین) به طرف رودخانه، یا کانال جریان پیدا می‌کند، آب‌های زیرسطحی گفته می‌شود. در تعیین دبی اوج از جریان آب‌های زیرسطحی می‌توان صرفنظر کرد.

۷-۶-۳-۳- هیدروگراف سیل و حجم سیلاب

منحنی تغییرات دبی برحسب زمان برای یک حوزه آبریز را هیدروگراف یا آنمود سیل (شکل ۷-۸) می‌نامند که از سه قسمت عمده تشکیل می‌شود:

- بازوی بالارونده

- جریان اوج

- بازوی پایین رونده

حجم سیلاب را می‌توان از روی سطح زیر منحنی هیدروگراف تعیین کرد. گر چه حجم سیلاب در طرح ابنیه تخلیه آبهای سطحی راه‌آهن‌ها مورد توجه نیست ولی بعضی اوقات در تحلیل بعضی از پارامترهای طرح مورد استفاده قرار می‌گیرد.

هیدروگراف انواع مختلف دارد که از آن جمله می‌توان به هیدروگراف طبیعی، مصنوعی، بدون بعد، واحد طبیعی و واحد مصنوعی اشاره نمود. هیدروگراف طبیعی و واحد طبیعی چون مبتنی بر اطلاعات و آمار هیدرومتری می‌باشد نتایج دقیق و مناسب‌تری خواهد داشت. اگر آمار و اطلاعات هیدرومتری موجود نباشد می‌توان از هیدروگراف واحد مصنوعی مانند *SCS* و مثلثی استفاده کرد نکته مهم در بکارگیری این روش‌ها توجه به مساحت مناسب و شرایط مورد نیاز این روش‌ها است.

۷-۶-۴- حوزه آبخیز

پارامترهای فیزیکی حوزه (مانند وسعت حوزه آبخیز، شیب منطقه، جنس اراضی، کاربری اراضی، پوشش گیاهی) به شرح زیر در محاسبه حجم رواناب سطحی موثرند.

۷-۶-۴-۱- مساحت حوزه آبخیز

حجم رواناب سطحی با مساحت حوزه آبخیز متناسب است. مساحت حوزه آبخیز به هکتار یا کیلومتر مربع بیان می‌شود که از نقشه‌های توپوگرافی یا عکس‌های هوایی به دست می‌آید.

۷-۶-۴-۲- شکل حوزه آبخیز

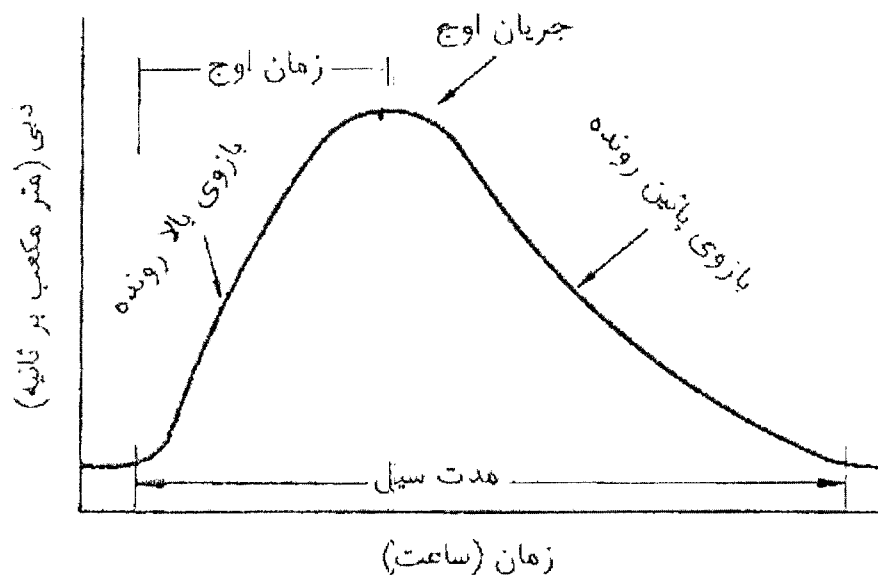
شکل حوزه آبخیز در مقدار رواناب سطحی موثر است. دبی اوج حوزه آبخیز کشیده و باریک (زمان تمرکز بیشتر) نسبت به حوزه آبخیز با مساحت مساوی و پهن کمتر است.

۷-۶-۴-۳- شیب حوزه آبخیز

شیب حوزه یکی از عوامل عمده موثر در زمان تمرکز است. در شیب‌های تند، سرعت جریان آب بیشتر و زمان تمرکز کوتاه‌تر و شدت بارندگی بحرانی و دبی حاصل بیشتر است. متقابلاً در شیب‌های کم، زمان تمرکز طولانی و شدت بارندگی بحرانی و دبی اوج کمتر است.

۷-۶-۴-۴- کاربرد زمین حوزه آبرگیر

تغییر کاربری زمین طبیعی مانند کشاورزی یا بایر به مسکونی یا صنعتی موجب افزایش رواناب سطحی می‌شود. در کاربری یک حوزه بهتر است به تغییرات احتمالی آینده آن نیز توجه شود.



شکل ۷-۸ هیدروگراف سیلاب

۷-۶-۴-۵- خاک‌شناسی و زمین‌شناسی حوزه آبرگیر

در تخمین دبی رواناب سطحی پارامترهای خاک‌شناسی (مانند نفوذپذیری و ...) و زمین‌شناسی (مانند لایه‌بندی اراضی حوزه آبرگیر) باید مورد توجه قرار گیرد.

۷-۶-۴-۶- نگهداشت سطحی حوزه آبرگیر

نگهداشت سطحی آب توسط رستنی‌ها و گودی‌های حوزه آبرگیر در میزان رواناب موثر است و باید در نظر گرفته شود.

۷-۶-۴-۷- ارتفاعات نقاط اراضی حوزه آبرگیر

ارتفاع متوسط حوزه آبرگیر، رقمی است که ارتفاع ۵۰ درصد از نقاط اراضی حوزه آبرگیر، بالاتر از آن باشد. در تخمین دبی رواناب سطحی به اختلاف ارتفاع حوزه آبرگیر به ویژه در نقاط برفگیر توجه می‌شود.

۷-۶-۴-۸- موقعیت جغرافیایی حوزه آبرگیر

وضعیت حوزه آبرگیر نسبت به خورشید در توزیع و جذب گرمای آن در سطح حوزه تاثیر دارد و این گرما در تبخیر و تعرق، نفوذ بیشتر آب در خاک و شدت ذوب برف موثر است. در بیشتر اوقات می‌توان از این تاثیرات چشم پوشید.

۷-۶-۴-۹- زمان تمرکز

زمان تمرکز عبارت است از زمان لازم برای اینکه دورترین قطره آب رواناب سطحی یک حوزه به نقطه تمرکز برسد. برای دبی حداکثر، تداوم بارش (با شدت یکنواخت برای تمام حوزه آبریز) برابر با زمان تمرکز (T_c) فرض می‌شود. زمان تمرکز حاصل جمع زمانهای زیر است.

- زمان جریان در روی زمین

- زمان جریان در کانال باز تا دهانه آبرو یا پل

الف - زمان جریان آب در روی زمین [۱۱]

- روش فاصله تقریبی (رانتز):

تغییرات زمان جریان آب روی زمین برحسب فاصله تقریبی، شیب زمین و ضریب رواناب سطحی در شکل (۷-۹) نموده شده است.

برای جریان در روی زمین معادلات زیادی ارائه شده است از جمله روابط (۷-۷) و (۸-۷):

$$t_0 = \frac{6.92 \frac{L^{0.6} n^{0.6}}{i^{0.4} S^{0.3}}}{(7-7)} \quad (7-7)$$

$$t_0 = \frac{3.3(1.1 - C)(L)^{1.2}}{(S(100))^{1.3}} \quad (8-7)$$

که در آن

t_0 : زمان جریان آب در روی زمین به دقیقه

L : طول مسیر جریان در روی زمین به متر

S : شیب مسیر جریان آب به متر بر متر

n : ضریب زبری مانینگ

i : شدت بارندگی طرح به میلیمتر در ساعت

C : ضریب رواناب سطحی

ب - زمان جریان در کانال باز تا دهانه آبرو یا پل

اگر خصوصیات کانال و ابعاد هندسی آن معلوم باشد، زمان جریان در کانال از تقسیم طول کانال به سرعت جریان در کانال (معادله مانینگ) به دست می‌آید.

ج - زمان کل جریان در روی زمین و کانال تا دهانه آبرو یا پل

ج-۱- روش آپلند (سرعت متوسط تقریبی):

زمان تمرکز را می‌توان از تقسیم بزرگترین مسیر بر سرعت حرکت آب در زمین نیز به دست آورد. که برای استفاده در روش استدلالی و تخمین دبی سیلاب حداکثر مناسب است. شکل (۷-۱۰) تغییرات سرعت حرکت آب در سطح حوزه برحسب شیب مجرا و پوشش زمین ارائه کرده است.

ج-۲- روش کرقوس [۱۱]:

زمان تمرکز تقریبی برای یک حوزه آبریز گلابی شکل را می‌توان با استفاده از رابطه کرقوس (۹-۷) به دست آورد.

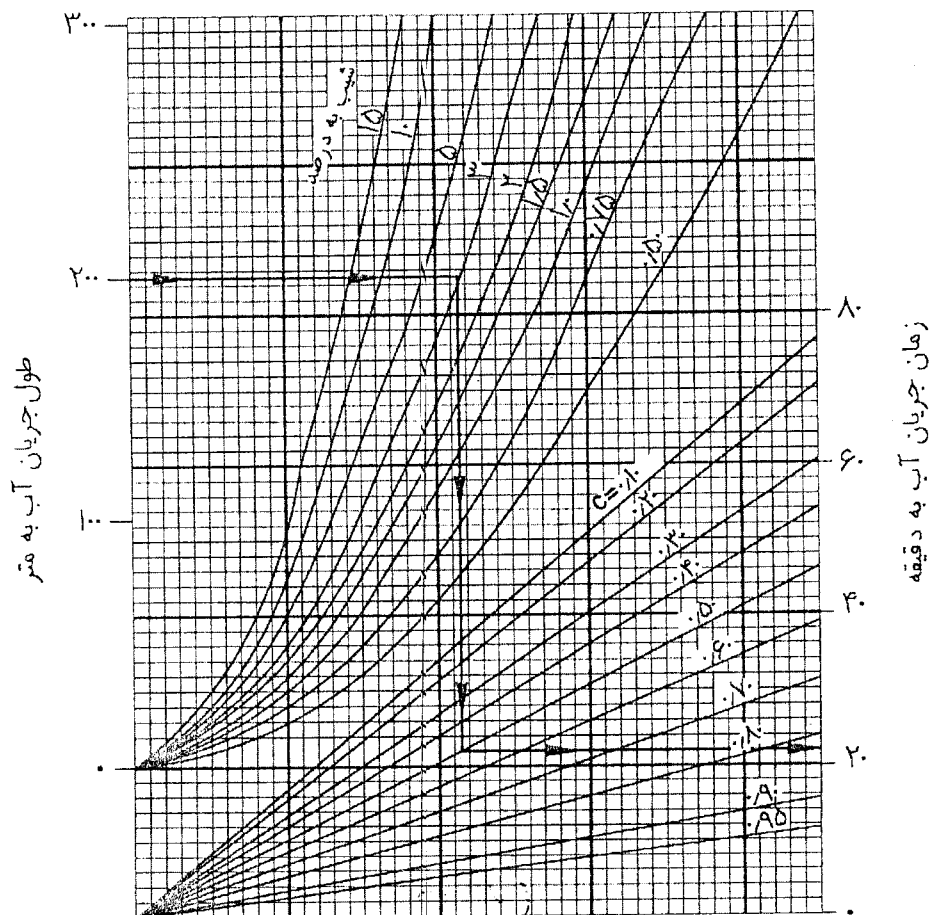
$$T_c = 0.0195(L/S^{0.5})^{0.77} \quad (9-7)$$

T_c : زمان تمرکز به دقیقه

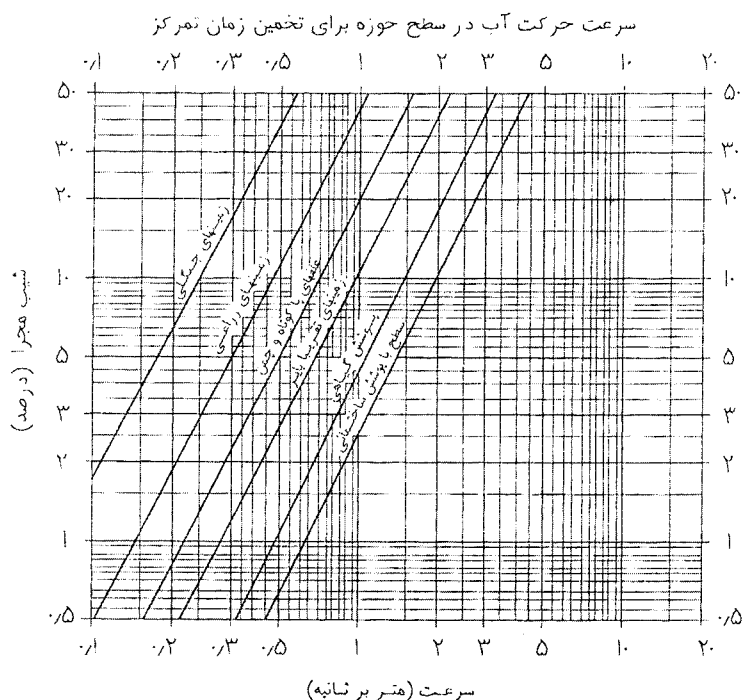
L : طول افقی حوزه به متر

H : اختلاف رقوم دورترین نقطه و دهانه سازه به متر.

$S = \frac{H}{L}$: شیب متوسط طولی حوزه



شکل ۹-۷ منحنی‌های زمان جریان در روی زمین



شکل ۷-۱۰ زمان تمرکز با استفاده از روش آپلند

ج-۳- زمان تمرکز حوزه به روش SCS یا زمان تاخیر

زمان تاخیر عبارتست از فاصله زمانی مرکز باران موثر و دبی اوج جریان سطحی می‌باشد. این روش با توجه به شرایط رطوبتی خاک علاوه بر دبی اوج قابلیت ارائه هیدروگراف را نیز دارد. در این روش زمان تاخیر حوزه (L) از رابطه (۷-۱۰) و زمان تمرکز از رابطه (۷-۱۲) محاسبه می‌شود. روابطی که به کار برده می‌شوند عبارتند از :

$$L = \frac{2.44(I^{0.8})(S+1)^{0.7}}{1900(y \times 100)^{0.5}} \quad (10-7)$$

$$S = -10 + \frac{1000}{CN} \quad (11-7)$$

$$tc = 1.667L \quad (12-7)$$

I : طول رودخانه اصلی برحسب متر

y : متوسط شیب رودخانه اصلی

CN : شماره منحنی بسته به خصوصیات فیزیکی حوزه

L : زمان تاخیر برحسب ساعت

tc : زمان تمرکز برحسب ساعت

S : پارامتر نشاندهنده نگهداشت آب در سطح حوزه

مهمترین پارامتر این روش شماره منحنی CN می باشد که به خصوصیات فیزیکی حوزه بستگی دارد و با توجه به پوشش حوزه و نوع خاک و شرایط رطوبتی تعیین می شود. در جداول (۷-۵)، (۷-۶) و (۷-۷) مقادیر پیشنهادی آمده است.

جدول ۷-۵ گروه بندی خاکبهای حوزه براساس نفوذپذیری

گروه	حداقل نفوذپذیری (میلی متر بر ساعت)
A	۱۱/۵-۷/۵
B	۷/۵-۳/۸
C	۳/۸-۱/۳
D	۱/۳-۰

۷-۶-۵- دبی اوج رواناب

دبی سیلاب طرح (دبی اوج) حداکثر مقدار رواناب سطحی گذرنده از یک مقطع در واحد زمان، در حین بارندگی یا پس از آن است. ارتفاع عرضه و ابعاد پلها و آبروها و تسهیلات تخلیه آبهای سطحی براساس این دبی تعیین می شوند و واحد اندازه گیری آن مترمکعب بر ثانیه است. دبی اوج به حداکثر شدت بارندگی با تداوم زمان تمرکز و دوره بازگشت طرح، مساحت حوزه آبرگیر و جنس اراضی بستگی دارد. که به روشهای زیر محاسبه می شود.

۷-۶-۵-۱- تجزیه و تحلیل آماری

در صورتی که محل طرح آمار هیدرومتری مناسب از لحاظ کیفی و کمی باشد ساده ترین راه تخمین سیلاب طرح، برآزش و تجزیه و تحلیل آماری دبی های حداکثر می باشد و بدینوسیله می توان دبی سیلاب را با دوره بازگشت مورد نیاز تخمین زد.

جدول ۶-۷ مقدار CN برای حوزه‌های مختلف با توجه به نفوذپذیری خاک (گروه‌های A, B, C, D)

D	C	B	A	خصوصیات پوشش سطح حوزه
۷۹	۷۳	۶۰	۳۶	پوشش جنگلی متوسط
۷۷	۷۰	۵۵	۲۵	پوشش جنگلی خوب
۸۴	۷۹	۶۹	۴۹	مراتع طبیعی با پوشش متوسط
۸۰	۷۴	۶۱	۳۹	مراتع طبیعی با پوشش خوب
اراضی کشاورزی				
۸۳	۷۸	۶۹	۵۵	زیرکشت حبوبات
۸۸	۸۴	۷۶	۶۵	زیرکشت غلات (ردیف های مستقیم)
۸۴	۸۱	۷۳	۶۱	زیرکشت غلات (ردیف های موازی خطوط تراز)
زیرکشت گیاهان ردیفی				
۹۱	۸۸	۸۱	۷۲	ردیف های مستقیم با پوشش متوسط
۸۹	۸۵	۷۸	۶۷	ردیف های مستقیم با پوشش خوب
ردیف های موازی با خطوط تراز				
۸۸	۸۴	۷۹	۷۰	با پوشش متوسط
۸۶	۸۲	۷۵	۶۵	با پوشش خوب
۹۸	۹۸	۹۸	۹۸	پشت بامها، پارکینگ‌ها و دیگر جاهای آسفالتی
۹۲	۹۰	۸۵	۷۷	مناطق مسکونی با ۶۵٪ آسفالت
۸۴	۷۹	۶۸	۵۱	مناطق مسکونی با ۲۰٪ آسفالت
۹۸	۹۸	۹۸	۹۸	خیابانها و جاده های آسفالتی
۸۹	۸۷	۸۲	۷۲	جاده های خاکی
۹۱	۸۹	۸۵	۷۶	جاده های شوسه

جدول ۷-۷ تصحیح مقدار CN از شرایط متوسط به شرایط خشک و مرطوب

CN تصحیح شده		در شرایط متوسط رطوبتی خاک
در شرایط مرطوب	در شرایط خشک	
۱۰۰	۱۰۰	۱۰۰
۹۹	۸۱	۹۵
۹۸	۷۷	۹۰
۹۷	۷۰	۸۵
۹۴	۶۳	۸۰
۹۱	۵۷	۷۵
۸۷	۵۱	۷۰
۸۳	۴۵	۶۵
۷۹	۴۰	۶۰
۷۵	۳۵	۵۵
۷۰	۳۱	۵۰
۶۵	۲۷	۴۵
۶۰	۲۳	۴۰
۵۵	۱۹	۳۵
۵۰	۱۵	۳۰
۴۵	۱۲	۲۵
۳۹	۹	۲۰
۳۳	۷	۱۵
۲۶	۴	۱۰
۱۷	۲	۵
۰	۰	۰

۷-۶-۵-۲- روش استدلالی

روش استدلالی یکی از ساده‌ترین روش‌های تجربی است که بی‌اوج رواناب را با استفاده از پارامترهای آب و هوایی نظیر شدت بارندگی و پارامترهای حوزه آبریز مانند مساحت برآورد می‌کند. در این روش دبی سیلاب، مهمترین قسمت طراحی، برآورد رواناب سطحی حداکثر با دوره‌های بازگشت متفاوت است. در این روش دبی سیلاب طرح از رابطه زیر محاسبه می‌شود.

$$Q = 0.28CIA$$

Q : دبی طرح (مترمکعب بر ثانیه)

C : ضریب رواناب سطحی

I : حداکثر شدت بارندگی به مدت زمان تمرکز با دوره‌های بازگشت مربوطه برحسب میلیمتر در ساعت

A : مساحت حوزه آبریز (کیلومتر مربع)

در روش استدلالی، دوره بازگشت سیلاب طرح با دوره بازگشت بارندگی برابر است و شدت بارندگی برای تمام سطح حوزه آبریز یکسان فرض شده است که این فرض کاربرد روش استدلالی را محدود می‌سازد و بهتر است فقط برای حوزه‌های آبریز کوچک و ساده و ترجیحا کوچکتر از ۱/۳ کیلومتر مربع بکار رود. اگر حوزه آبریز نسبتا کوچک باشد و کانال اصلی از چند انشعاب تغذیه شود،

بهتر است روش استدلالی را برای هر یک از انشعاب‌ها جداگانه بکار گرفت و سپس جریان کانال اصلی را از جمع جریان آب انشعابها به دست آورد. دبی جریان کانال اصلی را می‌توان از هیدروگراف سیل نیز، در صورت جود، به دست آورد. برای به دست آوردن نتایج معقول از روش استدلالی باید در تطبیق فرضیات و انتخاب پارامترها دقت نمود.

ضریب رواناب (C) در معادله، نسبت رواناب سطحی به کل نزولات جوی است. بخشی از نزولات جوی به صورت نفوذ در خاک، تبخیر، تعرق و جمع شدن در گودال‌های سطح حوزه آبریز تلف می‌شود. جدول (۷-۸) مقادیر ضرایب رواناب در مناطق ساخته شده را در دوره بازگشت ۵ تا ۱۰ ساله بدست می‌دهد که مجموع عوامل پستی و بلندی اراضی حوزه (میزان شیب)، جنس اراضی (میزان نفوذ پذیری)، میزان پوشش گیاهی حوزه (ممانعت از جریان آب)، میزان چاله در حوزه (تاخیر در جریان آب) می‌باشد.

اگر حوزه آبریز از پوشش‌های سطحی مختلف تشکیل شده باشد، ضریب رواناب را می‌توان از رابطه (۷-۱۴) بدست آورد.

$$C = \frac{C_1 A_1 + C_2 A_2 + \dots}{A_1 + A_2 + \dots} \quad (7-14)$$

C : ضریب متوسط رواناب برای کل حوزه آبریز

A_i : مساحت هر بخش از حوزه آبریز

C_i : ضریب رواناب هر بخش از حوزه آبریز

برای دوره‌های بازگشت بیشتر باید ضریب (C) را در ضرایب (C_i) از جدول (۷-۱۰) ضرب نمود. به هر حال مقدار این حاصلضرب نباید از یک تجاوز کند. لازم به ذکر است، استفاده از رابطه (۷-۱۳) برای حوزه‌های دارای مساحت بزرگتر از ۲ کیلومتر مربع دارای تقریب زیاد است و برای حوزه‌های بزرگ استفاده از دو روش زیر توصیه می‌شود:

- ۱- آنالیز آماری دبی سیلاب
- ۲- استفاده مدل‌های بارش - رواناب

جدول ۷-۸ ضرایب رواناب برای مناطق ساخته نشده برای دوره بازگشت ۱۰-۵ سال

خیلی زیاد	زیاد	معمولی	کم	
۰/۲۸-۰/۳۵ اراضی شیب تند، شیب متوسط بالای ۳۰ درصد	۰/۲۰-۰/۲۸ اراضی کوهستانی، شیب متوسط ۱۰ تا ۳۰ درصد	۰/۱۴-۰/۰۲ اراضی تپه ماهوری، شیب متوسط ۵ تا ۱۰ درصد	۰/۰۸-۰/۰۲ اراضی نسبتاً هموار، شیب متوسط ۰ تا ۵ درصد	پستی و بلندی اراضی
۰/۱۲-۰/۱۶ اراضی با پوشش خاکی کم یا بدون آن، خاک‌های با میزان نفوذ قابل اغماض	۰/۰۸-۰/۱۲ اراضی خاک رسی یالومی، خاک‌های با میزان نفوذ کم	۰/۰۶-۰/۰۸ اراضی لوم ماسه‌ای، لوم لایی، ماسه ای	۰/۰۴-۰/۰۶ اراضی ماسه ای با عمق زیاد، خاک‌های با میزان نفوذ زیاد خاک‌های با میزان نفوذ خوب	جنس اراضی
۰/۱۲-۰/۱۶ اراضی لخت یا با پوشش خیلی پراکنده	۰/۰۸-۰/۱۲ اراضی چمنی با پوشش کمتر از ۲۰٪	۰/۰۶-۰/۰۸ اراضی زراعی با پوشش حدود ۵۰٪	۰/۰۴-۰/۰۶ اراضی جنگلی با پوشش حدود ۹۰٪	پوشش گیاهی اراضی
۰/۱۰-۰/۱۲ میزان گودال‌های سطحی قابل اغماض فاقد باتلاقی	۰/۰۸-۰/۱۰ میزان گودال سطحی کم، فاقد اراضی باتلاقی یا حوضچه‌های آب	۰/۰۶-۰/۰۸ میزان گودال‌های سطحی قابل ملاحظه دریاچه و اراضی باتلاقی	۰/۰۴-۰/۰۶ میزان گودال‌های سطحی خیلی زیاد، اراضی بزرگ سیلابی، تعداد زیادی اراضی باتلاقی و حوضچه	میزان چاله در حوزه آبریز

جدول (۷-۹) ضرایب رواناب سطحی (C) مناطق ساخته شده در دوره بازگشت ۵ تا ۱۰ سال ارائه می‌نماید.

جدول ۷-۹ ضرایب رواناب برای مناطق ساخته شده برای دوره بازگشت ۱۰-۵ سال

نوع منطقه ساخته شده	ضریب رواناب (C)
صنعتی	
مناطق با تراکم کم	۰/۵۰-۰/۸۰
قبرستانها - پارکها	۰/۱۰-۰/۲۵
زمینهای بازی	۰/۲۰-۰/۴۰
محوطه ایستگاه راه‌آهن	۰/۲۰-۰/۴۰
بیابان	۰/۱۰-۰/۳۰
فضای سبز	
خاکهای ماسه با شیب ۰ تا ۲ درصد	۰/۰۵-۰/۱۰
خاکهای ماسه‌ای با شیب ۲-۷ درصد	۰/۱۰-۰/۱۵
خاکهای ماسه‌ای با شیب بیشتر از ۷ درصد	۰/۱۵-۰/۲۰
راهها	
آسفالتی	۰/۷۰-۰/۹۵
بتنی	۰/۸۰-۰/۹۵
شنی	۰/۷۰-۰/۸۵
پیاده‌رو	۰/۷۵-۰/۸۵
پشت بامها	۰/۷۵-۰/۹۵

جدول ۷-۱۰ ضرایب تبدیل C_f

احتمال	دوره بازگشت به سال	ضرایب تبدیل (C_f)
۴٪	۲۵	۱/۱
۲٪	۵۰	۱/۲
۱٪	۱۰۰	۱/۲۵

۷-۷-۷- ابنيه فنى ویژه

۷-۷-۱- دیوارهای حائل

دیوار حائل برای پایدار نگاه داشتن دیواره خاک (شیروانی خاکریزی یا خاکبرداری) و تحمل سربار ناشی از راه، راه‌آهن یا تاسیسات دیگر روی آن بکار می‌رود. دیوار حائل با حذف یا کاهش شیب شیروانی‌ها به کم شدن فضای اشغالی و زیبایی طرح کمک می‌کند. بسته به محدودیت‌های اجرایی، مصالح موجود، اهمیت و نوع تاسیسات واقع بر روی خاک، شرایط اقلیمی و در نهایت اقتصاد طرح می‌توان از دیوارهای حائل مختلفی مانند دیوار وزنی، طره‌ای، پیش‌ساخته، صندوقه‌ای و خاک مسلح استفاده کرد. دیوارهای حائل باید با ضرائب اطمینان مناسبی در برابر بارهای وارده، نیروهای داخلی، لغزش و واژگونی ناشی از آنها طبق آیین‌نامه‌های مربوطه طراحی شود. زهکشی آب پشت دیوار باید با دقت صورت گیرد و مسیر تخلیه آب در نیمرخ عرضی مشخص گردد. موقعیت آبروهای مسیر بالادست طوری انتخاب شود که از آبشستگی دیوار جلوگیری گردد.

۷-۷-۱-۱- دیوار حائل وزنی

این نوع دیوار معمولاً از مصالح بنایی مانند آجر، سنگ و یا بتن ساده ساخته می‌شود و به دلیل نوع مصالح مورد مصرف، برای پایداری، نیاز به ضخامت‌های زیاد دارد. کاربرد دیوار وزنی در ارتفاع زیاد اقتصادی نبوده و برای جاهای لرزه‌خیز و سربارهای مهم مناسب نیست. در شکل (۷-۱۱) نمونه‌ای از دیوارهای حائل وزنی ارائه شده است.

۷-۷-۱-۲- دیوار حائل طره‌ای

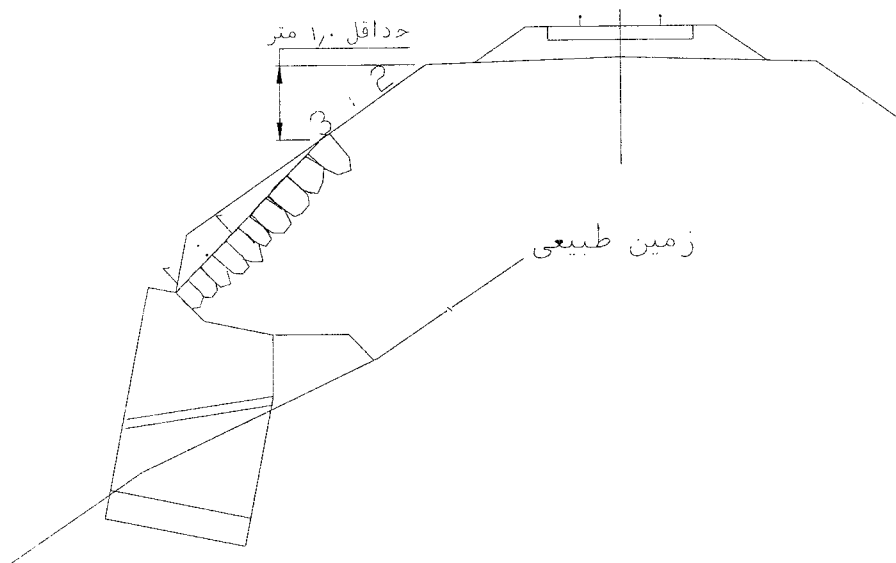
این دیوارها از نوع بتن مسلح می‌باشند و تا ارتفاع ۶ متر از لحاظ اقتصادی به صرفه‌اند. در شکل (۷-۱۲) نمونه‌ای از این دیوار دیده می‌شود. دیوار حائل در نقاط لرزه‌خیز بایستی با ضریب اطمینان کافی در برابر نیروهای زلزله طراحی شود. برای پایداری بیشتر این دیوارها می‌توان از زبانه‌های برشی (صفحات کاهش بار) استفاده نمود. اگر استفاده از دیوار طره‌ای پاشنه‌دار ممکن نباشد، می‌توان از دیوار طره‌ای پنجه‌دار به صورت L (با بررسی نیمرخ عرضی مسیر پایین دیوار) استفاده کرد.

۷-۷-۱-۳- دیوار حائل پیش‌ساخته

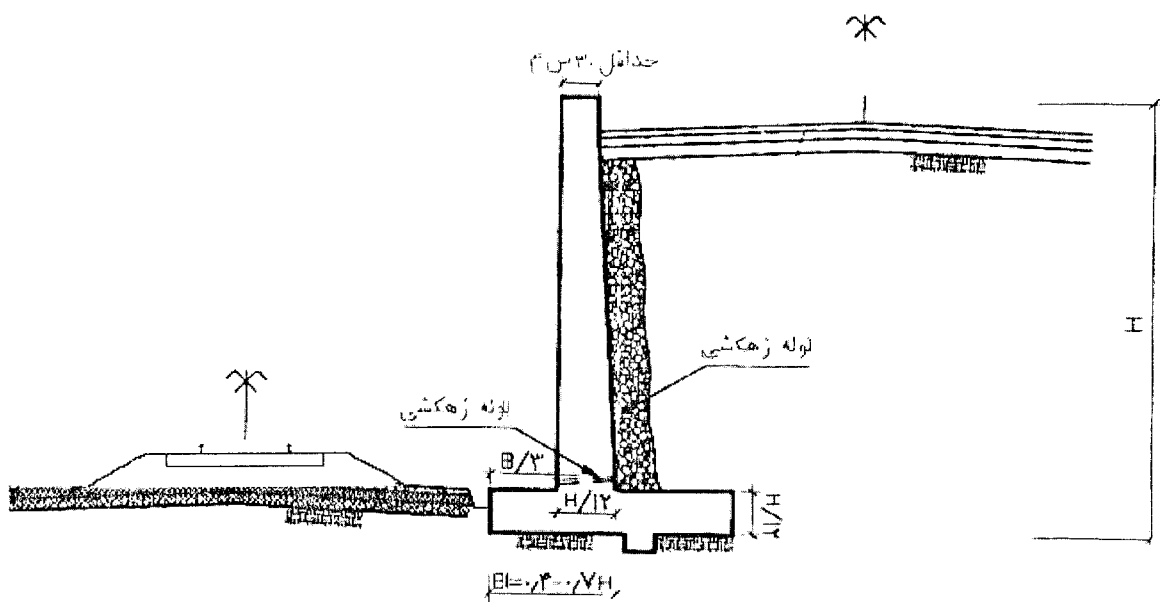
دیوارهای حائل پیش‌ساخته به جهت سرعت و سهولت اجرایی، شرایط بهتر و کنترل کیفیت از اهمیت ویژه‌ای برخوردار است، در شکل (۷-۱۳) نمونه این دیوارها آمده است.

۷-۷-۱-۴- دیوار حائل با پشت بند

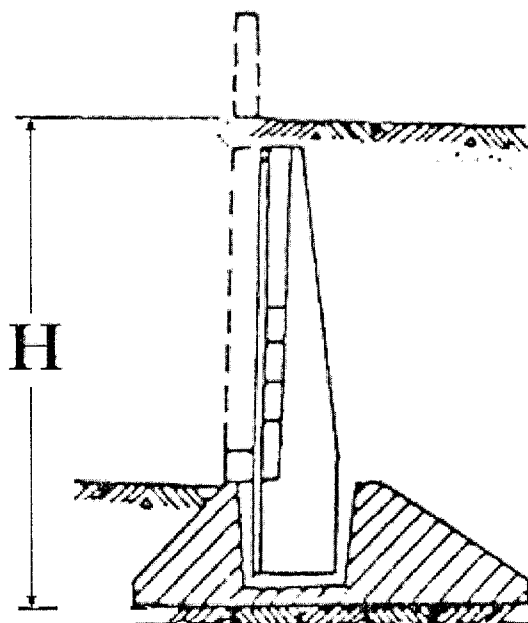
اگر دیوار بلند یا خاکبرداری برای پاشنه دیوار مشکل باشد از دیوارهای پشت‌بنددار استفاده می‌شود که پیش‌بینی فضای کافی برای پشت‌بندها در نیمرخ عرضی ضروری است. دیوار حائل پشت‌بنددار در شکل (۷-۱۴) نشان داده شده است.



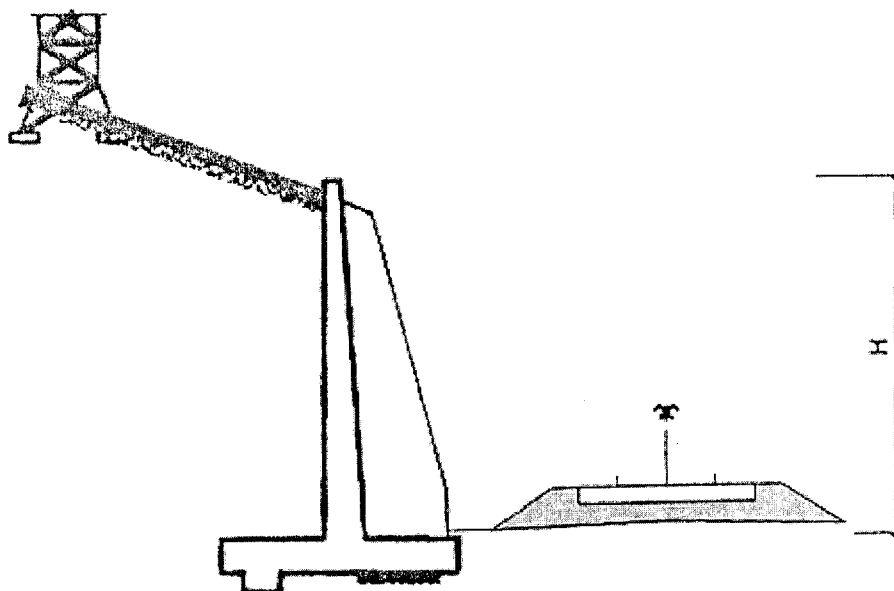
شکل ۷-۱۱ نمونه دیوار حائل وزنی



شکل ۷-۱۲ نمونه دیوار حائل طره ای



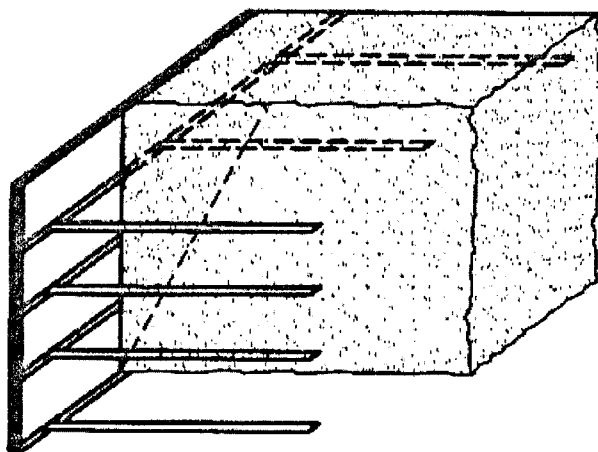
شکل ۷-۱۳ نمونه دیوار حائل پیش ساخته



شکل ۷-۱۴ دیوار حائل پشت بنددار

۷-۱-۵- خاک مسلح

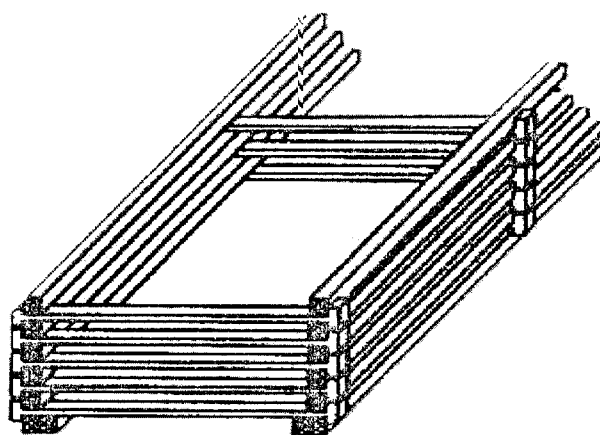
روش‌های مختلف مسلح‌سازی خاک، نظیر جوشن‌های فلزی و پارچه‌گونه را می‌توان به جای دیوار حائل بکار برد. شکل (۷-۱۵) نمونه‌ای از خاک مسلح را نشان می‌دهد.



شکل ۷-۱۵ خاک مسلح با جوشن فلزی

۷-۱-۶- دیوار حائل صندوقه‌ای

این نوع دیوار در ارتفاع نسبتاً زیاد برای نگهداری سرباره‌های سبک مناسب است. این نوع دیوار شامل انواع بتنی، فولادی و چوبی می‌باشد. در شکل (۷-۱۶) این نوع دیوار نشان داده شده است.



شکل ۷-۱۶ دیوار حائل صندوقه‌ای

۷-۷-۲- روگذر و زیرگذرها

روگذرها و زیرگذرها برای عبور عابرین پیاده و حیوانات، مسائل زیست محیطی و راه‌های دسترسی بین طرفین خط طراحی می‌شوند.

۷-۷-۲-۱- روگذر و زیرگذر ویژه پیاده

عرض روگذر پیاده باید حداقل ۱/۸ متر باشد. برای تعیین عرض و ارتفاع زیرگذر پیاده، در هر مورد، تحلیل جداگانه‌ای صورت می‌گیرد تا از دید کافی در زیرگذر اطمینان حاصل شود.

۷-۷-۲-۲- زیرگذر مال رو

زیرگذر مال رو به طور معمول دارای عرض و ارتفاعی به میزان ۳ متر است. زیرگذر معمولاً مستقیم و طول سازه از دو طرف دیده می‌شود. با رعایت حداقل ابعاد می‌توان از بعضی آبروها نیز استفاده کرد.

۷-۷-۲-۳- زیرگذر ویژه تجهیزات، عبور گله و حیوانات وحشی

محل عبور تجهیزات، گله و حیوانات وحشی در صورت نیاز، باید در طرح هندسی مسیر در نظر گرفته شود که پیش بینی آن به لحاظ مسائل زیست محیطی الزامی است.

۷-۷-۲-۴- زیرگذر ویژه خطوط لوله

برای عبور خطوط لوله و امکان بازرسی و تعمیرات آن از زیرگذر استفاده می‌شود.

۷-۷-۳- گالری‌ها

در مواقعی که راه‌آهن از قسمت‌های بهمن‌گیر یا ریزشی عبور می‌کند و یا مجبور به عبور از بستر رودخانه از گالری‌ها استفاده می‌شود. گالری‌ها از لحاظ هندسی مشابه تونل‌ها می‌باشند.

۷-۷-۳-۱- گالری بهمن‌گیر

ترانشه‌های برف‌گیر اغلب با کولاک و برف سنگین یا بهمن خیلی زود پر و خط مسدود می‌شود. وقتی استفاده از سازه‌های ساده‌تر مانند دیوارهای بهمن‌گیر (شکل ۷-۱۷) مقدور نباشد از گالری بهمن‌گیر استفاده می‌شود که از لحاظ هندسی کاملاً مشابه تونل‌ها ولی بار آن سبک‌تر و طول آن کوتاه است. این سازه نیاز به تهویه نداشته در سمت دره می‌تواند نورگیر نیز داشته باشد. و در هر حال به علت ارتفاع خاک کم روی آن باید زهکش کافی داشته باشد.

۷-۷-۳-۲- گالری‌های زیر بستر رودخانه

اگر عبور راه‌آهن از زیر رودخانه ضروری باشد از این گالری‌ها استفاده می‌شود. جریان آب رودخانه قبل از رسیدن به گالری به کمک دیوارهای هدایت آب طرفین جمع‌آوری و کنترل می‌شود، ارتفاع و طول این دیوارها باید با توجه به ارتفاع آب و شرایط رودخانه

تعیین شود تا از ورود آب به گالری جلوگیری شود. طبیعی است محیط گالری زیر رودخانه بایستی عایق‌بندی مناسبی داشته باشد تا از نفوذ آب به داخل گالری ممانعت نماید.

۴-۷-۷- حفاظت در برابر شن‌های روان

برای حفاظت در برابر شن‌های روان می‌توان به روشهای زیر عمل کرد :

- الف - مسیر را در وضعیت مناسبتری قرار داده و تراز ریل بالا تر انتخاب شود.
- ب - با روشهای مختلف از جمله توسعه فضای سبز و استفاده از گونه‌های گیاهی منطبق با شرایط اقلیمی (گز و طاق و ...)، مالچ پاشی و... و اقدام به تثبیت شن‌های روان نمود.
- ج - از دیوارک‌های باد شکن برای جلوگیری از ورود شن روان به روی خط استفاده کرد.

۵-۷-۷- حفاظت در برابر جریان آب

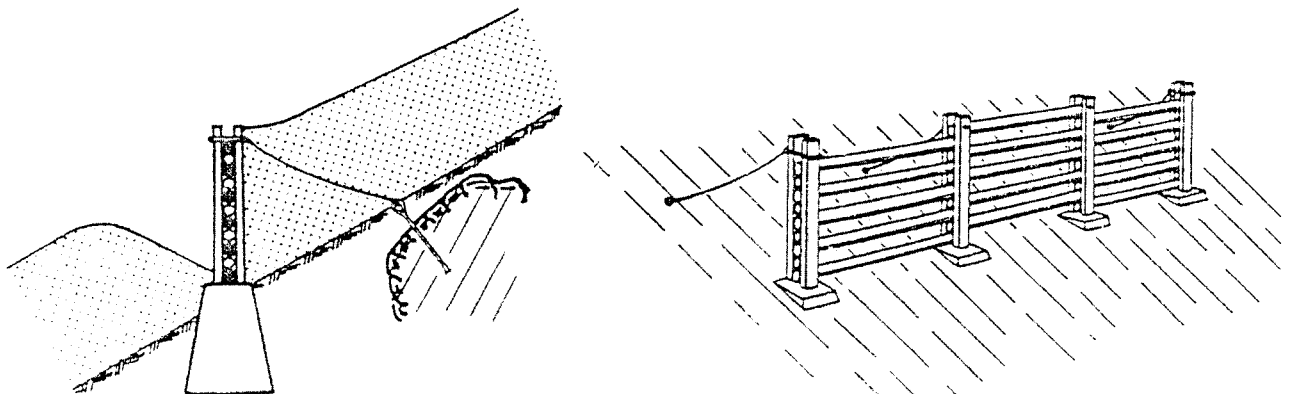
برای حفاظت خط از جریان آب رودخانه یا مسیل کناری و جلوگیری از آبستگي پای خاکریز باید تمهیداتی مانند روش‌های زیر صورت گیرد

۱-۵-۷-۷- استفاده از دیوارهای عمود بر جریان به جهت کاهش سرعت جریان و حفاظت خاکریز (اپرون)

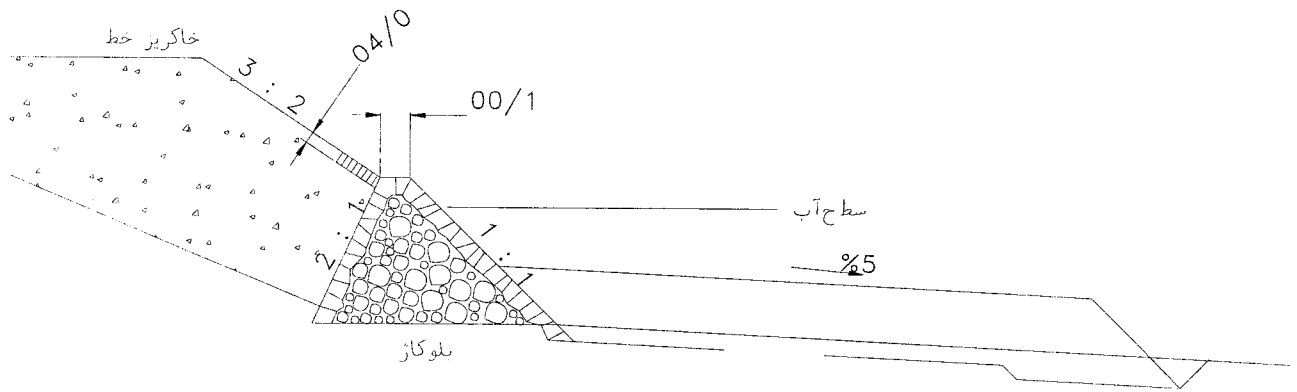
یک نمونه از این نوع حفاظت در شکل (۷-۱۸) نشان داده شده است. این نوع سازه با کاهش سرعت آب رودخانه از آبستگي جلوگیری می‌کند.

۲-۵-۷-۷- تقویت پاشنه و دیوار سازی

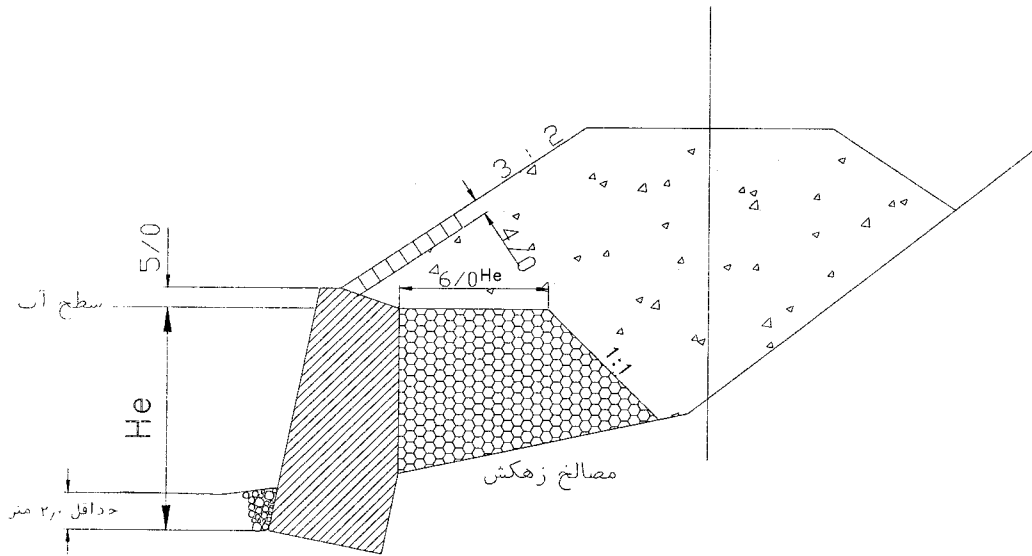
در کنار مسیل‌های غیردائمی می‌توان با تقویت و ایجاد دیوار، خط را از خطر آبستگي محفوظ داشت. این دیوارها از لحاظ مصالح (مصالح بنایی، گابیون و ...) و شکل، انواع مختلفی دارند. شکل (۷-۱۹) یک نمونه از این دیوارها را نشان می‌دهد.



شکل ۷-۱۷ دیوار بهمن‌گیر



شکل ۷-۱۸ حفاظت در برابر جریان رودخانه



شکل ۷-۱۹ دیوار سازی در کنار مسیل

واژه نامه انگلیسی - فارسی

Acceptance of a Train	قبول قطار	Crossing Angle	زویه تقاطع
Arology	هواشناسی	Crossing of Tracks	تقاطع مسیرها
Angural Acceleration	شتاب زاویه ای	Culvert	آبرو
Axial	محوری	Curve	پیچ
Axis Line	محور	Curve Radius	شعاع پیچ
Axle Load	بار محوری	Dam	سد
Ballast	بالاست	Design Life	عمر طرح
Ballast Sholder	شانه بالاست	Design speed	سرعت طرح
Berm	برم	Diverted Track	خط انشعابی
Block	بلاک	Diverted Track	خط فرعی
Block	قطعه (بلاک)	Double diamond Crossing	چلیپای مضاعف
Block Post	پست بلاک	Drainage System	شبکه زهکشی
Bottle-Neck	گلوگاه	Embankment	خاکریز
Braking System	سیستم ترمز	Emergency Station	ایستگاه اضطراری
Branch Line	خط انشعابی	Engine Stock Locomotive	ناوگان لکوموتیو
Bridge	پل	Excavation	خاکبرداری
Bridge span	دهانه پل	Expansion Joint	درز انبساط
Cant Gradient	شیب بریلندی	Formation Yard	ایستگاه تشکیلاتی
Cantilever Wall	دیواره طره ای	Fouling Point	دگاز (نقطه دگاز)
Catchment Area	حوزه آبرگیر	Fracture Point	نقطه شکستگی
Centrifugal Force	نیروی گریز از مرکز	Gabarit	گاباری
Channel	کانال	Geometric Design	طراحی هندسی
Characteristic Gradient	شیب مینا	Goods Train	قطار باری
Clearance	گاباری	Grade Line	خط پروژه
Continuous Speed	سرعت مداوم	Gradient	شیب
Corridor	راهرو	Gross load	بار ناخالص
Criterion Block	بلاک بحرانی	Group of lines	ماهیچه
Cross Section	نیمرخ عرضی	Over Pass	روگذر
Head Water	فراز آب	Overload	سربار
High Speed Railway	راه آهن سریع السیر	Overtaking Station	ایستگاه سبقت
High Water	فراز آب	Pair of Trains	زوج قطار
Holding Track	خط توقف (انتظار)	Passing Track	خط سبقت
Horizontal Route	مسیر افقی	Pavement	روسازی
Hydrograph	هیدروگراف	Permissible Speed	سرعت مجاز
Hydrology Studies	مطالعات هیدرولوژی	Pipe Line	خط لوله
Hydrometric Statistics	آمار هیدرومتری		

Industrial Track	خط صنعتی	Plan	پلان
Input-Entrance	ورودی	Power	توان
Inverse Curve	پیچ معکوس	Precasted Wall	پایانه پیش ساخته
Junction Station	ایستگاه پیوند	Project Elevation	خط پروژه
Lateral Culvert	آبروی جانبی	Rail Road Crossing	گذرگاه راه آهن
Left-hand Turnout	انشعاب ساده به چپ	Rail Road Right of Way	حریم راه آهن
Level	تراز	Railway Networking	شبکه راه آهن
Level Crossing	تقاطع هم سطح	Railway Station	ایستگاه گره
Line Capacity	ظرفیت خط	Rate of Flow	دبی
Locomotive	لکوموتیو	Reinforced Concrete Slab	حال بتن مسلح
Longitudinal Profile	پروفیل طولی	Reinforced Earth	خاک مسلح
Machinery	ماشین آلات	Reinforcing bar	میلگرد
Main Line	خط اصلی	Retaining Wall	دیواره حائل
Maintenance	تعمیر و نگهداری	Reversing Triangle	خط مثلث
Maneuvering	مانور	Right-hand Turnout	انشعاب ساده به راست
Marking	میخکوبی مسیر	Road Design	طرح مسیر
Marshaling Combining	عملیات مانور	Roate	مسیر
Marshaling yard	محوطه مانور	Rolling Stock	ناوگان
Mixed Station	ایستگاه مختلط	Rolling Stock Fleet	ناوگان وسیله نقلیه
Mixed Traffic	ترافیک مختلط	Route	مسیر
Net Load	بار خالص	Runway Width	عرض باند
Operations	بهره برداری	Safety	ایمنی
Scope Track	خط فراز	Symmetrically - Split	انشعاب متقارن
Scope of a Train	فراز قطار	Tabular Railway Drawing	نقشه تیپ راه آهن
Sction	برش	Tail Water	پایاب
Security	ایمنی	Tamping Machine	ماشین زیرکوب
Setting Back Track	خط تغییر جهت	Technical Structure	ابنیه فنی
Setting Back Track	خط دوار (تغییر جهت ۱۸۰ درجه)	Tension Force	نیروی کشش
Setup Tracks	ماهیچه	Tie	تراورس
Shunting Limit Signal	دگاژ (علامت دگاژ)	Tiling Coach	واگن کج شوند
Shunting Neck	خط دنباله مانوری	Topographic Map	نقشه توپوگرافی
Shunting Speed	سرعت تفکیک قطار	Tower	دکل
Sde Slope	شیب جانبی	Track	خط
Signaling	سیستم علائم	Track for Two Way Working	خط دو طرفه

Signaling	علائم الکتریکی	Traffic	ترافیک
Single Diamond Crossing With Slips	چلیپای ساده	Traffic Data	آمار ترافیک
Single Turnout	انشعاب ساده	Train Diagram Graph	گراف حرکت قطار
Skew Angle	زاویه کجی پل	Transition Curve	پیچ پیوندی
Sleeper	تراورس	Tree Phased Signal	چراغ راهنمای سه حالتی
Spiral Transition Curve	پیچ پیوندی حلزونی	Tree-throw Turnout	انشعاب مضاعف «دویل»
Station	ایستگاه	Trench	ترانشه
Stockpile	دپو	Tunnel	تونل
Stress	تنش	Turnout	انشعاب
Structure	سازه	Turnout Track	خط تأمین
Substructure	زیرسازی	Under Pass	زیرگذر
Super elevation	بر بلندی (دور)	Up Line	خط زوج
Super elevation	دور (بر بلندی)	Up Stream Network	شبکه بالاسری
Surcharge	سربار	Usable Length of Track	طول مفید خط
Surface Runoff	رواناب سطحی	Vertical Curve	قوس قائم
Switch	انشعاب	Wagon	واگن
Switch	سوزن	Wing Ball	دیواره بالی

واژه‌نامه فارسی - انگلیسی

Block	بلاک	Culvert	آبرو
Criterion Block	بلاک بحرانی	Lateral Culvert	آبروی جانبی
Operations	بهره‌برداری	Traffic Data	آمار ترافیک
Tail Water	پایاب	Hydrometric Statistics	آمار هیدرومتری
Precasted Wall	پایانه پیش ساخته	Technical Structure	ابنیه فنی
Longitudinal Profile	پروفیل طولی	Switch	انشعاب
Block Post	پست بلاک	Turnout	انشعاب
Bridge	پل	Single Turnout	انشعاب ساده
Plan	پلان	Left-hand Turnout	انشعاب ساده به چپ
Curve	پیچ	Right-hand turnout	انشعاب ساده به راست
Transition Curve	پیچ پیوندی	Symmetrically- Split	انشعاب متقارن
Spiral Transition Curve	پیچ پیوندی حلزونی	Tree-throw Turnout	انشعاب مضاعف «دوبل»
Inverse Curve	پیچ معکوس	Station	ایستگاه
Level	تراز	Emergency Station	ایستگاه اضطراری
Traffic	ترافیک	Junction Station	ایستگاه پیوند
Mixed Traffic	ترافیک مختلط	Formation Yard	ایستگاه تشکیلاتی
Trench	ترانشه	Overtaking Station	ایستگاه سبقت
Sleeper	تراورس	Railway Station	ایستگاه گره
Tie	تراورس	Mixed Station	ایستگاه مختلط
Maintenance	تعمیر و نگهداری	Security	ایمنی
Crossing of Tracks	تقاطع مسیرها	Safety	ایمنی
Level Crossing	تقاطع هم سطح	Net Load	بار خالص
Stress	تنش	Axle Load	بار محوری
Power	توان	Gross load	بار ناخالص
Tunnel	تونل	Ballast	بالاست
Reinforcing bar	جوشن	Super elevation	بربلندی (دور)
Tree Phased Signal	چراغ راهنمای سه حالت	Section	برش
Single Diamond Crossing With Sleps	چلیپای ساده	Berm	برم
Expansion Joint	درز انبساط	Double diamond Crossing	چلیپای مضاعف
Tower	دکل	Reinforced Concrete Slab	حال بتن مسلح
Shunting Limit Signal	دگاژ (علامت دگاژ)	Rail Road Right of Way	حریم راه آهن
Fouling point	دگاژ (نقطه دگاژ)	Catchment Area	حوزه آبخیز
Super elevation	دور (بر بلندی)	Excavation	خاکبرداری
Bridge span	دهانه پل	Embankment	خاکریز
Retaining Wall	دیواره حائل	Reinforced Earth	خاک مسلح
Cantilever Wall	دیواره طره‌ای	Track	خط
Wing Ball	دیواره بالی	Main Line	خط اصلی
Route	راه	Branch Line	خط انشعابی

High Speed Railway	راه‌آهن سریع‌السير	Diverted Track	خط انشعابی
Corridor	راهرو	Project Elevation	خط پروژه
Surface Runoff	رواناب سطحی	Grade Line	خط پروژه
Pavement	روسازی	Turnout Track	خط تأمین
Over Pass	روگذر	Setting Back Track	خط تغییر جهت
Crossing Angle	زوایه تقاطع	Holding Track	خط توقف (انتظار)
Skew Angle	زوایه کجی پل	Dead Line	خط کور
Pair of Trains	زوج قطار	Shunting Neek	خط دنباله مانوری
Substructure	زیرسازی	Setting Back Track	خط دوار (تغییر جهت ۱۸۰ درجه)
Under Pass	زیرگذر	Track for Two Way Working	خط دو طرفه
Structure	سازه	Up Line	خط زوج
Dam	سد	Passing Track	خط سبقت
Surcharge	سربار	Industrial Track	خط صنعتی
Overload	سربار	Diverted Track	خط فرعی
Shunting Speed	سرعت تفکیک قطار	Pipe Line	خط لوله
Design speed	سرعت طرح	Revrsing Triangle	خط مثلث
Permissible Speed	سرعت مجاز	Scape Track	خط مزار
Continous Speed	سرعت مداوم	Rate of Flow	دبی
Switch	سوزن	Stockpile	دپو
Braking System	سیستم ترمز	Signaling	سیستم علائم
Train Diagram Graph	گراف حرکت قطار	Ballast Sholder	شانه بالاست
Bottle - Neek	گلوگاه	Up Stream Networking	شبکه بالاسری
Locomotive	لکوموتیو	Railway Networking	شبکه راه‌آهن
Machinery	ماشین آلات	Drainage System	شبکه زهکشی
Tamping Machine	ماشین زیرکوب	Angural Acceleration	شتاب زوایه‌ای
Manoeuvring	مانور	Curve Radius	شعاع پیچ
Setup Tracks	ماهیچه	Gradient	شیب
Group of Lines	ماهیچه	Cant Gradient	شیب بربلندی
Axis Line	محور	Side Slope	شیب جانبی
Axial	محوری	Characteristic Gradient	شیب مبنا
Marshaling yard	محوطه مانور	Geometric D	طراحی هندسی
Route	مسیر	Road Design	طرح مسیر
Horizontal Route	مسیر افقی	Usable Length of Track	طول مفید خط
Hydrology Studies	مطالعات هیدرولوژی	Line Capacity	ظرفیت خط
Marking	میخکوبی مسیر	Runway Width	عرض باند
Rolling Stock	ناوگان	Signaling	علائم الکتریکی
Engine Stock Locomotive	ناوگان لکوموتیو	Design Life	عمر طرح
Rolling Stock Fleet	ناوگان وسایل نقلیه	Marshaling Combining	عملیات مانور
Topographic Map	نقشه توپوگرافی	Scope of a train	فرار قطار
Tabular railway Drawing	نقشه تیپ راه‌آهن	Head Water	فراز آب
Fracture Point	نقطه شکستگی		

Tension Force	نیروی کشش	High Water	فراز آب
Centrifugal Force	نیروی گریز از مرکز	Acceptance of a Train	قبول قطار
Cross Section	نیمرخ عرضی	Goods Train	قطار باری
Wagon	واگن	Block	قطعه (بلوک)
Tilting Coach	واگن کج شونده	Vertical Curve	قوس قائم
Input-Entrance	ورودی	Channel	کانال
Aerelogy	هواشناسی	Gabarit	گاباری
Hydrograph	هیدروگراف	Clearance	گاباری
		Rail Road Crossing	گذرگاه راه آهن

فهرست منابع و مراجع

- ۱- ایران - کامپساکس، ۱۳۵۵، استاندارد طرح راه آهن بافق - بندرعباس.
- ۲- سازمان مدیریت و برنامه ریزی، نشریه شماره ۱۶۱، آئین نامه طرح هندسی راهها.
- ۳- سازمان مدیریت و برنامه ریزی، نشریه شماره ۱۳۹، آئین نامه بارگذاری پلها.
- ۴- مهندسين مشاور توسعه راه آهن ايران (مترا)، ۱۳۷۳، طبقه بندی خطوط راه آهن.
- ۵- رسمتی، رضا قلی، ۱۳۶۶، روسازی راه آهن.
- ۶- مهرآذین، هاشم، ۱۳۷۶، روسازی و برقی کردن راه آهن.
- ۷- بهبهانی، حمید، ۱۳۷۷، اصول مهندسی راه آهن، انتشارات دانشگاه علم و صنعت ایران.
- ۸- مرکز تحقیقات راه آهن [آذری و دیگران] مقدمه ای بر طراحی ایستگاهها
- ۹- علیزاده، امین، ۱۳۷۶، اصول هیدرولوژی کاربردی، دانشگاه امام رضا (ع)
- ۱۰- وزیری، منوچهر - آنالیز شدت مدت فراونی بارانهای کوتاه مدت - انتشارات دانشگاه خواجه نصیرالدین طوسی.
- 11- Cope , G.H "British Railway Track", The permanent Way Institution. 1993.
- 12- Hay, William "Railroad Engineering", 1982.
- 13- Profillidis, V.A. "Railway Engineering", 1995.
- 14- UIC-703, "Layout Characteristics for Lines Used by Fast Passenger Trains", 1989.
- 15- UIC-710, "Slacking of the Track Gauge on Curves". 1978.
- 16- UIC-741, "Passenger station", 1993.
- 17- American Railway Engineering Association (AREA). 1994.

Railway Geometric Design Code

Abstract:

In this Manual, the criteria and standards for geometric design of railway shall be given. Studying railway projects includes geometric design, infrastructure, superstructure and signaling design. In this code, the subjects of geometric design are mentioned including effective factors on design , technical specification of alignment, longitudinal profile, and cross sections, stations and technical structures. The manual has 7 chapters as follows:

Chap .1: consists of preface, definition of technical words, study of economical factors, and impacts of environmental aspects on railway geometric design.

Chap .2: Describes the route design process, introduces effective factors on design including speed, capacity, axial load, topography, and line classifications.

Chap. 3: Consists of criteria for horizontal alignment of route (plan) including cant, curves, transitional curves, branches, and crosses.

Chap. 4: Mentions design criteria for longitudinal profile of route including information about longitudinal gradient, elements of the project line, vertical curves, and their specifications.

Chap .5: Focuses on cross sections of the route and design information for railway clearance, cross sections and slopes of excavation and embankment.

Chap. 6: Determine standards for designing stations, including tracks, station right-of-way, station type and their placement method, and technical specifications for station plan and profile.

Chap. 7: Consist of geometric design criteria for technical structures, including tunnels, bridges, culverts, channels, drainages, retaining walls, overpasses, underpass, and galleries.

خواننده گرامی

دفتر امور فنی، تدوین معیارها و کاهش خطرپذیری ناشی از زلزله با گذشت بیش از سی سال فعالیت تحقیقاتی و مطالعاتی خود، افزون بر چهارصد عنوان نشریه تخصصی - فنی، در قالب آیین نامه، ضابطه، معیار، دستورالعمل، مشخصات فنی عمومی و مقاله، بصورت تألیف و ترجمه تهیه و ابلاغ کرده است. نشریه پیوست در راستای موارد یاد شده تهیه شده تا در راه نیل به توسعه و گسترش علوم در کشور و بهبود فعالیت‌های عمرانی بکار برده شود. به این لحاظ برای آشنایی بیشتر، فهرست عناوین نشریاتی که طی دو سال اخیر به چاپ رسیده است با اطلاع استفاده کنندگان و دانش پژوهان محترم رسانده می‌شود.

لطفاً برای اطلاعات بیشتر به سایت اینترنتی <http://tec.mporg.ir/fanni/s.htm>

مراجعه نمایید.

دفتر امور فنی، تدوین معیارها
و کاهش خطرپذیری ناشی از زلزله

سازمان مدیریت و برنامه‌ریزی کشور

معاونت امور فنی

فهرست نشریات

دفتر امور فنی، تدوین معیارها

و کاهش خطرپذیری ناشی از زلزله

در سال‌های (۸۱-۸۳)

ملاحظات	نوع دستورالعمل	تاریخ انتشار چاپ		شماره نشریه	عنوان نشریه
		آخر	اول		
	۱		۱۳۸۱	۲۳۴	آیین نامه روسازی آسفالتی راه های ایران
	۱-۲۳۵ نوع ۳ ۲-۲۳۵ نوع ۳		۱۳۸۲ ۱۳۸۱	۲۳۵	ضوابط و معیارهای طرح و اجرای سیلوهای بتنی جلد اول - مشخصات فنی عمومی و اجرایی سازه و معماری سیلو (۲۳۵-۱) جلد دوم - مشخصات فنی عمومی و اجرایی تأسیسات برق سیلو (۲۳۵-۲) جلد سوم - مشخصات فنی عمومی و اجرایی تأسیسات مکانیکی سیلو (۲۳۵-۳)
	۳		۱۳۸۱	۲۴۰	راهنمای برگزاری مسابقات معماری و شهرسازی در ایران
	۳		۱۳۸۱	۲۴۵	ضوابط طراحی سینما
	۱		۱۳۸۱	۲۴۶	ضوابط و مقررات شهرسازی و معماری برای افراد معلول جسمی- حرکتی
	۳		۱۳۸۱	۲۴۷	دستورالعمل حفاظت و ایمنی در کارگاههای سدسازی
	۳		۱۳۸۱	۲۴۸	فرسایش و رسوبگذاری در محدوده آشکنها
	۲		۱۳۸۱	۲۴۹	فهرست خدمات مرحله توجیهی مطالعات ایزوتوبی و ردیابی مصنوعی منابع آب زیرزمینی
	۱		۱۳۸۲	۲۵۰	آیین نامه طرح و محاسبه قطعات بتن پیش تنیده
	۳		۱۳۸۱	۲۵۱	فهرست خدمات مطالعات بهسازی لرزه ای ساختمانهای موجود
	۳		۱۳۸۱	۲۵۲	رفتارسنجی فضاهای زیرزمینی در حین اجرا
	۱		۱۳۸۱	۲۵۳	آیین نامه نظارت و کنترل بر عملیات و خدمات نقشه برداری
	۳ ۱ ۳		۱۳۸۱	۲۵۴	دستورالعمل ارزیابی پیامدهای زیست محیطی پروژه های عمرانی: جلد اول - دستورالعمل عمومی ارزیابی پیامدهای زیست محیطی پروژه های عمرانی (۲۵۴-۱) جلد دوم - شرح خدمات بررسی اولیه و مطالعات تفصیلی ارزیابی آثار زیست محیطی طرح عمرانی (۲۵۴-۲) جلد سوم - دستورالعمل های اختصاصی پروژه های آب (۲۵۴-۳)
	۳		۱۳۸۱	۲۵۵	دستورالعمل آزمایشهای آبشویی خاکهای شور و سدیمی در ایران
	۳		۱۳۸۱	۲۵۶	استانداردهای نقشه کشی ساختمانی
	۳			۲۵۷	دستورالعمل تهیه طرح مدیریت مناطق تحت حفاظت
	۳		۱۳۸۱	۲۵۸	دستورالعمل بررسیهای اقتصادی منابع آب
	۳		۱۳۸۱	۲۵۹	دستورالعمل آزمون میکروبیولوژی آب
	۳		۱۳۸۱	۲۶۰	راهنمای تعیین عمق فرسایش و روشهای مقابله با آن در محدوده پایه های پل
	۱		۱۳۸۱	۲۶۱	ضوابط و معیارهای فنی روشهای آبیاری تحت فشار مشخصات فنی عمومی آبیاری تحت فشار
	۲		۱۳۸۲	۲۶۲	فهرست جزئیات خدمات مطالعات تأسیسات آبیگری (مرحله های شناسائی ، اول و دوم ایستگاههای پمپاژ)
	۲		۱۳۸۲	۲۶۳	فهرست جزئیات خدمات مهندسی مطالعات تأسیسات آبیگری (سردخانه سازی)
	۱		۱۳۸۲	۲۶۴	آیین نامه اتصالات سازه های فولادی ایران
	۳		۱۳۸۲	۲۶۵	برپایی آزمایشگاه آب
	۳		۱۳۸۲	۲۶۶	۱- دستورالعمل تعیین اسید یته و قلیائیت آب ۲- دستورالعمل تعیین نیترژن آب

ملاحظات	نوع دستورالعمل	تاریخ انتشار چاپ		شماره نشریه	عنوان نشریه
		آخر	اول		
				۲۶۷	این نامه ایمنی راه‌های کشور ایمنی راه و حریم (جلد اول) ایمنی ابنیه فنی (جلد دوم) ایمنی علائم (جلد سوم) تجهیزات ایمنی راه (جلد چهارم) تأسیسات ایمنی راه (جلد پنجم) ایمنی بهره‌برداری (جلد ششم) ایمنی در عملیات اجرایی (جلد هفتم)
	۳		۱۳۸۲	۲۶۸	دستورالعمل تثبیت لایه‌های خاکریز و روسازی راه‌ها
	۳		۱۳۸۲	۲۶۹	راهنمای آزمایش‌های دانه‌بندی رسوب
	۳		۱۳۸۳	۲۷۰	معیارهای برنامه‌ریزی و طراحی کتابخانه‌های عمومی کشور
	۳		۱۳۸۲	۲۷۱	شرایط طراحی (DESIGN CONDITIONS) برای محاسبات تأسیسات گرمایی، تعویض هوا و تهویه مطبوع مخصوص تعدادی از شهرهای کشور
	۳		۱۳۸۳	۲۷۲	راهنمای مطالعات بهره‌برداری از مخازن سدها
	۳		۱۳۸۳	۲۷۳	راهنمای تعیین بار کل رسوب رودخانه‌ها به روش انیشتین و کلبی
	۳		۱۳۸۳	۲۷۴	دستورالعمل نمونه‌برداری آب
	۱		۱۳۸۳	۲۷۵	ضوابط بهداشتی و ایمنی پرسنل تصفیه‌خانه‌های فاضلاب
				۲۷۶	شرح خدمات مطالعات تعیین حد بستر و حریم رودخانه یا مسیل
	۳		۱۳۸۳	۲۷۷	راهنمای بررسی پیشروی آب‌های شور در آبخوان‌های ساحلی و روش‌های کنترل آن
	۳		۱۳۸۳	۲۷۸	راهنمای انتخاب ظرفیت واحدهای مختلف تصفیه‌خانه‌های فاضلاب شهری
				۲۷۹	مشخصات فنی عمومی زیرسازی راه‌آهن
				۲۸۰	مشخصات فنی عمومی راهداری
	۳		۱۳۸۳	۲۸۱	ضوابط عمومی طراحی شبکه‌های آبیاری و زهکشی
	۳		۱۳۸۳	۲۸۲	ضوابط هیدرولیکی طراحی ساختمان‌های تنظیم سطح آب و آبگیرها در کانال‌های روباز
				۲۸۳	فهرست خدمات مهندسی مرحله ساخت طرح‌های آبیاری و زهکشی
	۳		۱۳۸۳	۲۸۴	راهنمای بهره‌برداری و نگهداری از تصفیه‌خانه‌های فاضلاب شهری بخش دوم - تصفیه ثانویه
	۳		۱۳۸۳	۲۸۵	راهنمای تعیین و انتخاب وسایل و لوازم آزمایشگاه تصفیه‌خانه‌های فاضلاب
	۳		۱۳۸۳	۲۸۶	ضوابط طراحی سیستم‌های آبیاری تحت فشار
				۲۸۷	طراحی بناهای درمانی
				۲۸۸	این نامه طرح هندسی راه‌آهن

Islamic Republic of Iran

Railway Geometric Design Code

No : 288

Management and Planning Organization
Office of Deputy for Technical Affairs
Technical, Criteria Codification and
Earthquake Risk Reduction Affairs Bureau

Ministry of Roads and Transportation
Deputy of Education
Research and Technology

2004/1383